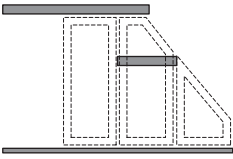








## Slido R-Aluflex 80A

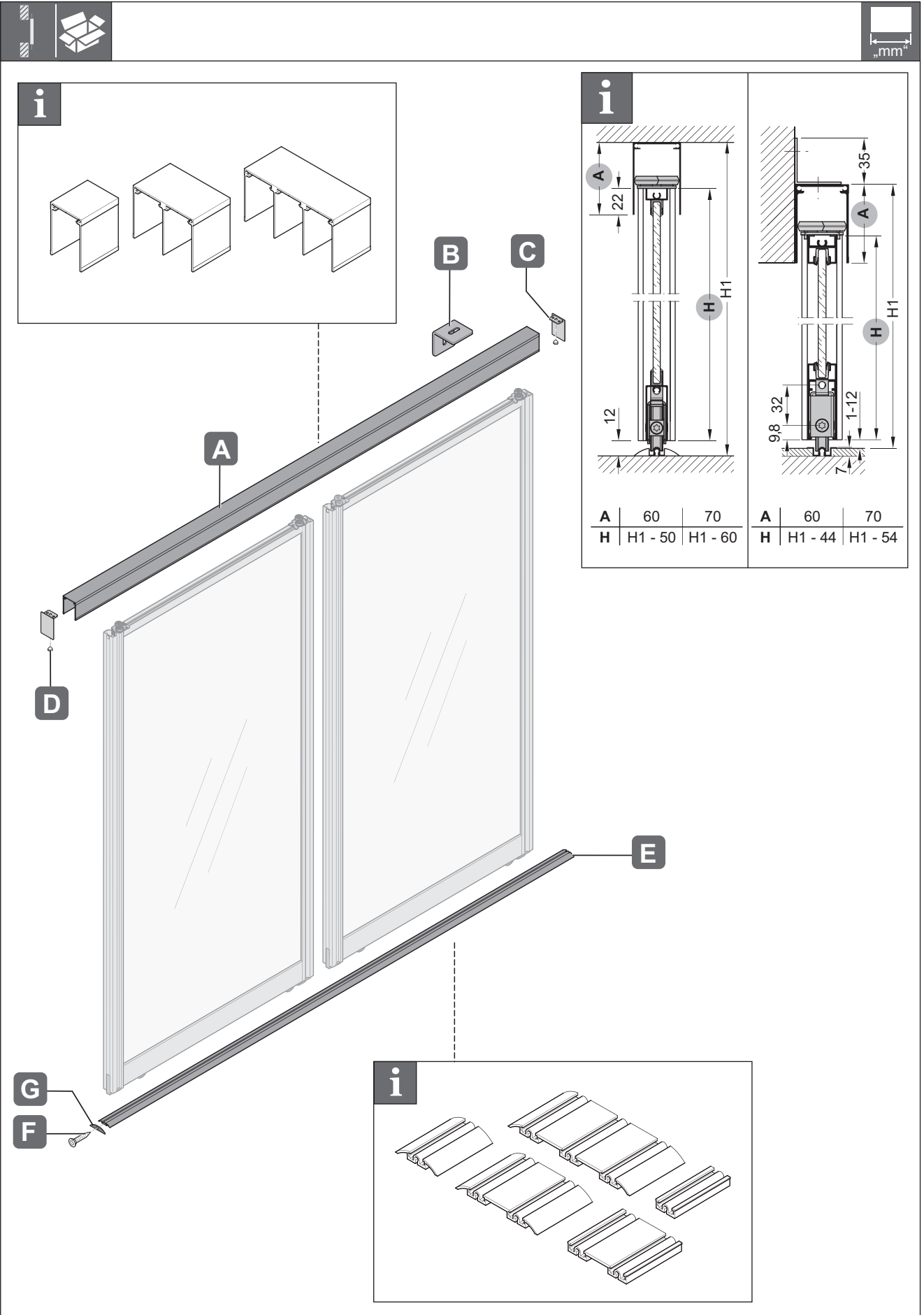
403.86.901-403.86.955



732.24.421

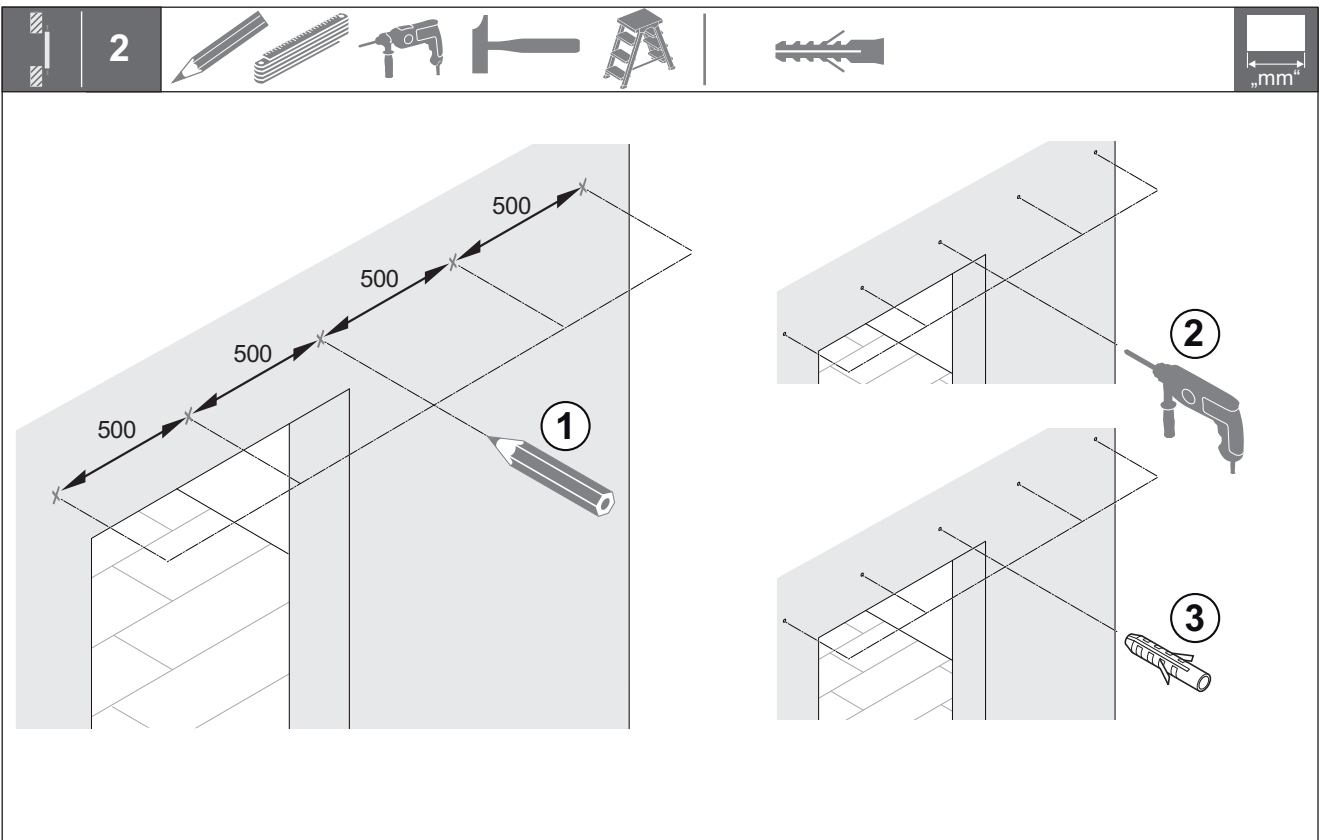
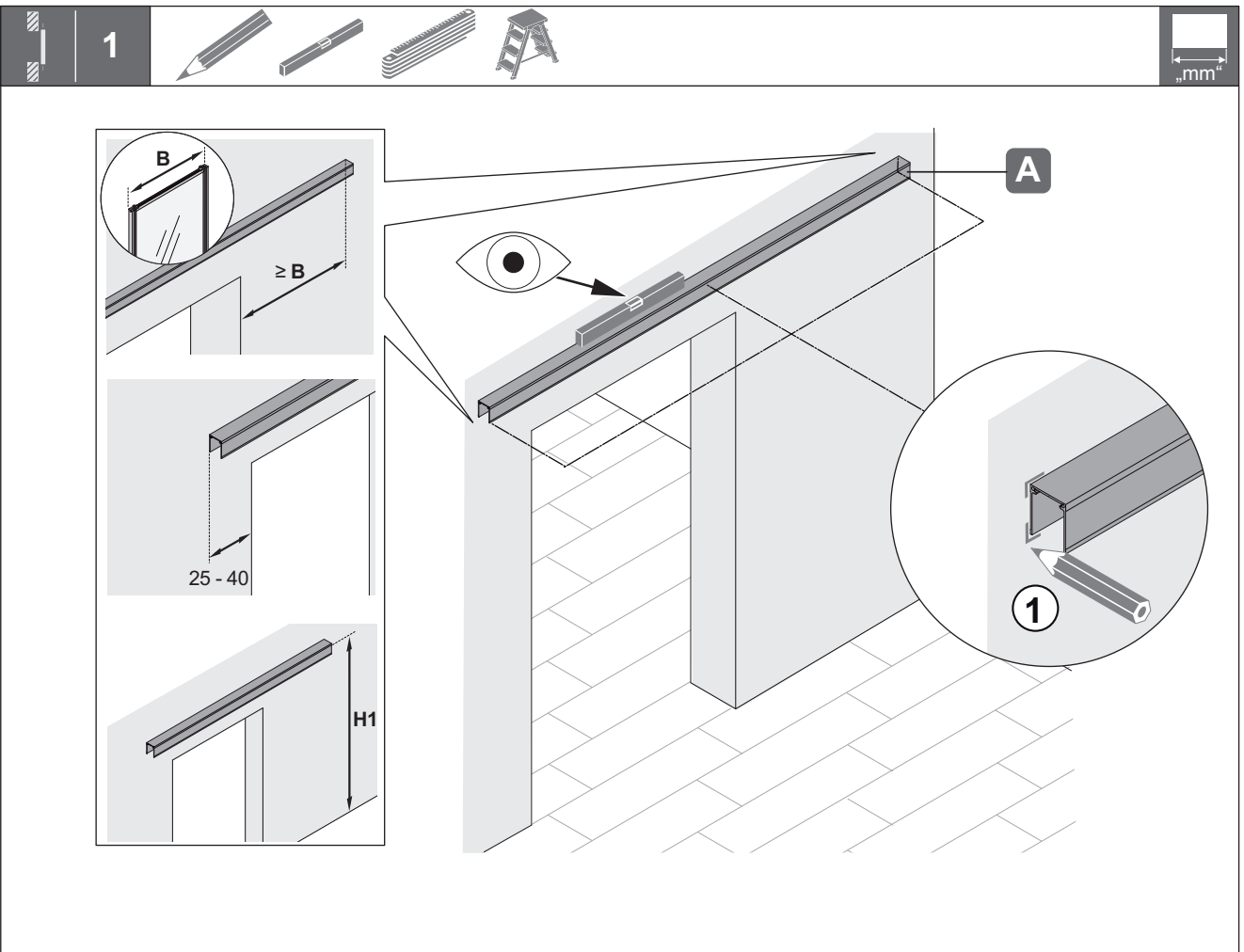
	.....	2
	.....	6
	.....	9
	.....	12
	.....	14
	.....	15

HDE 18.01.2021



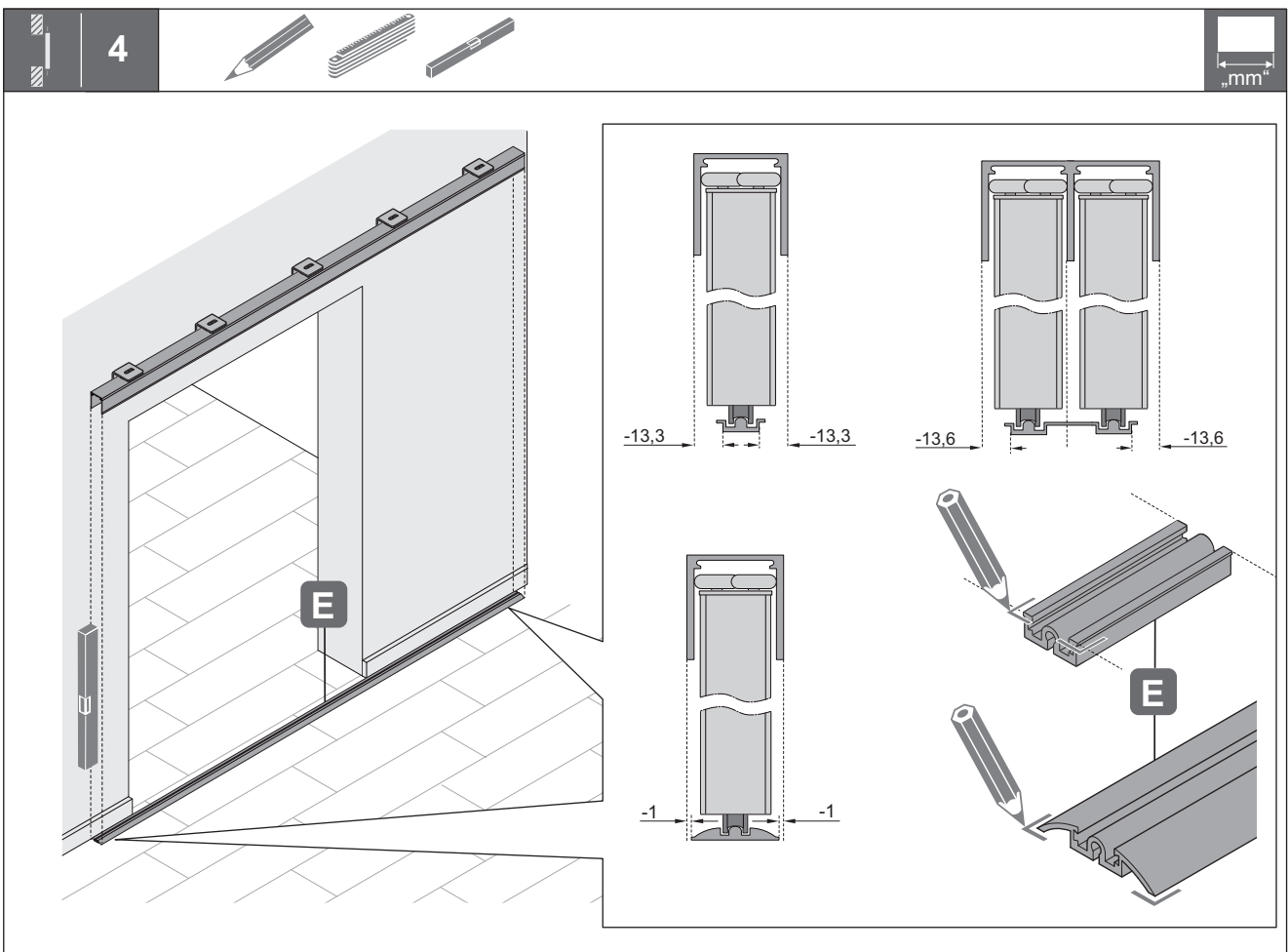
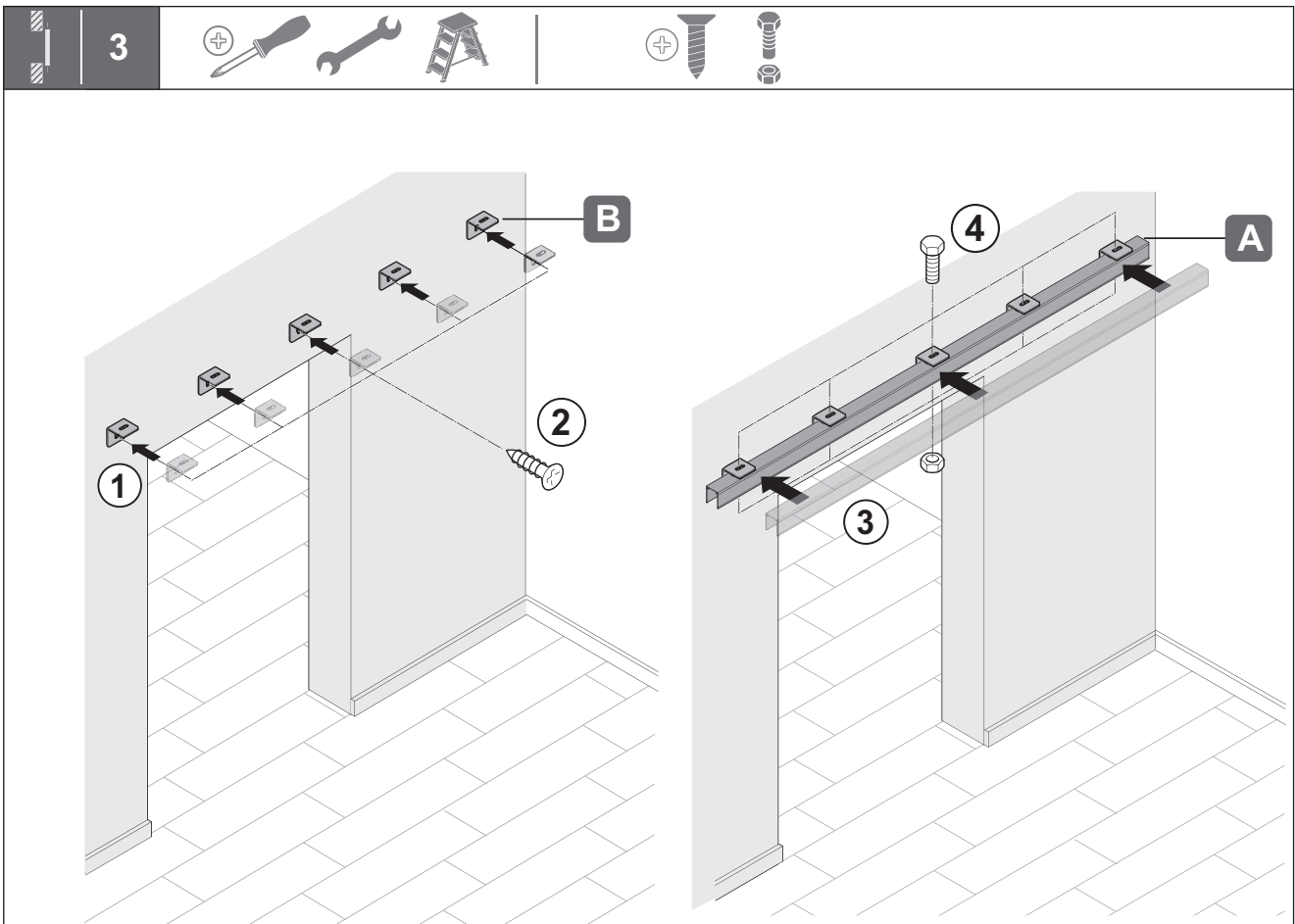
732.24.421

HDE 18.01.2021

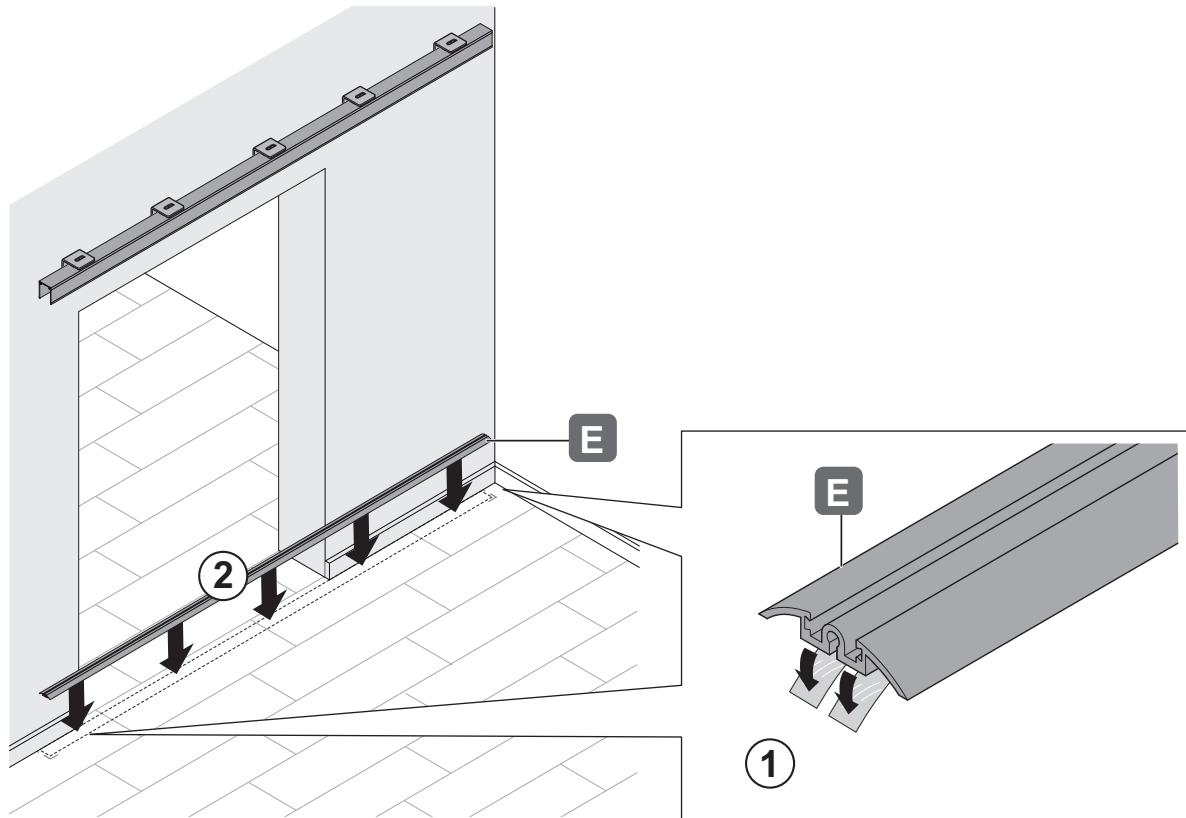


732.24.421

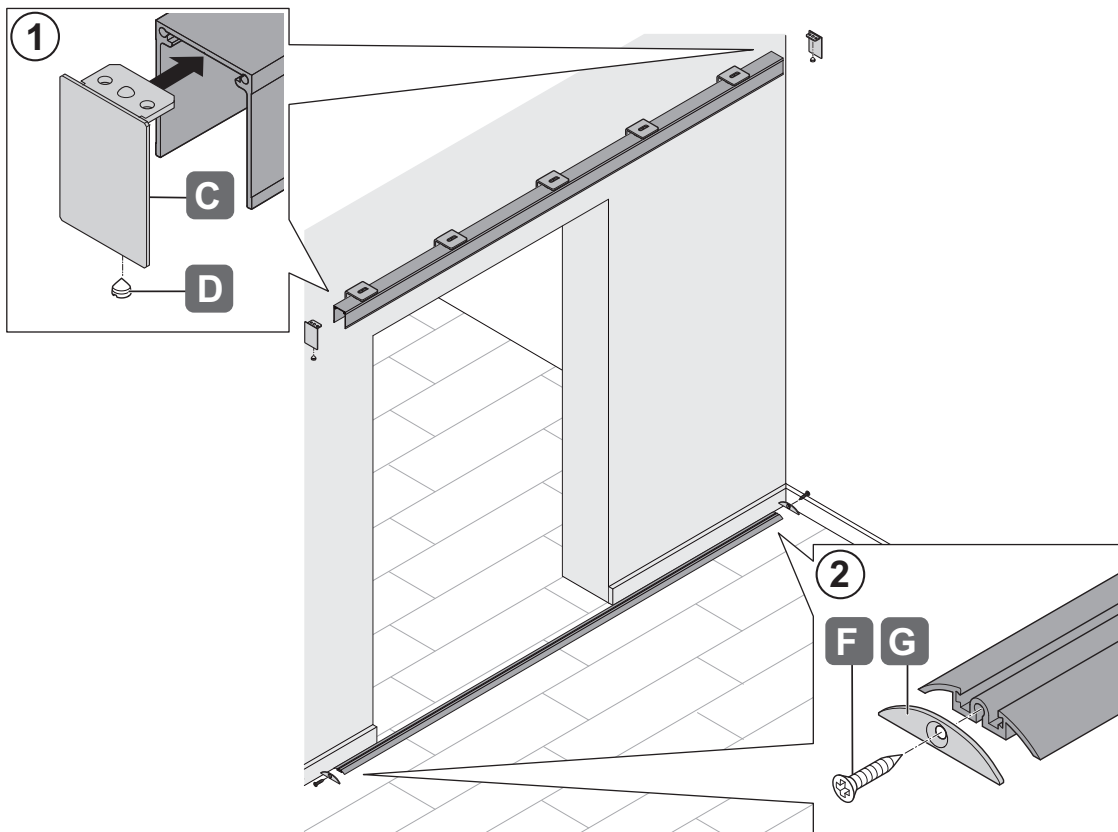
HDE 18.01.2021



5

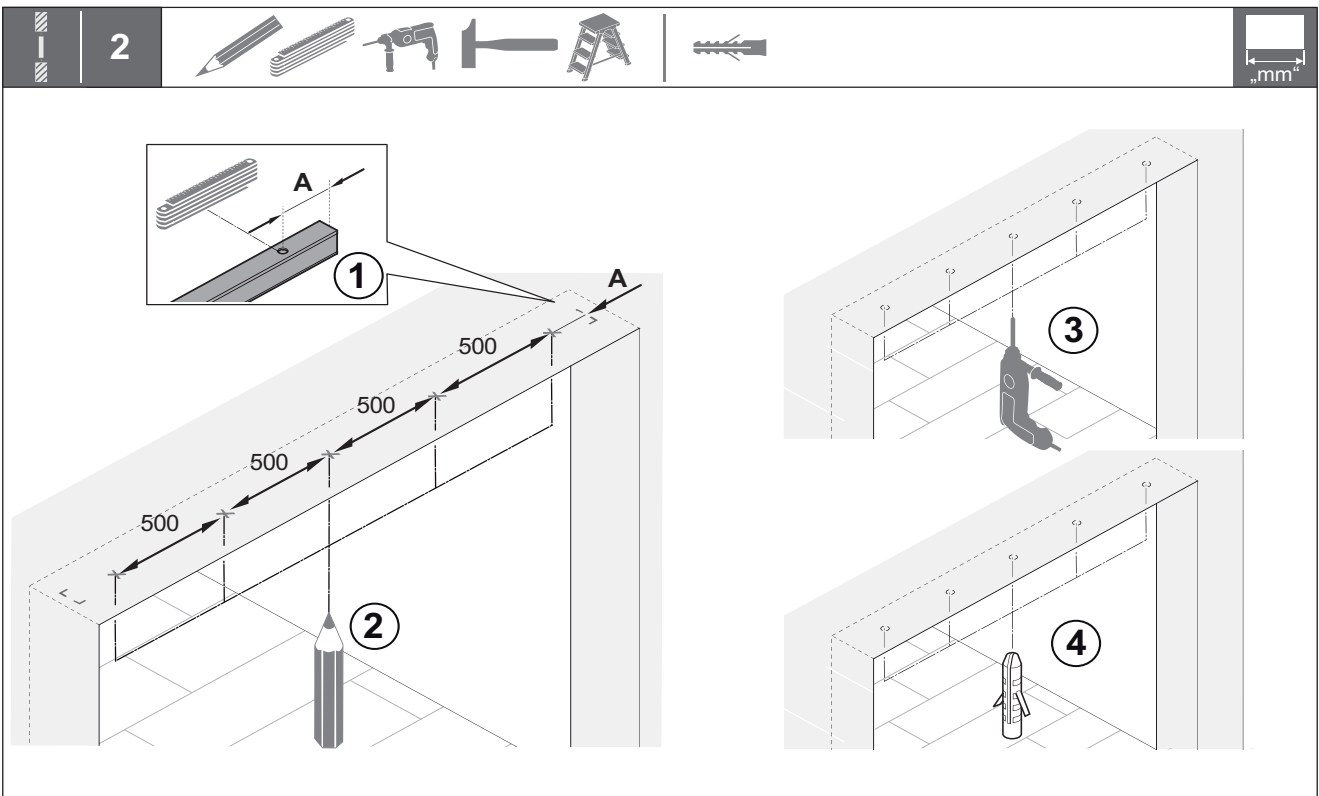
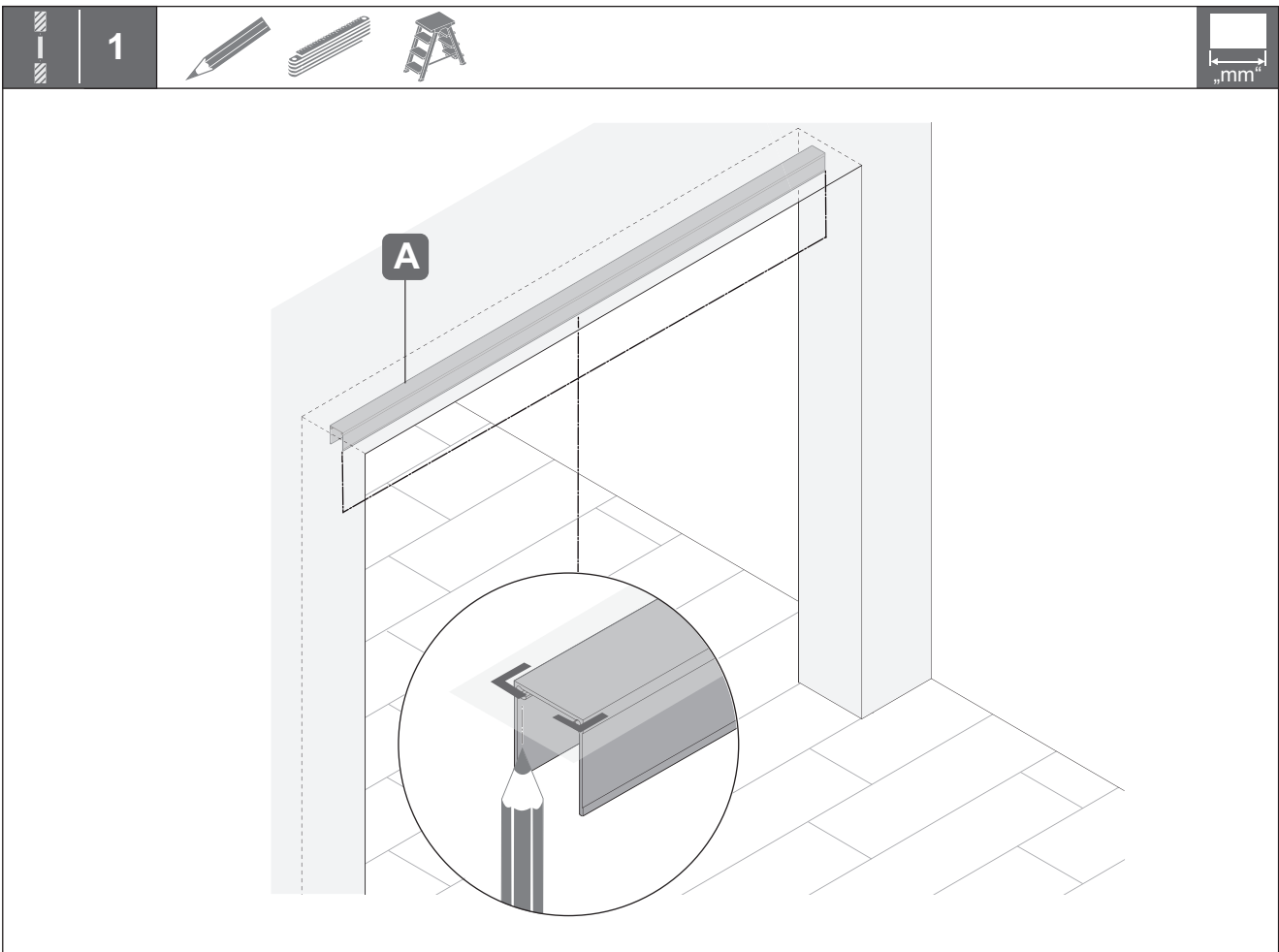


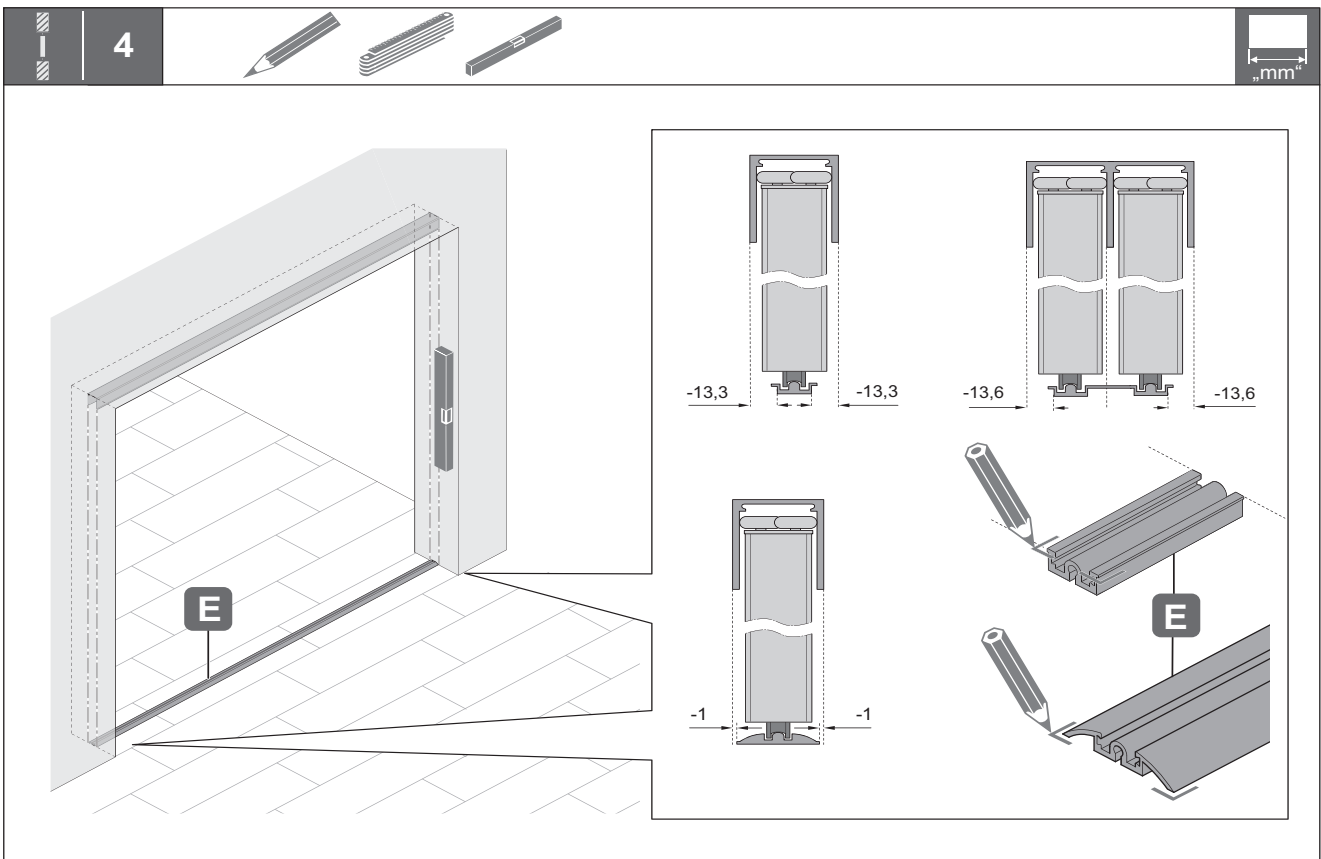
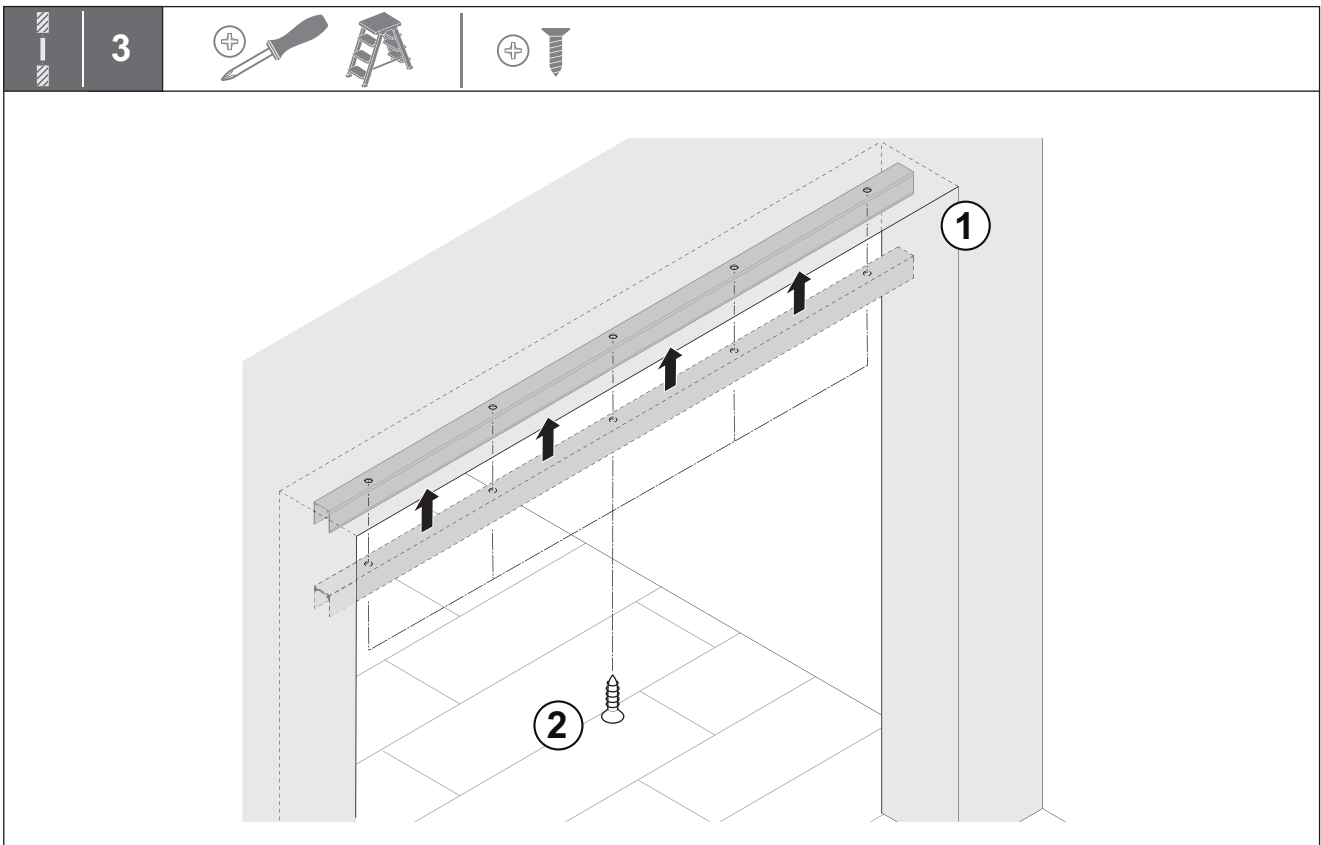
6



732.24.421

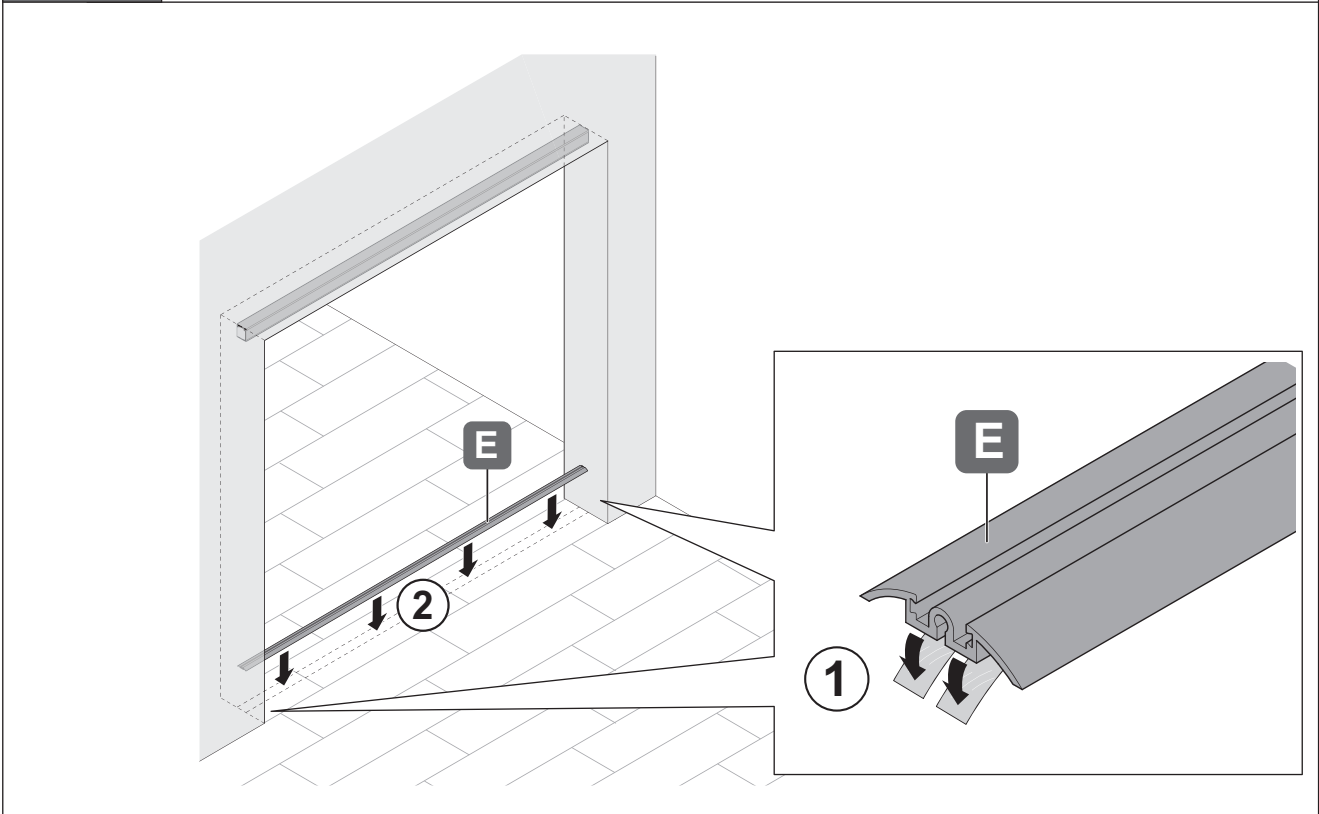
HDE 18.01.2021



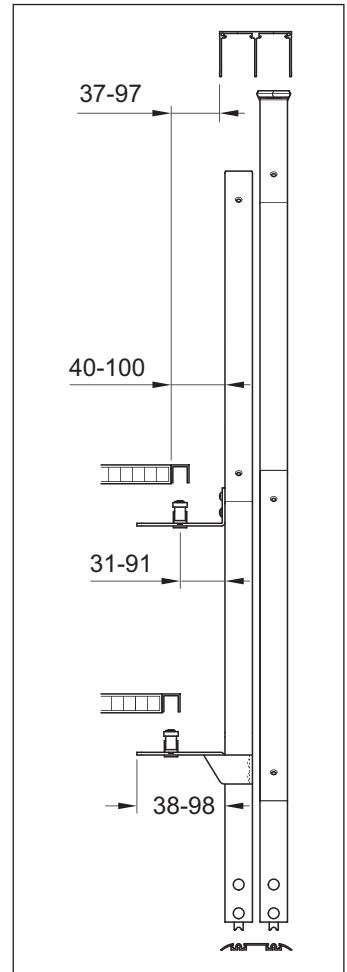
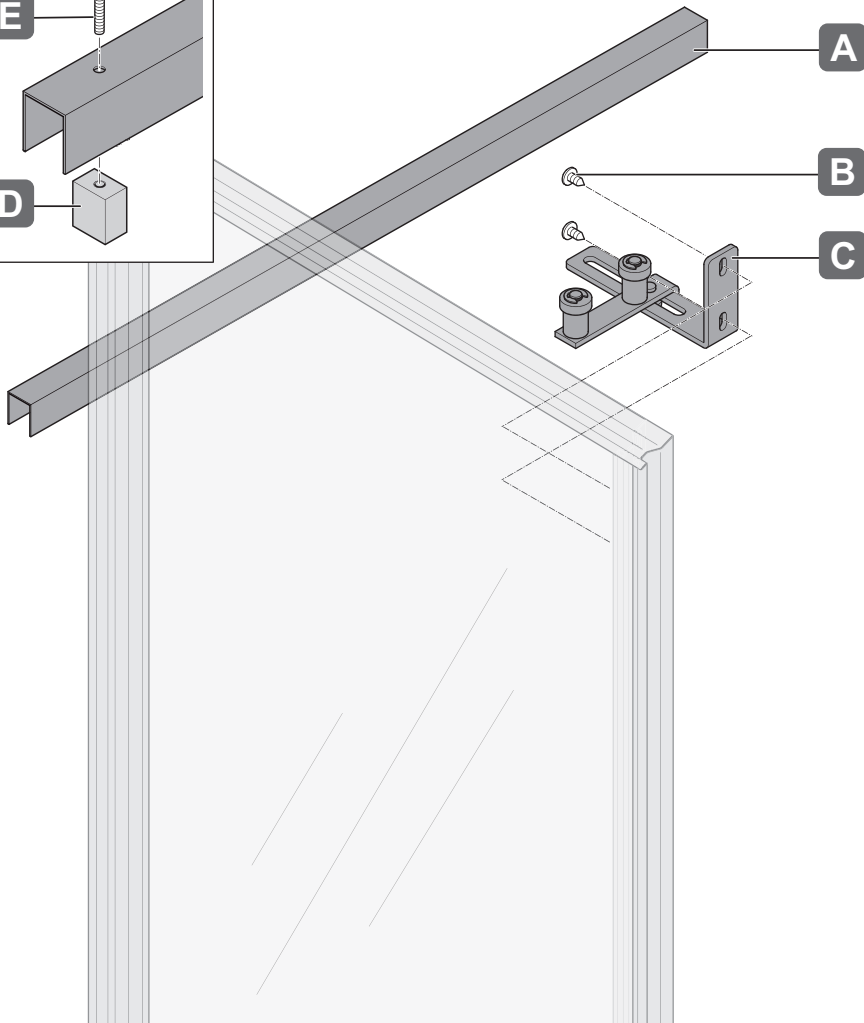
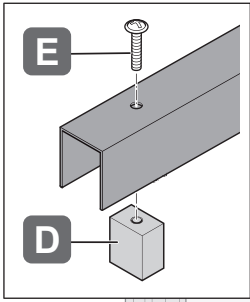


732.24.421

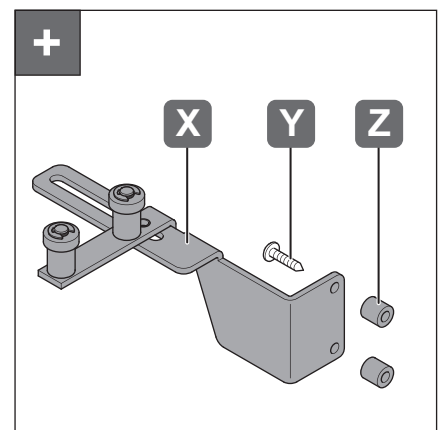
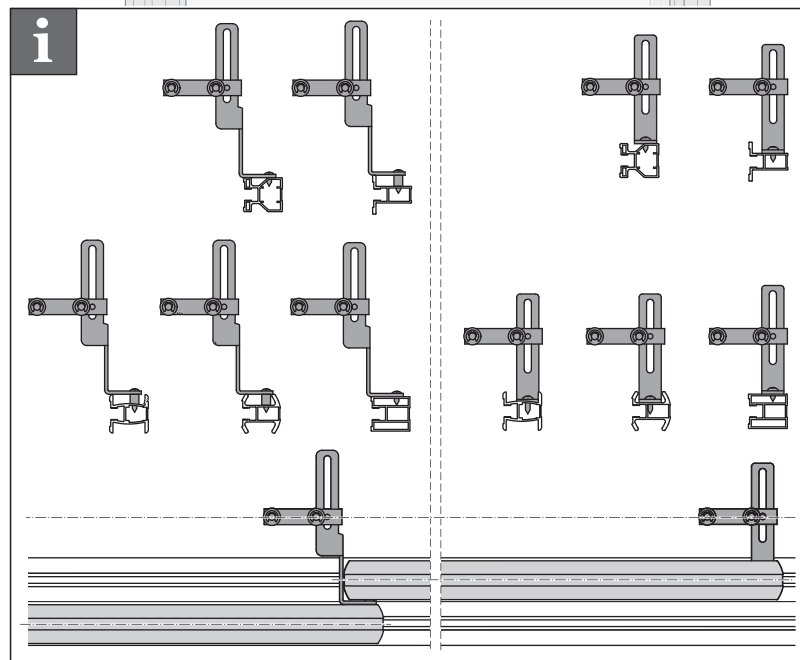
HDE 18.01.2021



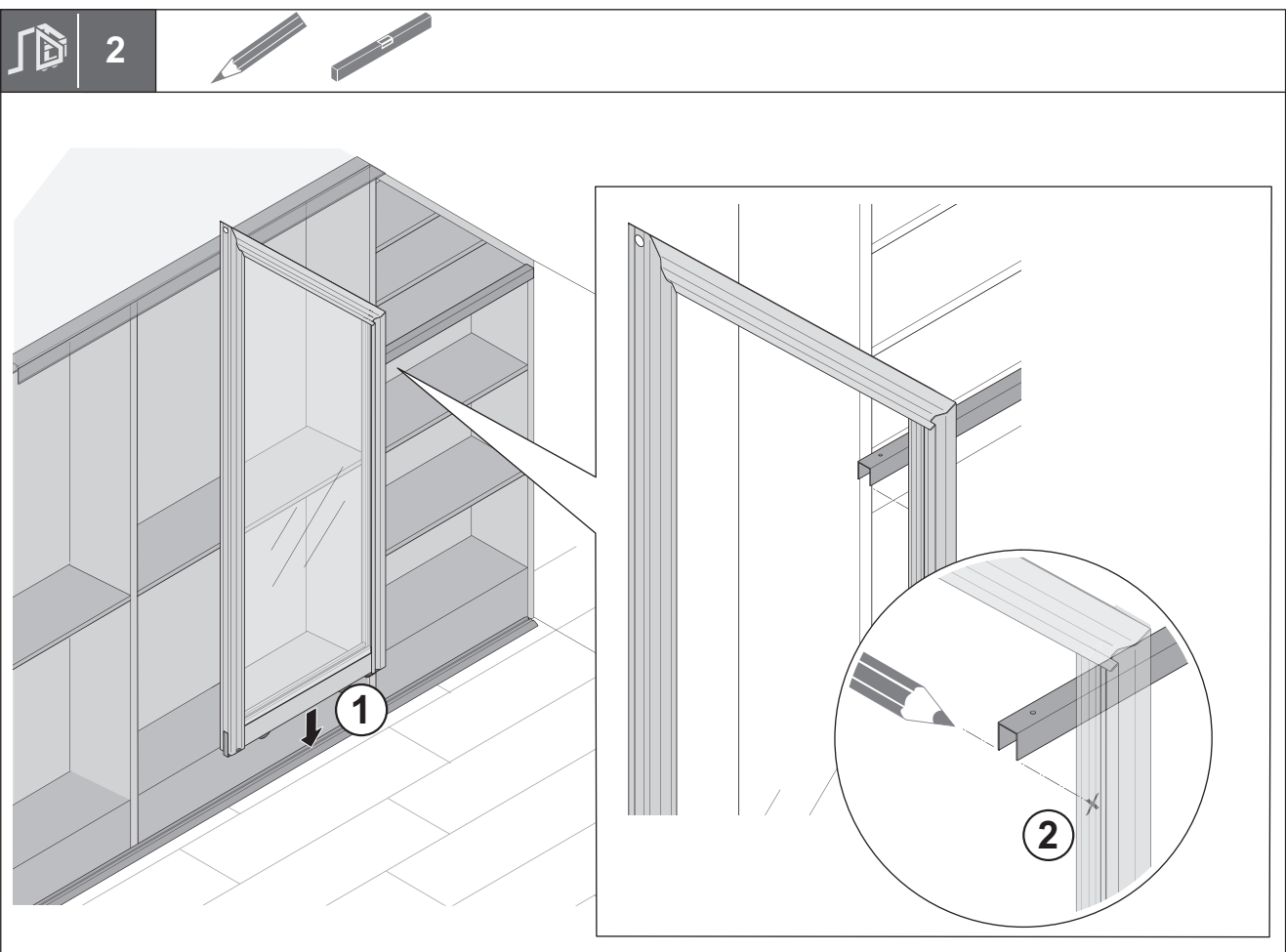
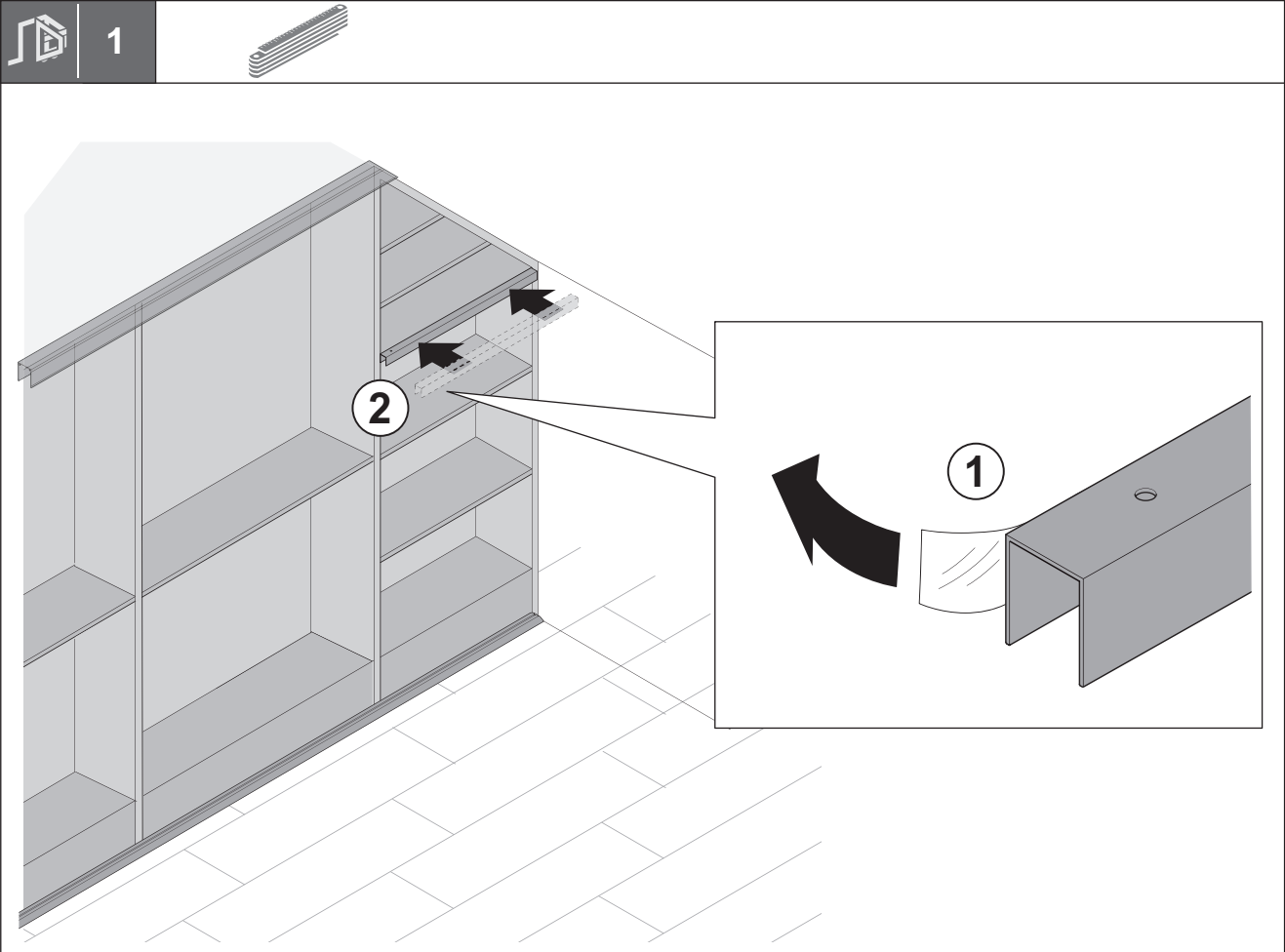


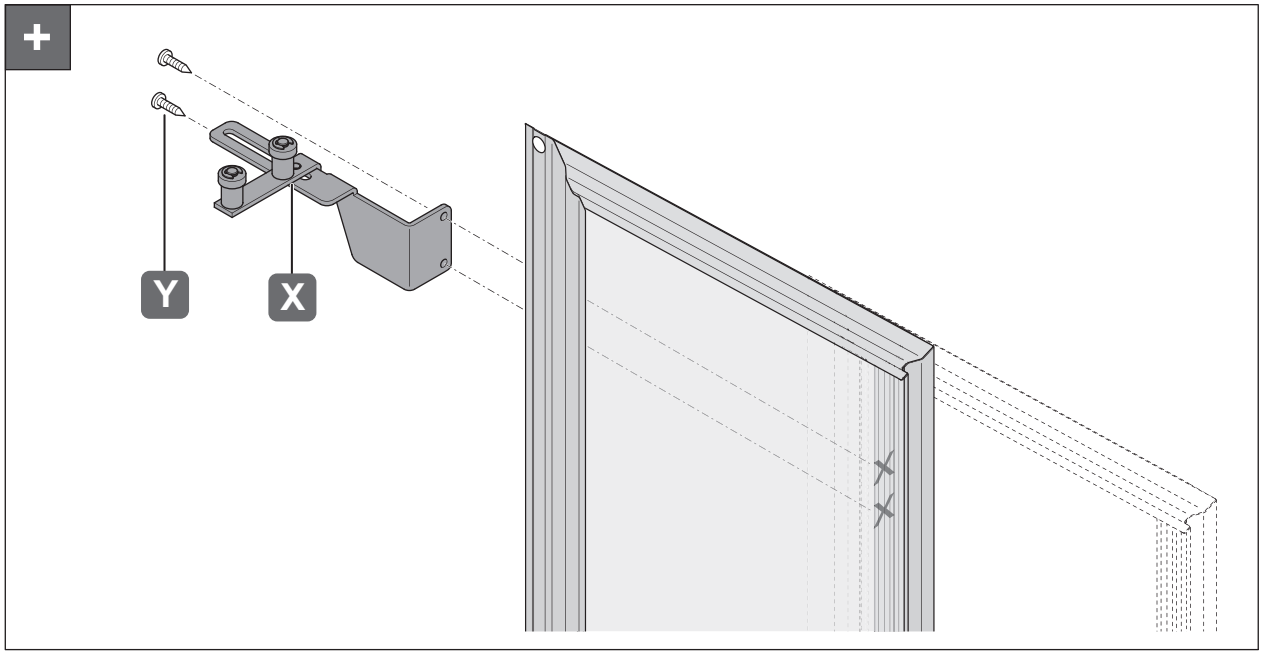
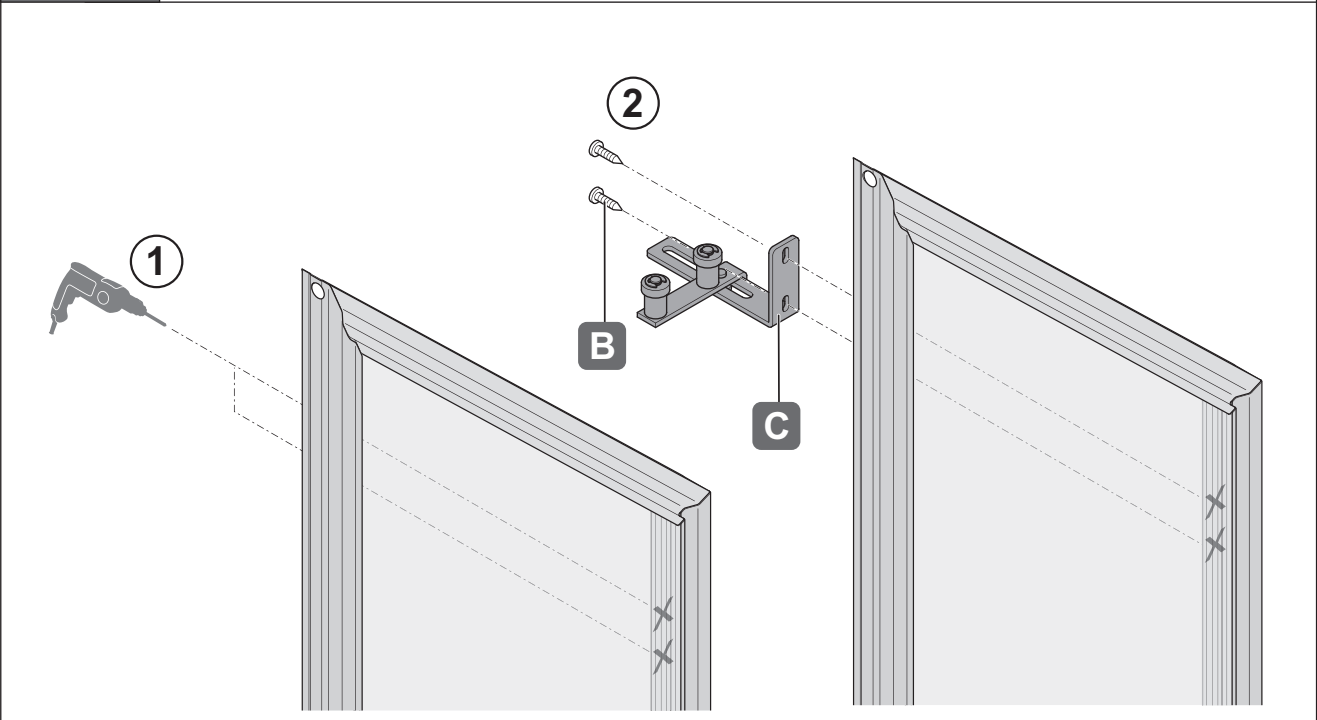


732.24.421



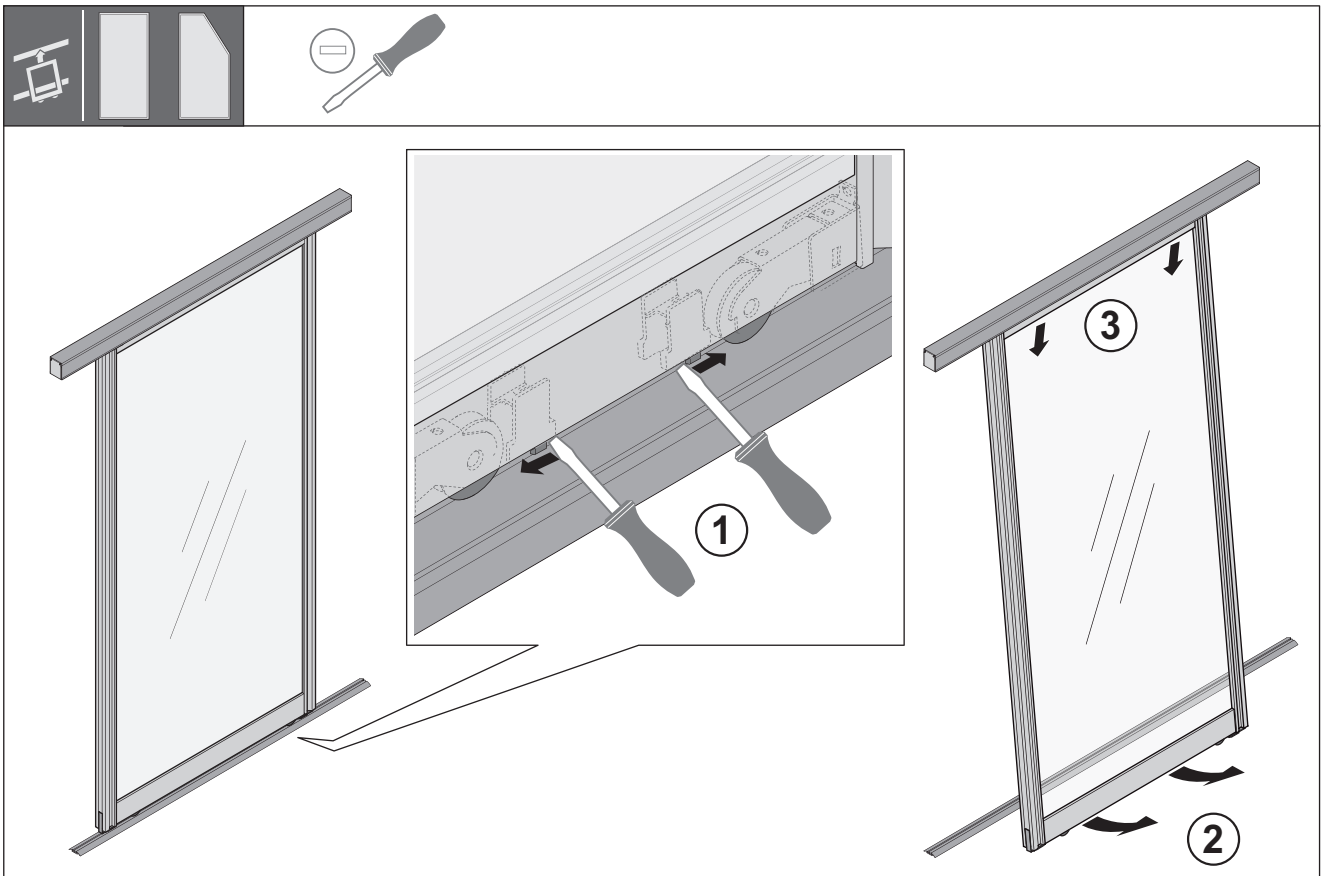
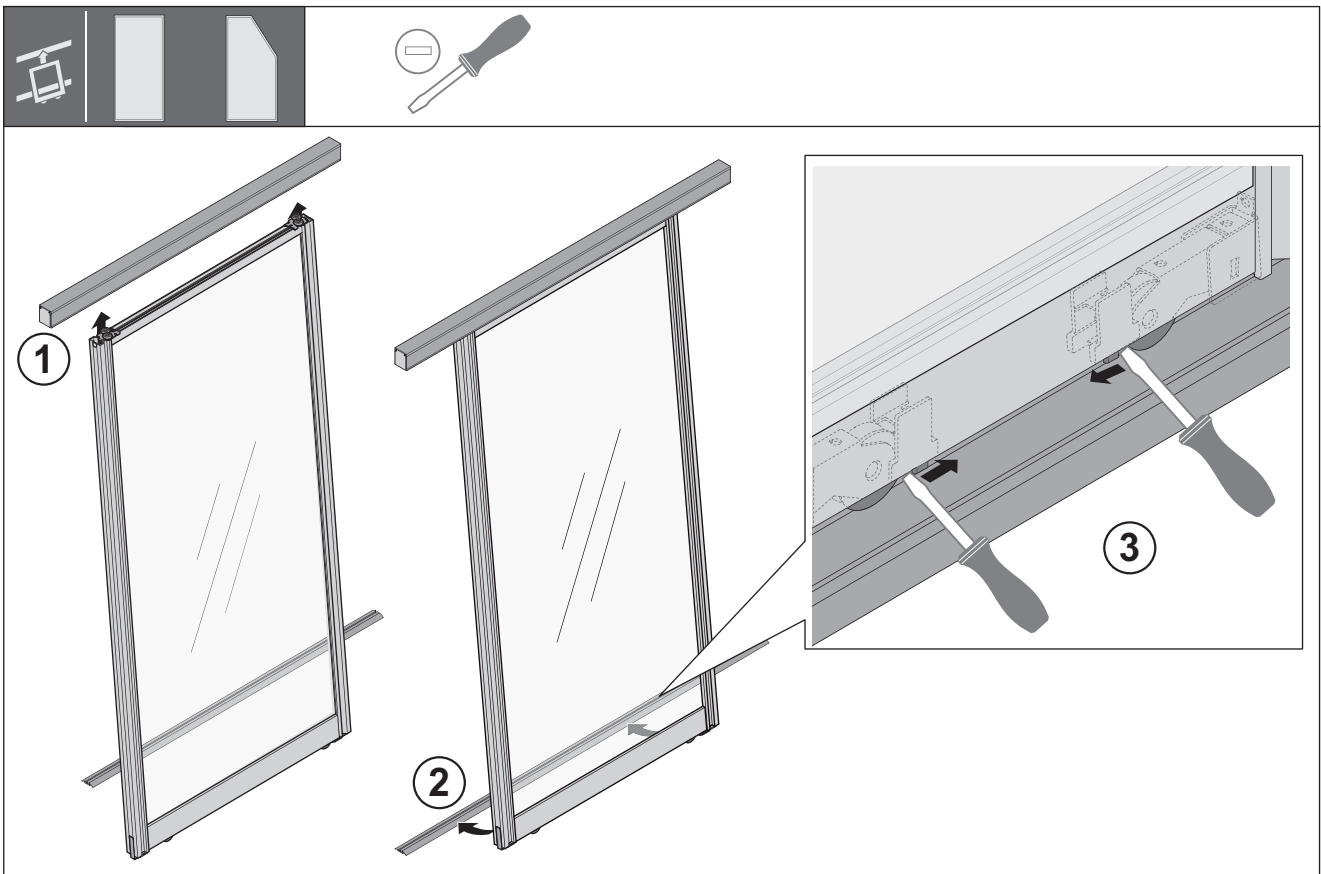
HDE 18.01.2021

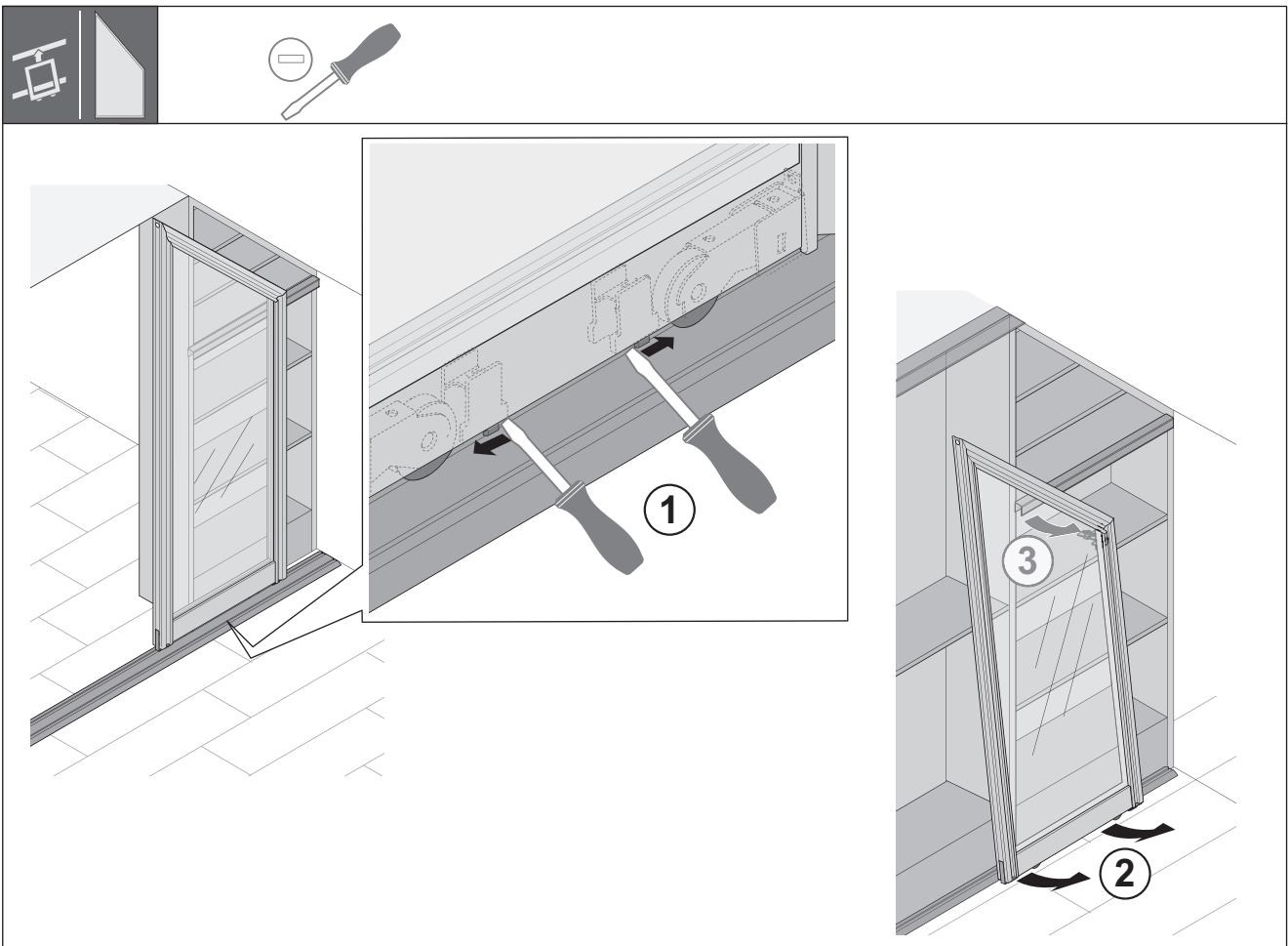
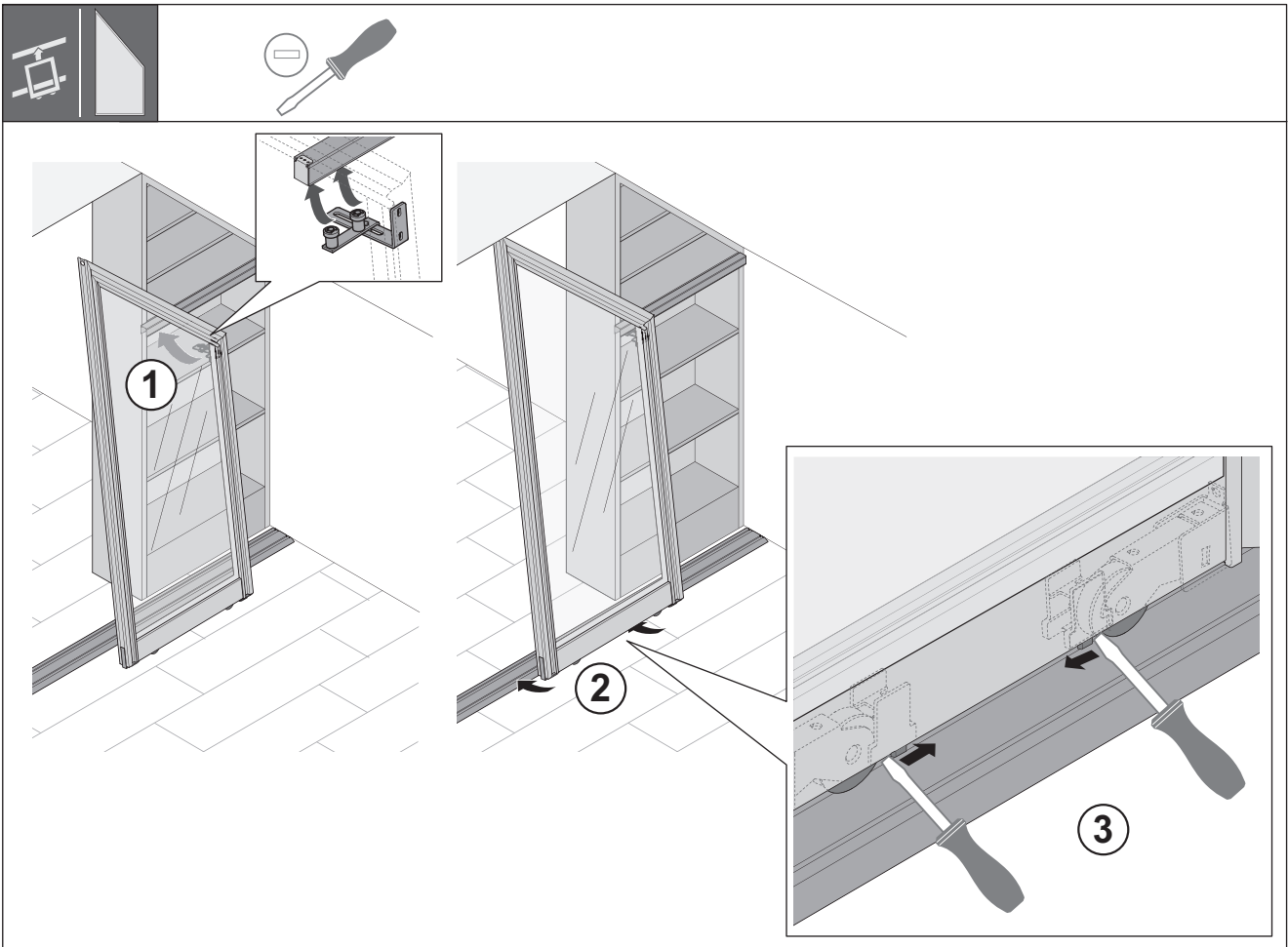




732.24.421

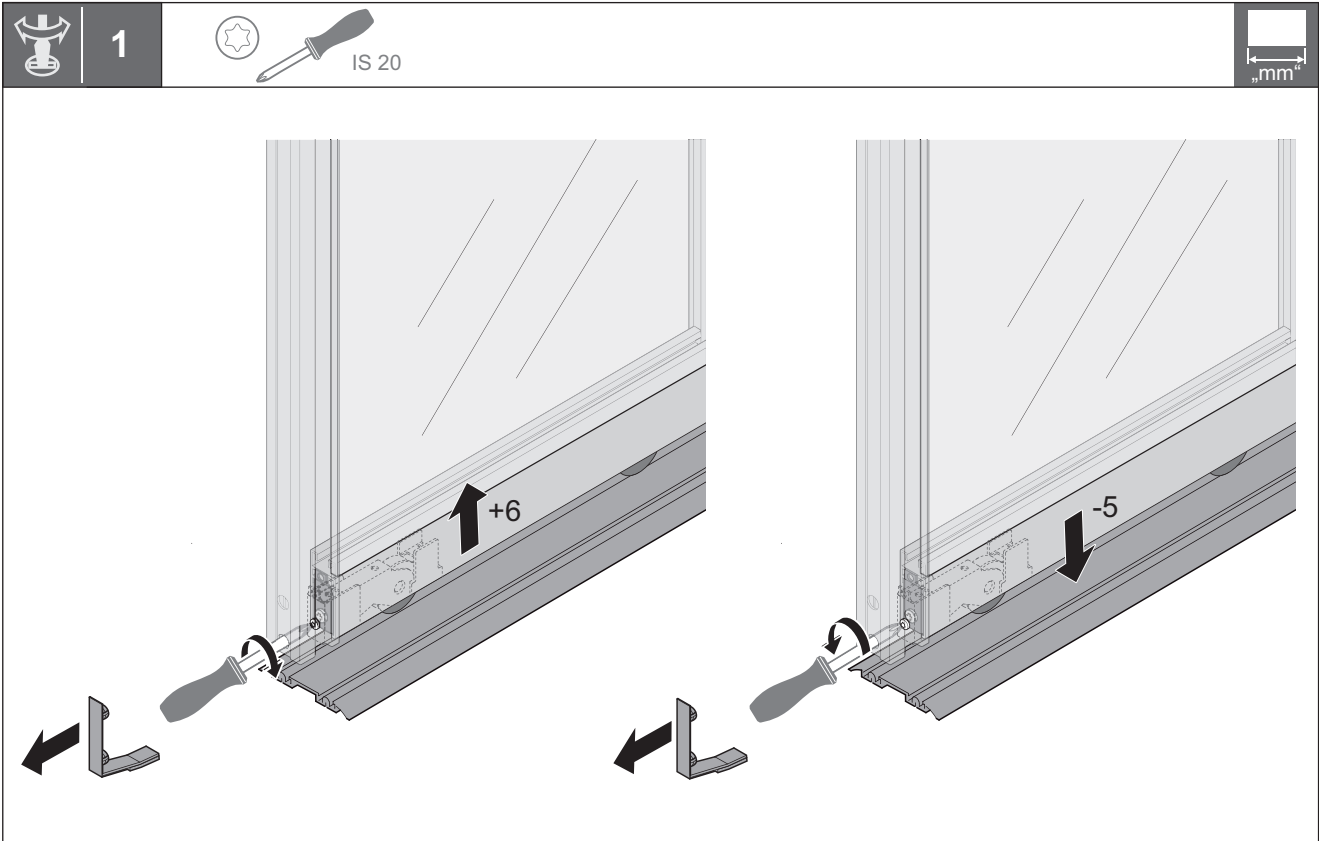
HDE 18.01.2021

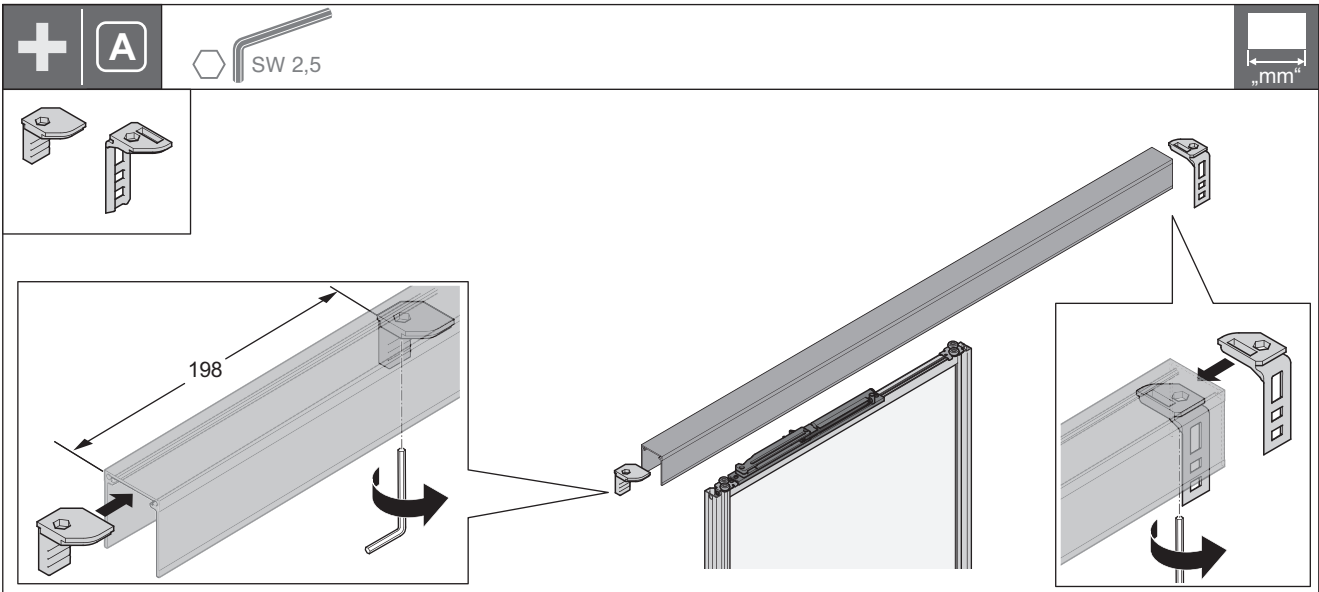
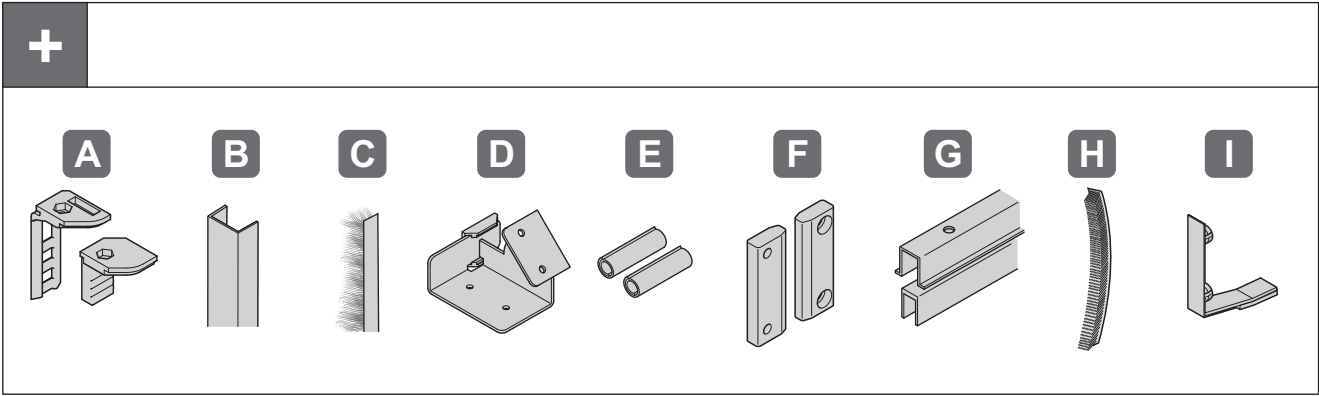




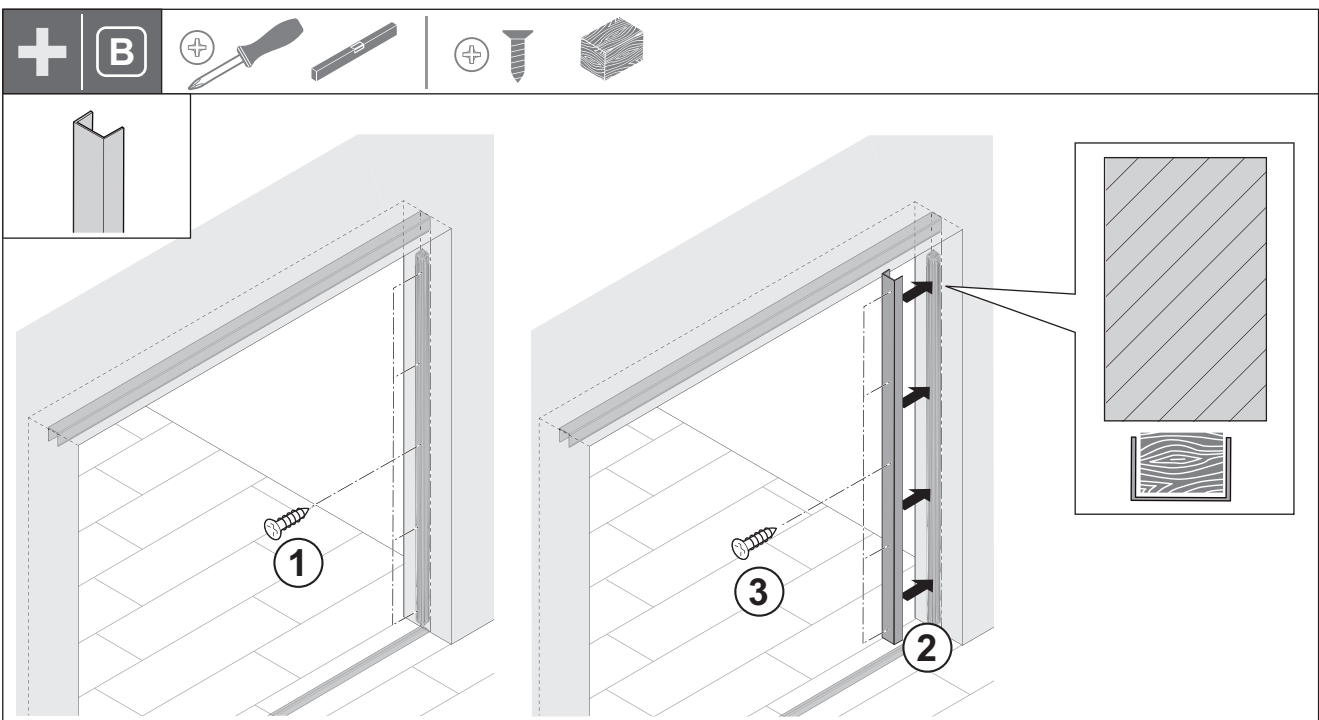
732.24.421

HDE 18.01.2021

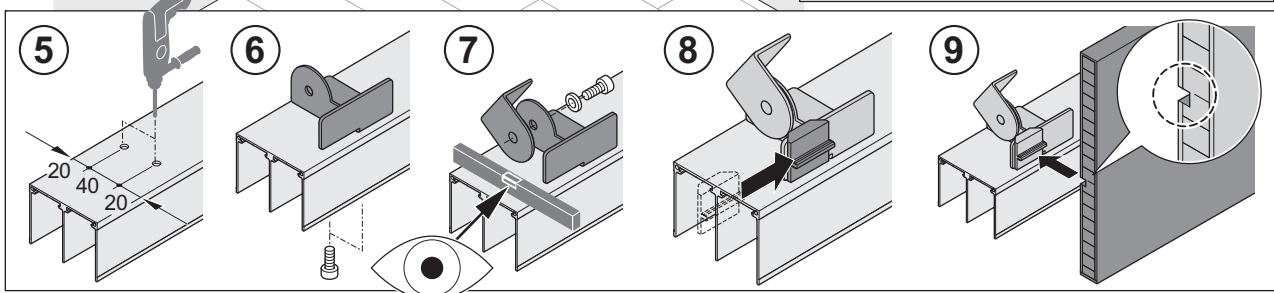
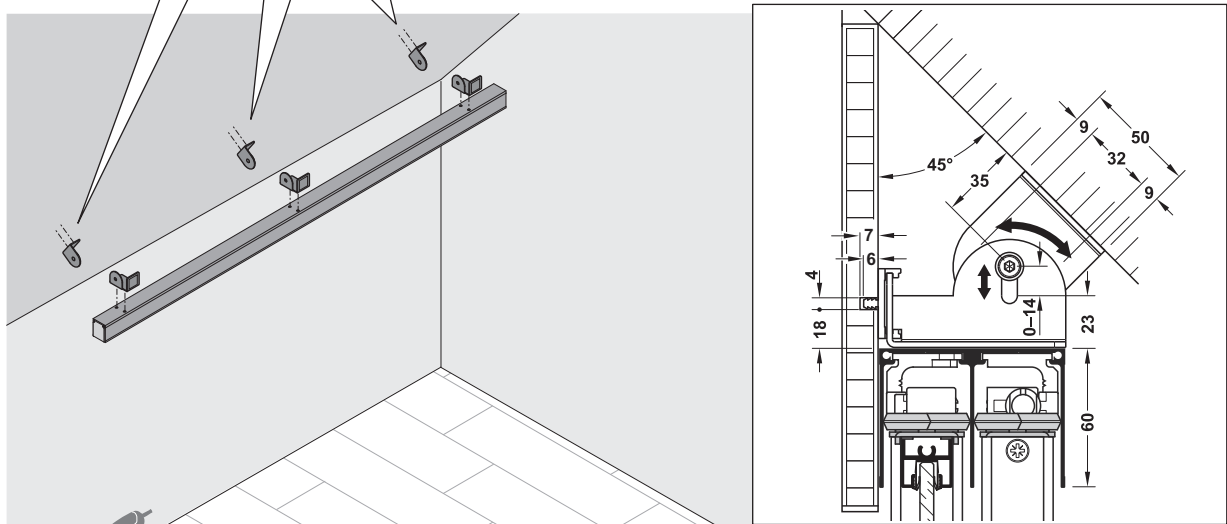
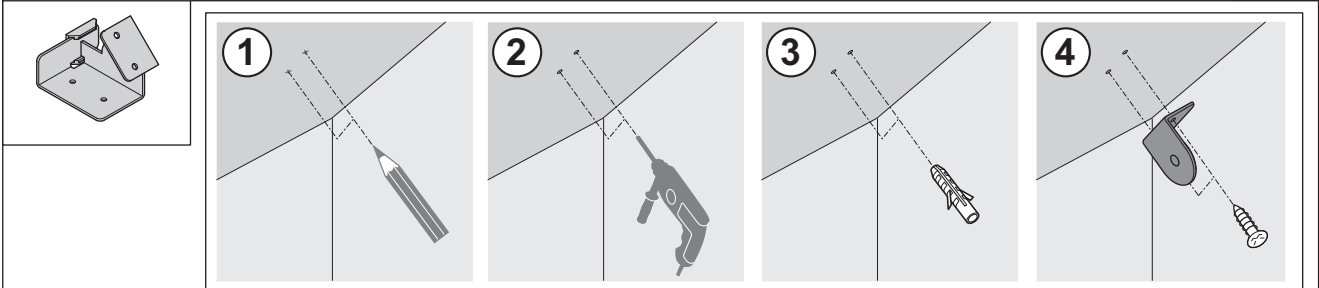
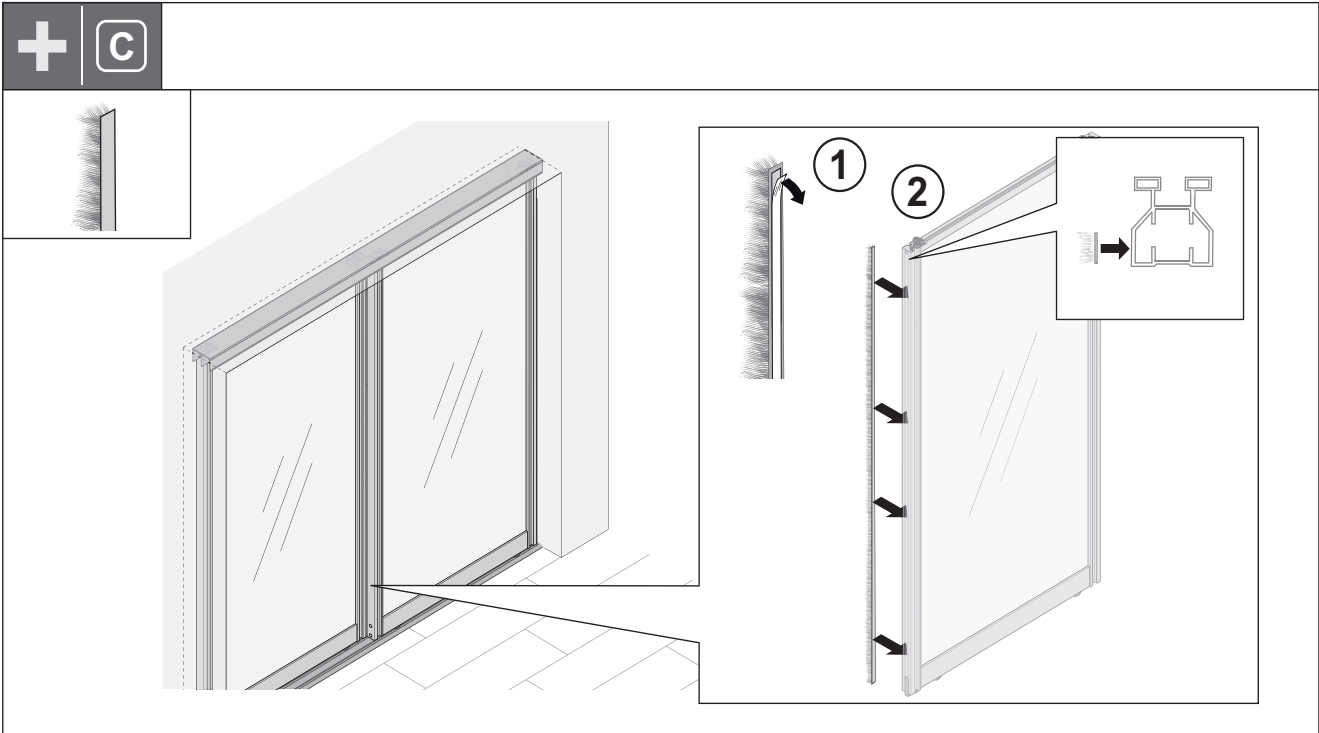




732.24.421



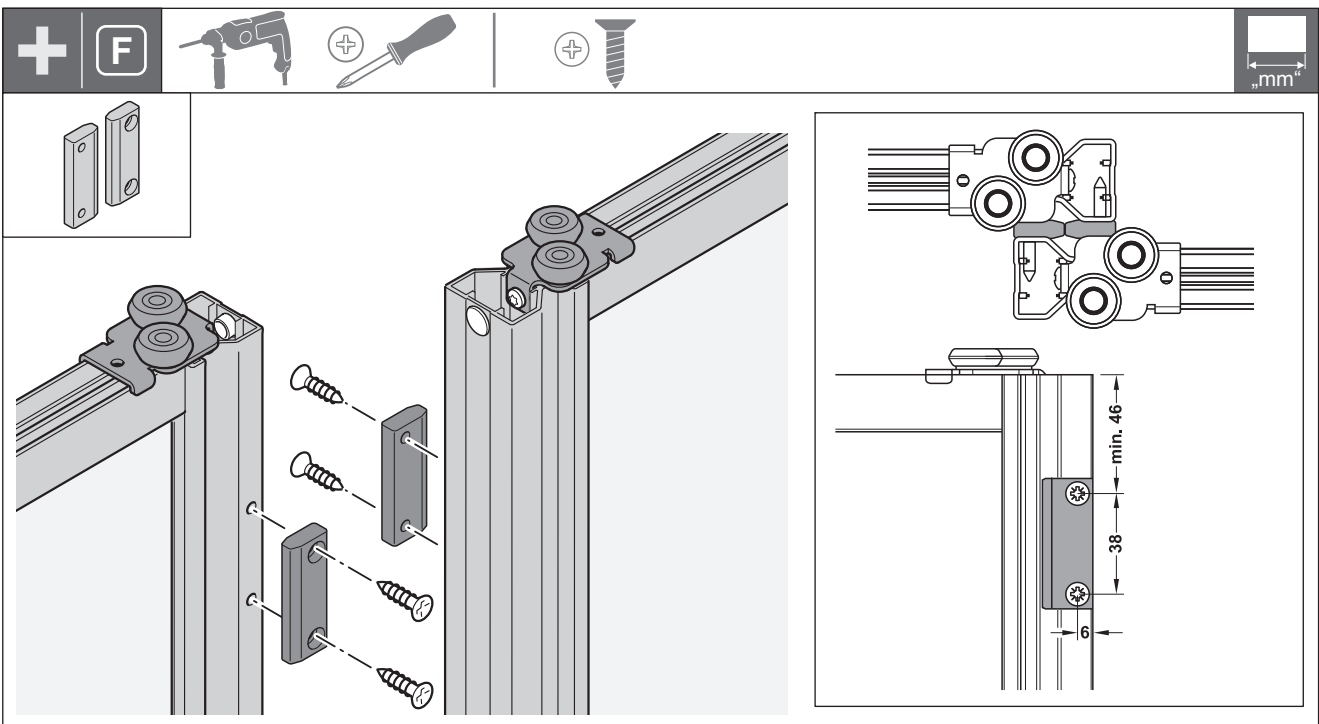
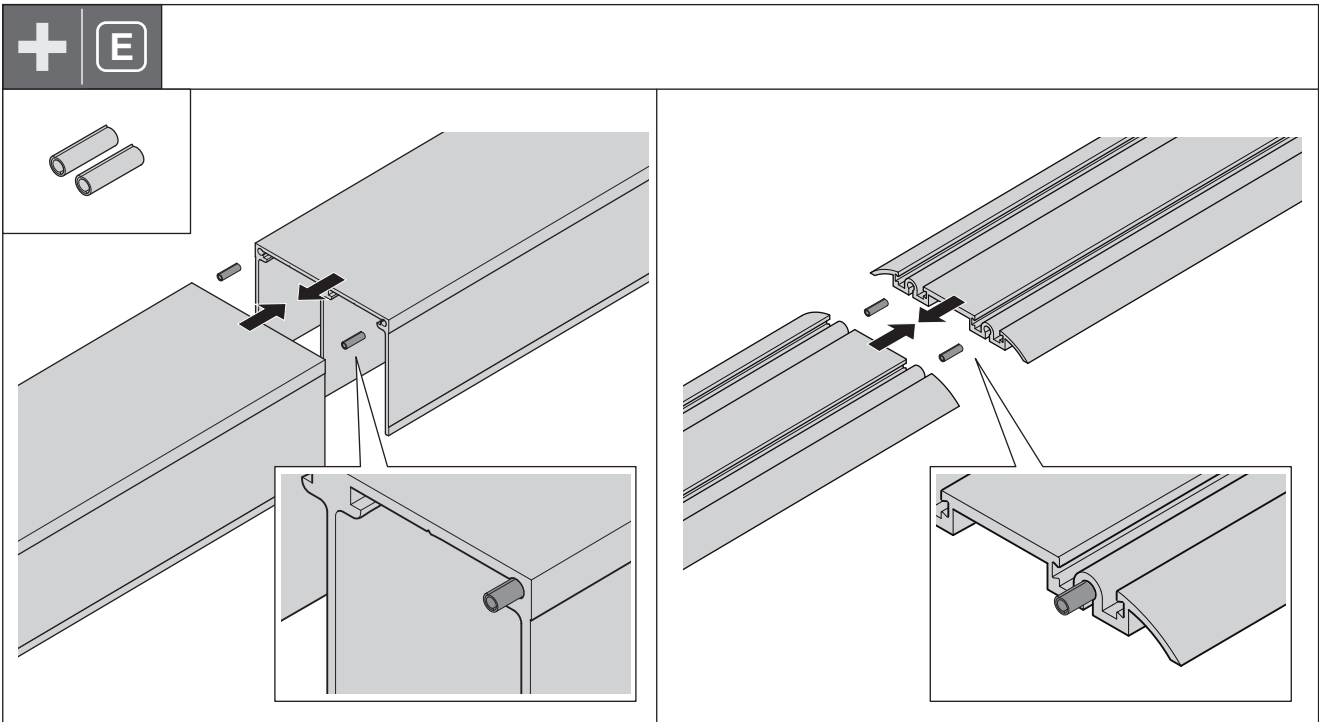
HDE 18.01.2021



732.24.421

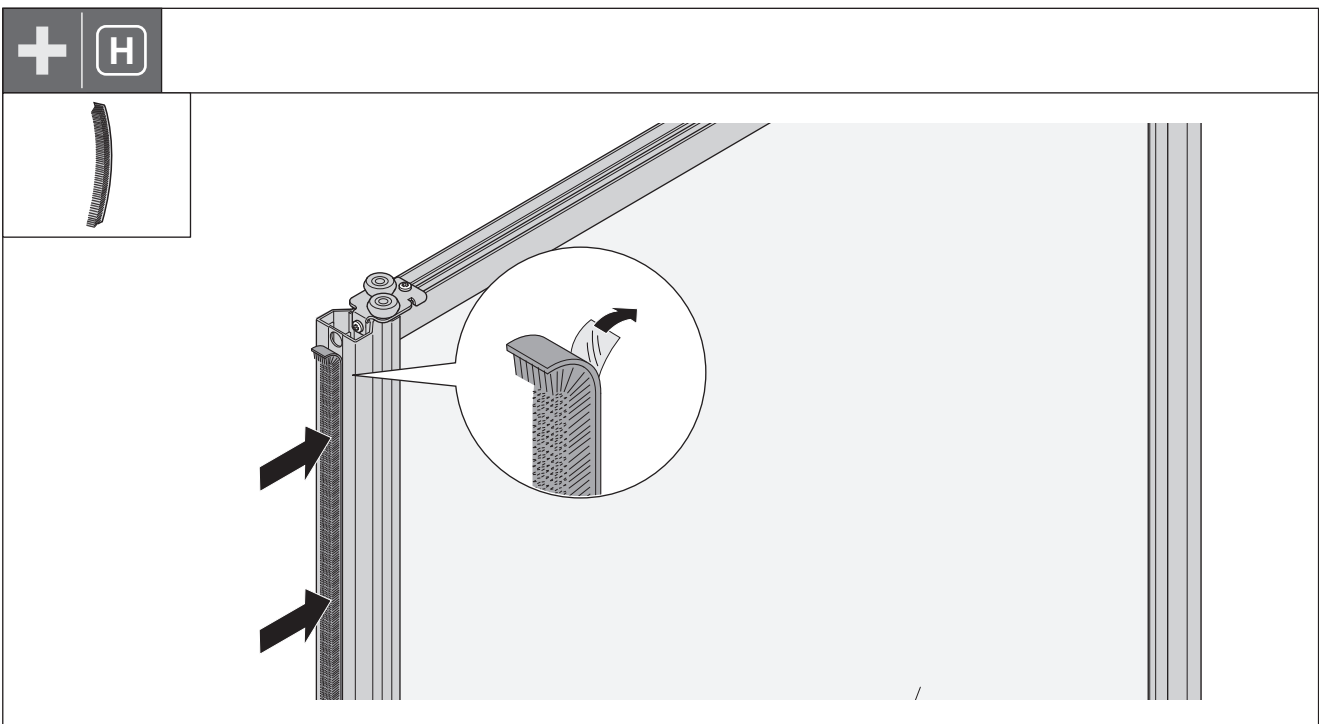
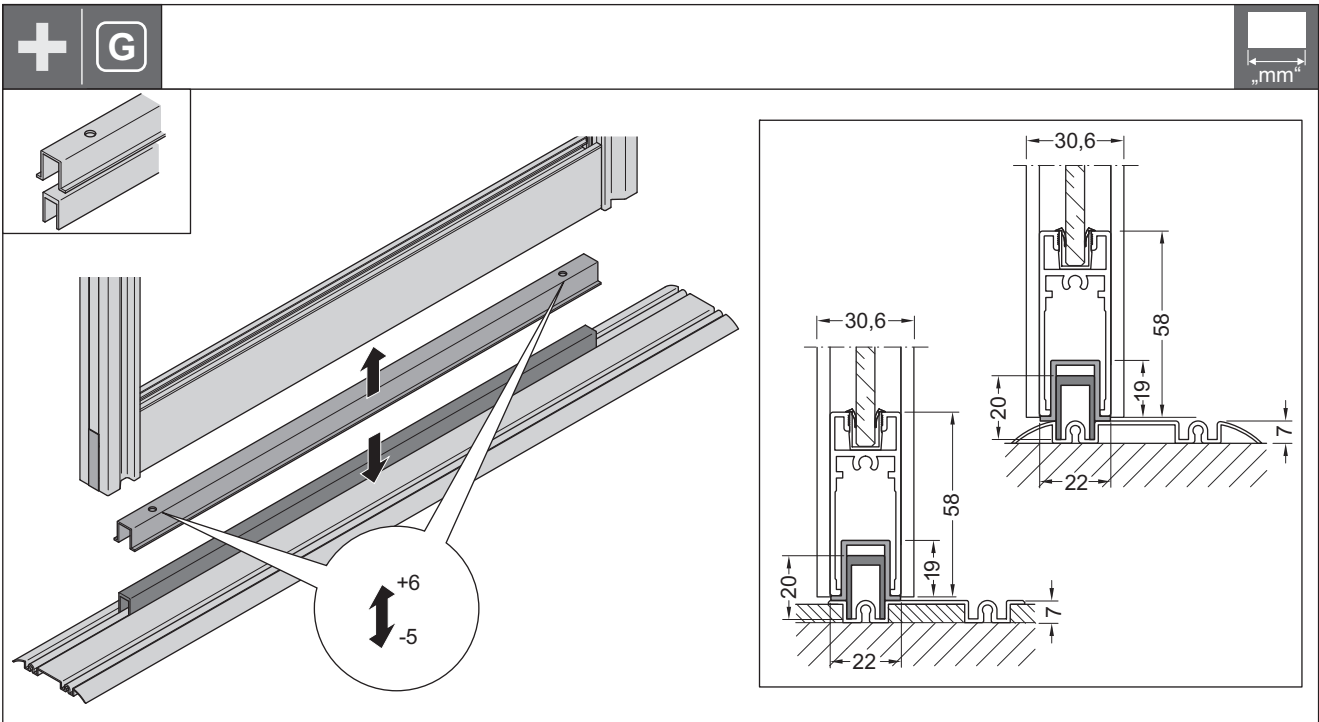
HDE 18.01.2021

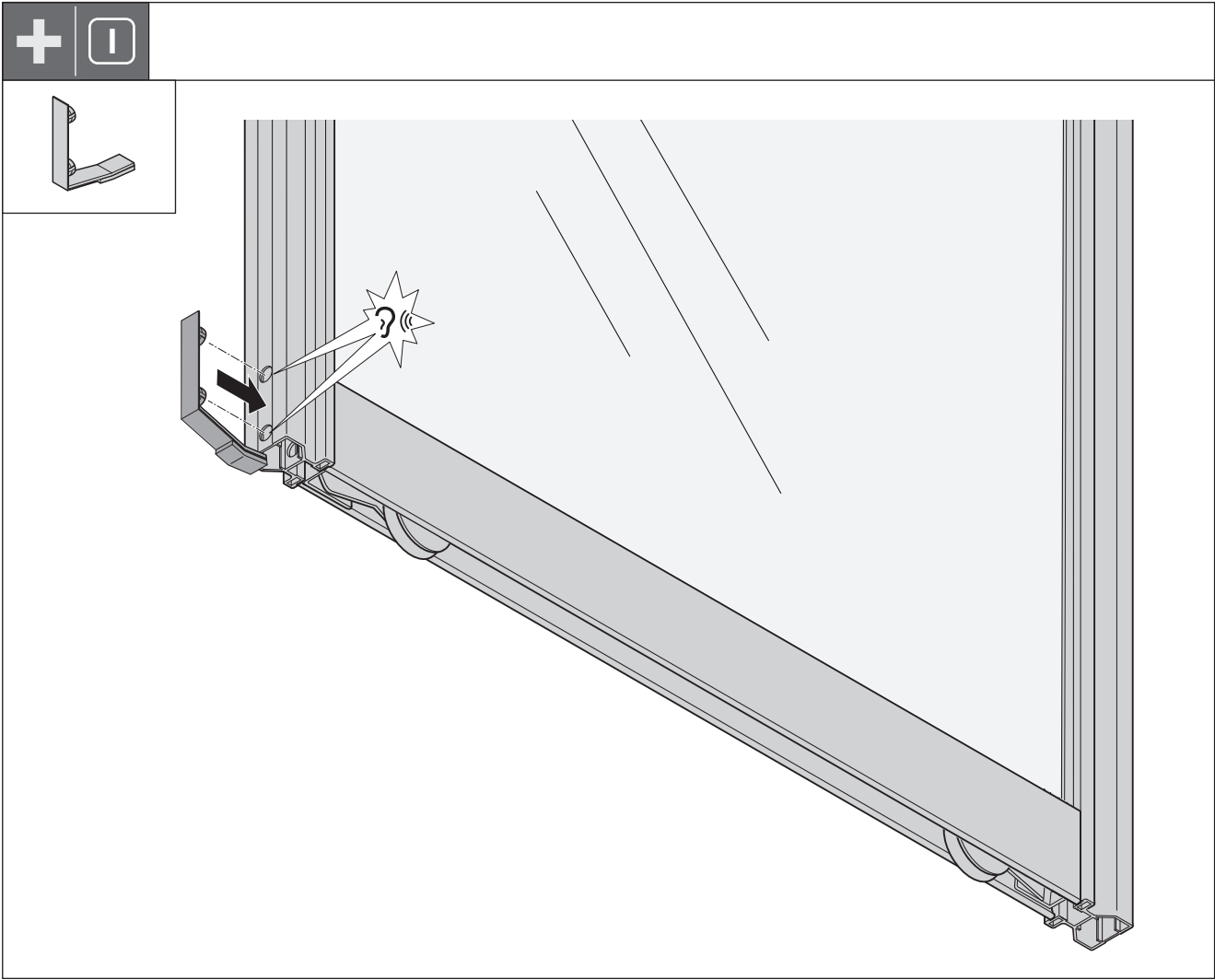




732.24.421

HDE 18.01.2021





732.24.421

HDE 18.01.2021

