



## Bedienelement mit Hubbegrenzung Operating device with lift height restriction

633.03.298



732.26.671

Bedienungsanleitung – Deutsch	2
Operating instructions – English	13

[1639723]

HDE 16.12.2022

## Inhaltsverzeichnis

<b>1.</b>	<b>Inhalt und Zielgruppe der Anleitung</b>	<b>3</b>
<b>2.</b>	<b>Allgemeine Sicherheitshinweise</b>	<b>3</b>
2.1	Bedeutung der Sicherheitshinweise	3
2.2	Sicherheitshinweise	3
2.3	Bestimmungsgemäße Verwendung	4
2.4	Bestimmungswidrige Verwendung	4
<b>3.</b>	<b>Bedieneinheit auf einen Blick</b>	<b>4</b>
<b>4.</b>	<b>Bedieneinheit montieren</b>	<b>5</b>
4.1	Bedieneinheit einbauen	5
4.2	Bedieneinheit anschließen	5
4.3	Reset	6
<b>5.</b>	<b>Bedienung</b>	<b>6</b>
5.1	Normalbetrieb: Tisch aufwärts/abwärts bewegen	7
5.2	Position speichern	8
5.3	Speicherposition aufrufen	9
5.4	Hubbegrenzung programmieren - obere Begrenzung	9
5.5	Hubbegrenzung programmieren - untere Begrenzung	10
5.6	Hubbegrenzungen löschen	10
5.7	Display vorbereiten für eine korrekte Höheneinstellung	10
<b>6.</b>	<b>Reinigung und Pflege</b>	<b>11</b>
<b>7.</b>	<b>Reparatur</b>	<b>11</b>
<b>8.</b>	<b>Entsorgung</b>	<b>11</b>
<b>9.</b>	<b>EU-Konformitätserklärung</b>	<b>12</b>

## 1. Inhalt und Zielgruppe der Anleitung

Diese Bedienungsanleitung beachten, um die Bedieneinheit bzw. die Hubeinrichtung richtig und sicher bedienen zu können.

Die Bedienungsanleitung muss von den genannten Personengruppen gelesen werden, bevor diese mit der Hubeinrichtung bzw. der Bedieneinheit umgehen.

Anleitungsteil	gilt für
Bedienungsanleitung	Bediener, Fachpersonal (z. B.: Tischler, Schreiner, Möbelbauer)

## 2. Allgemeine Sicherheitshinweise

### 2.1 Bedeutung der Sicherheitshinweise

In dieser Betriebsanleitung sind die Sicherheitshinweise nach dem Grad der Gefahr klassifiziert.

#### **WARNUNG**

Der Sicherheitshinweis kennzeichnet eine möglicherweise gefährliche Situation, die zu schweren Verletzungen führen könnte.

#### **HINWEIS**

Der Hinweis wird verwendet zum Verweis auf mögliche Folgeschäden am Produkt bei Nichtbeachtung. Der Hinweis wird auch für wichtige Zusatzinformationen verwendet.

### 2.2 Sicherheitshinweise

#### **HINWEIS**

**Die folgenden Sicherheitshinweise bei der Bedienung beachten, um Gefahren zu vermeiden.**

#### **Allgemeine Sicherheitshinweise zur Bedienung**

- > Bedieneinheit nur von Fachpersonal montieren lassen.
- > Eine Resetfahrt muss jederzeit möglich sein. Es dürfen keine baulichen Hindernisse vorhanden sein, die die Resetfahrt behindern.
- > Kinder dürfen die Bedieneinheit bzw. die Hubeinrichtung nur unter Aufsicht eines Erwachsenen benutzen.
- > Keine zusätzlichen Gegenstände anhängen oder sich an der Hubeinrichtung festhalten.
- > Bei Beschädigung, Rauchentwicklung oder Auftreten ungewöhnlicher Geräusche/ Gerüche die Hubeinrichtung sofort Netzstecker ziehen und Hersteller kontaktieren.
- > Keine Wärmequellen in der Nähe des Hubeinrichtung aufstellen (Kerzen, Heizungen etc.).

#### **Elektrische Sicherheit**

- > Vermeiden, dass Flüssigkeiten in die Bedieneinheit laufen (z.B. durch Umkippen von mit Flüssigkeit gefüllten Behältern auf der Arbeitsplatte).
- > Gehäuse der Bedieneinheit nicht öffnen.
- > Keine Verteilerdosen oder Adapter zwischenschalten.
- > Netzstecker / Netzkabel nie austauschen oder modifizieren.

## 2.3 Bestimmungsgemäße Verwendung

### Die Bedieneinheit ist für folgenden Einsatz bestimmt:

- > zum vertikalen Anheben und Absenken eines Möbelstücks, das mit einer Hub-einrichtung ausgestattet ist (Arbeitsplatte, Spüle, Kochmulde etc.).

## 2.4 Bestimmungswidrige Verwendung

### Die Hubeinrichtung nicht in folgender Umgebung montieren/verwenden:

- > in explosionsgefährdeter oder aggressiver Umgebung,
- > in der Nähe heißer Oberflächen oder anderer Wärmequellen (Kerzen, Heizungen etc.),
- > in Bereichen, die über einen längeren Zeitraum direkter Sonneneinstrahlung ausgesetzt sind (Verkleidung aus Edelstahl kann sich erwärmen).

### Insbesondere ist Folgendes nicht zulässig:

- > Dauereinsatz und Überbeanspruchung. Hubeinrichtung nicht länger als 2 Minuten am Stück bei Volllast verwenden. Danach 18 Minuten Pause einhalten. Bei Überbeanspruchung schaltet die Steuerung ab.
- > Montage und Verwendung von beschädigten Bauteilen oder Nicht-Originalteilen,
- > Verwendung der Bedieneinheit/Steuerung zur Bedienung anderer Geräte,
- > Weglassen von Bauteilen bei der Montage,
- > Umbau-, Wartungs- oder Reparaturarbeiten an der Hubeinrichtung.

## 3. Bedieneinheit auf einen Blick

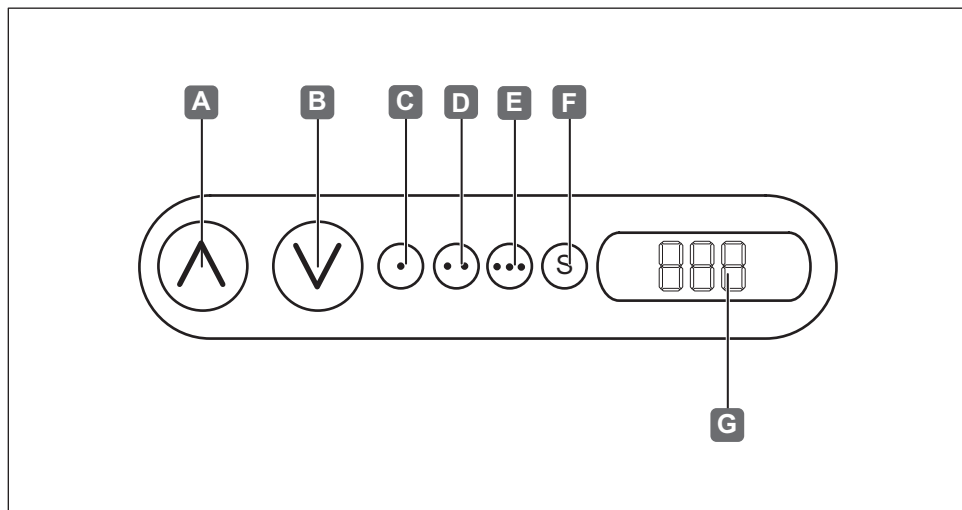


Abb.: Überblick Bedienelement

Bedienelement	Beschreibung
A	Tisch aufwärts
B	Tisch abwärts
C	Speicherposition 1
D	Speicherposition 2
E	Speicherposition 3
F	Speichertaste „S“
G	Display

## 4. Bedieneinheit montieren

### **i** HINWEIS

#### **Sachschaden durch zu hohe Kraftanwendung**

Durch die Verwendung von elektrischen Werkzeugen (z.B. Akku-Schrauber) kann es zur Beschädigung der Bedieneinheit kommen.

- > Keine elektrischen Werkzeuge zum Festziehen der Schrauben verwenden.
- > Das Drehmoment darf einen Wert von 40 Ncm nicht überschreiten.

### **⚠** WARNUNG

#### **Verletzungsgefahr durch defekte Bauteile!**

Die Verwendung defekter Bauteile kann zu schweren Verletzungen während der Betriebs führen.

- > Weist das Bedienelement sichtbare Schäden auf, darf es nicht montiert werden.
- > Zur Reparatur an eine Fachwerkstatt wenden.

### 4.1 Bedieneinheit einbauen

Die Bedieneinheit ist für eine Montage unterhalb der Abdeckung bzw. Tischplatte vorgesehen.

- > Eine passende Position am vorgesehenen Bereich des Möbelstücks festlegen.
- > Bohrungen anbringen.
- > Die Bedieneinheit mit Hilfe von Schrauben befestigen (max. 40 Ncm).

### 4.2 Bedieneinheit anschließen

Zum Anschluss der Bedieneinheit siehe das entsprechende Kapitel der Montageanleitung der Hubeinrichtung (z.B. verstellbarer Tisch).

- > Kabel ordnungsgemäß verlegen und befestigen.

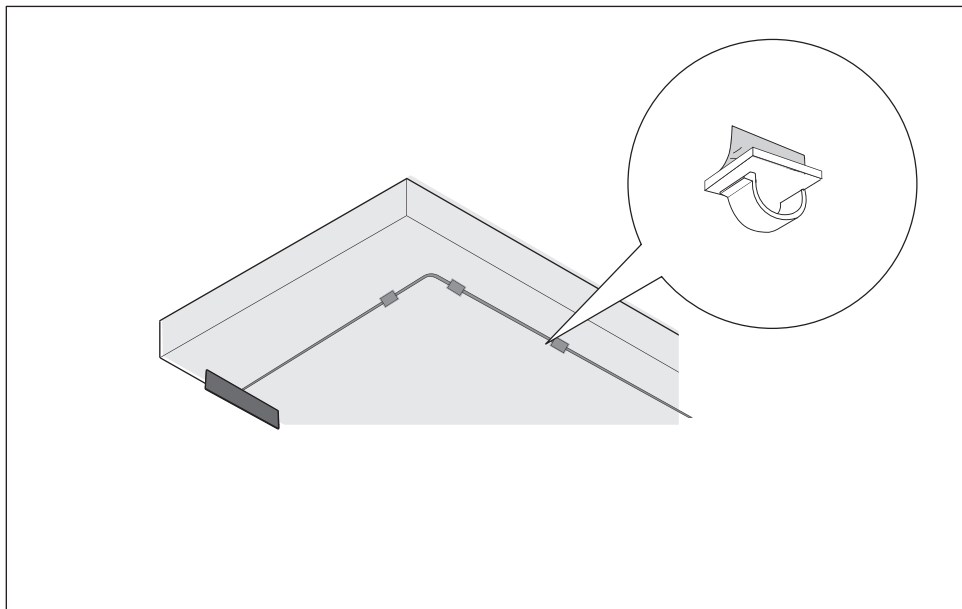


Abb.: Bedieneinheit anbringen

## 4.3 Reset

### **i** HINWEIS

#### Sachschäden durch bauliche Hindernisse

Eine Resetfahrt muss jederzeit möglich sein.

- > Bauliche Hindernisse, die eine Resetfahrt behindern, entfernen.

Zur Inbetriebnahme ein Reset der Hubeinrichtung mit Hilfe der Bedieneinheit ausführen.

- > Die Hubeinrichtung (Tisch) in die unterste Position fahren (1).
- > Taste „AB“ („▽“) ca. 6 Sekunden drücken bis die Säule kurz nach unten und oben ruckt (2).

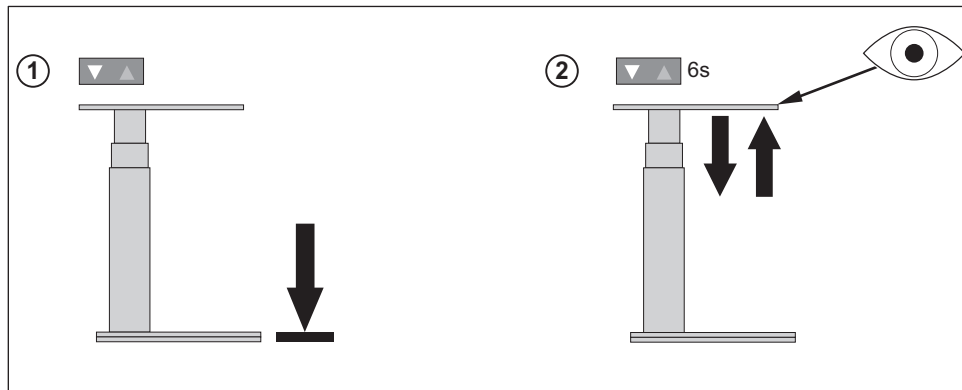


Abb.: Inbetriebnahme/Reset

## 5. Bedienung

Beim Bedienen Folgendes beachten:

- > Hubeinrichtung maximal 2 Minuten am Stück bei Volllast verwenden. Danach 18 Minuten Pause einhalten.
- > Während des Anhebens und Absenkens stets Sichtkontakt zur Hubeinrichtung (z.B. elektrisches Tischgestell) halten.
- > Bewegungsraum der Hubeinrichtung nicht blockieren.
- > Hublift nur bewegen, wenn die Elemente des Möbelstücks, z.B. Schubladen, geschlossen sind.
- > Hände, lange Haare und lose Kleidung aus dem Bewegungsraum der Hubeinrichtung fernhalten. Gefahrenzone!

### 5.1 Normalbetrieb: Tisch aufwärts/abwärts bewegen

Taste „AUF“ („ $\Delta$ “) oder Taste „AB“ („ $\nabla$ “) drücken und gedrückt halten, bis die gewünschte Position erreicht ist. Die im Display auflauchende Zahl (A) ist die Höhenangabe in Zentimeter.

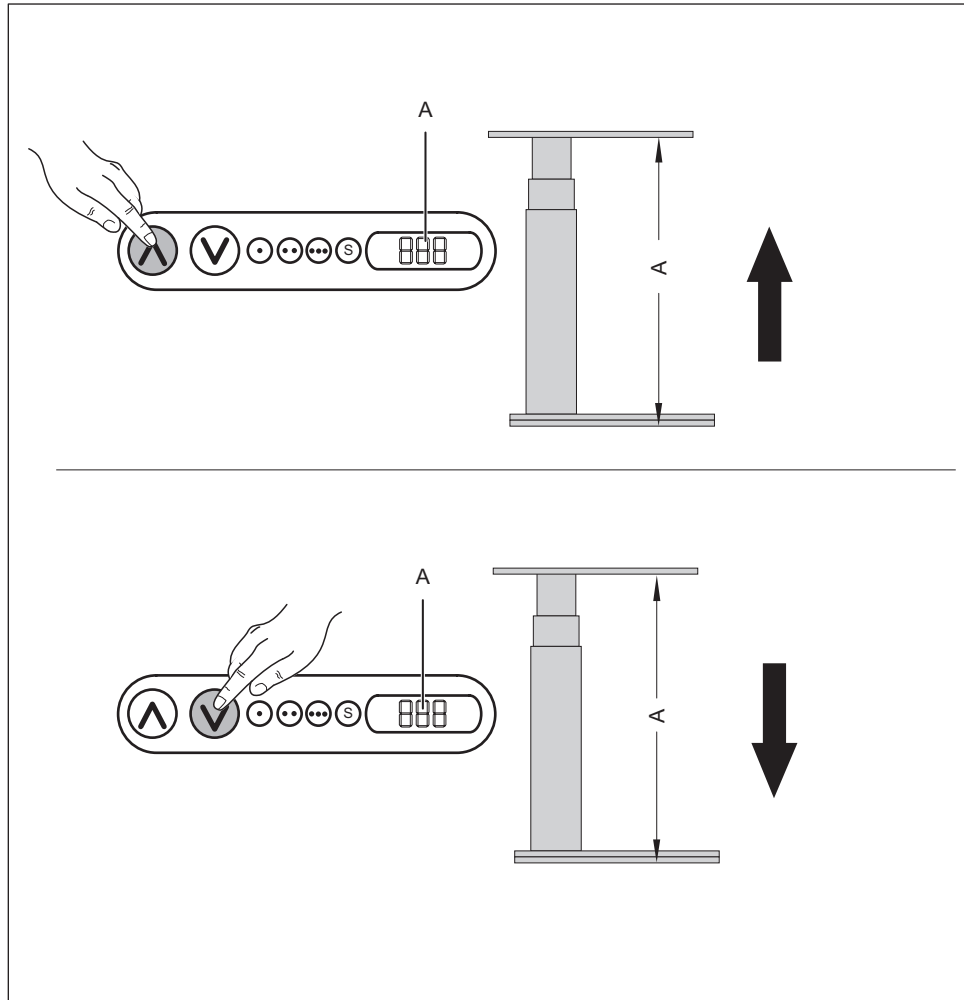


Abb.: Tisch auf-/abwärts bewegen

## 5.2 Position speichern

Positionen können auf den Tasten 1, 2 oder 3 gespeichert werden.

- > Tisch bis zur gewünschten Höhe fahren (1).
- > Taste „S“ drücken. Im Display beginnt für 2 Sekunden Symbol „S“ zu blinken (2).
- > Taste, auf der die Position gespeichert werden soll, drücken (Taste „1“, „2“ oder „3“). Die Höhe ist gespeichert (3).
- > Für ca. 1 Sekunde erscheint im Display „S1“ („S2“, „S3“).

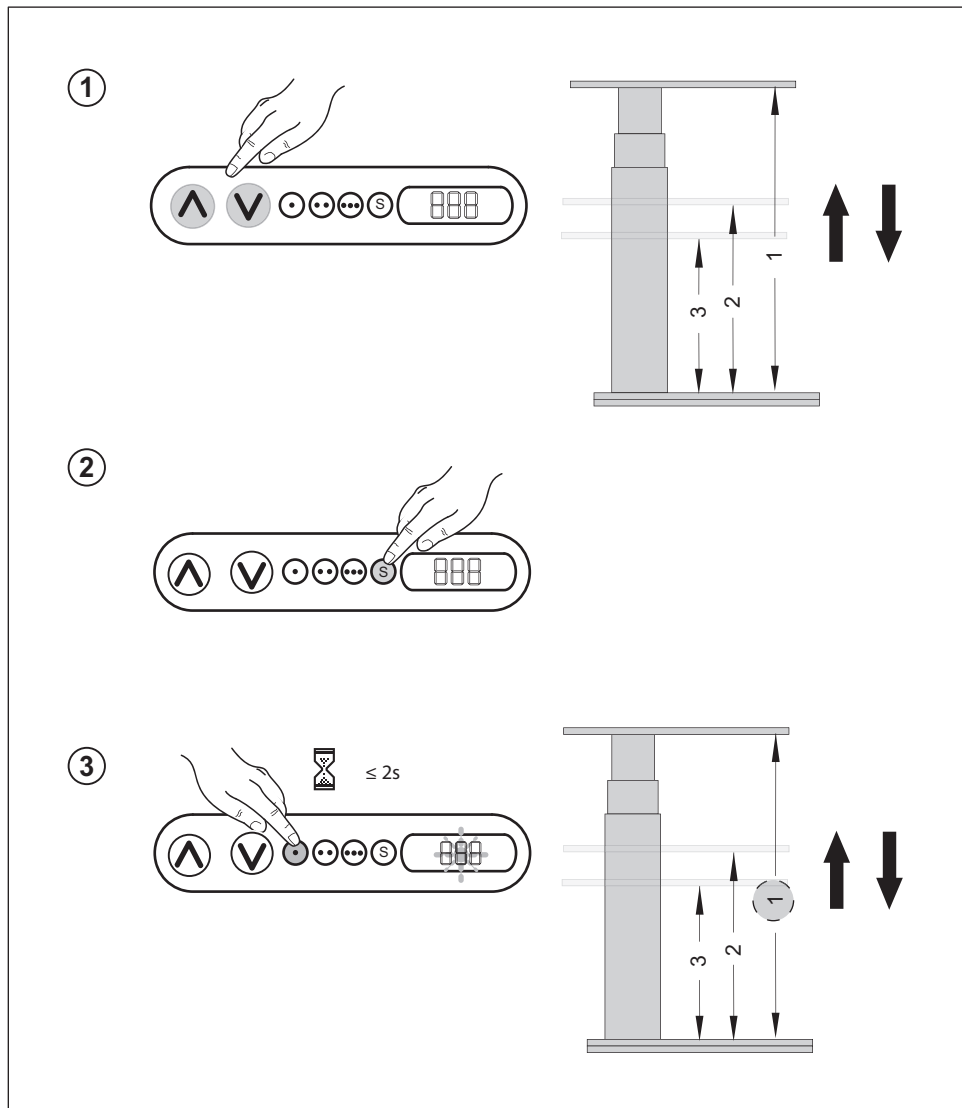


Abb.: Position speichern



### 5.3 Speicherposition aufrufen

- > Taste „1“, „2“ oder „3“ drücken und gedrückt halten, bis die gespeicherte Position erreicht ist.
- > Das Display zeigt während des Verfahrens die jeweils aktuelle Höhe an.

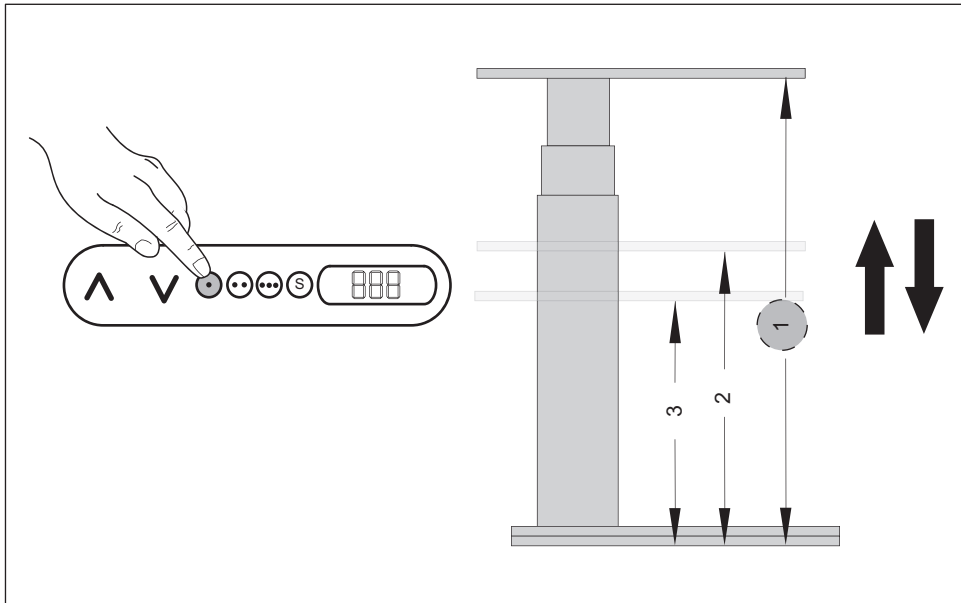


Abb.: Gespeicherte Position abrufen

### 5.4 Hubbegrenzung programmieren - obere Begrenzung



**HINWEIS**

**Sachschäden durch bauliche Hindernisse**

Eine Resetfahrt muss jederzeit möglich sein.

- > Bauliche Hindernisse, die eine Resetfahrt behindern, entfernen

Obere Begrenzung:

- > Die gewünschte obere Endhöhe anfahren (1).
- > Tasten „S“ und „AUF“ („△“) für ca. 4 Sekunden gemeinsam drücken (2).

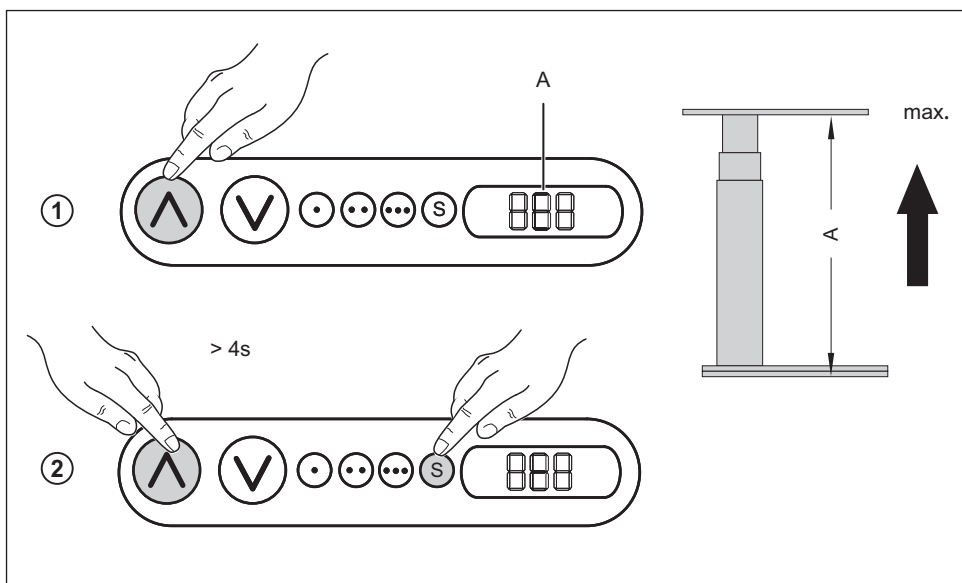


Abb.: Obere Hubbegrenzung programmieren

## 5.5 Hubbegrenzung programmieren - untere Begrenzung

Untere Begrenzung:

- > Die gewünschte untere Endhöhe anfahren (1).
- > Tasten „S“ und „AB“ („▽“) für ca. 4 Sekunden gemeinsam drücken (2).

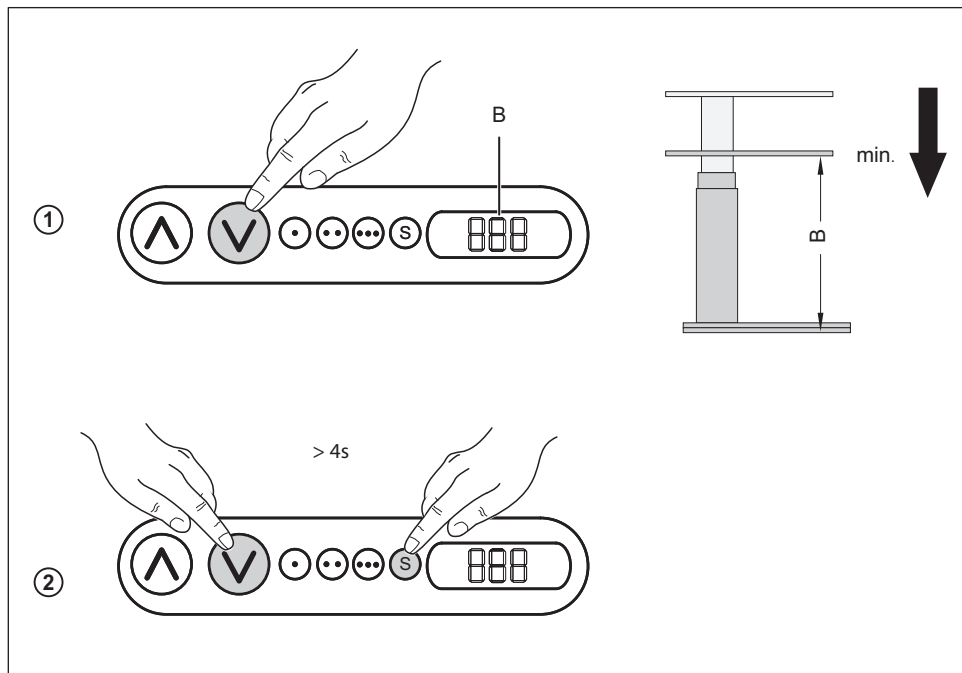


Abb.: Untere Hubbegrenzung programmieren

## 5.6 Hubbegrenzungen löschen

Die Hubbegrenzungen „unten“ und „oben“ werden in einem Vorgang gemeinsam gelöscht.

- > Tasten „S“, „AB“ und „AUF“ („△“)(„▽“) für ca. 4 Sekunden gleichzeitig drücken.

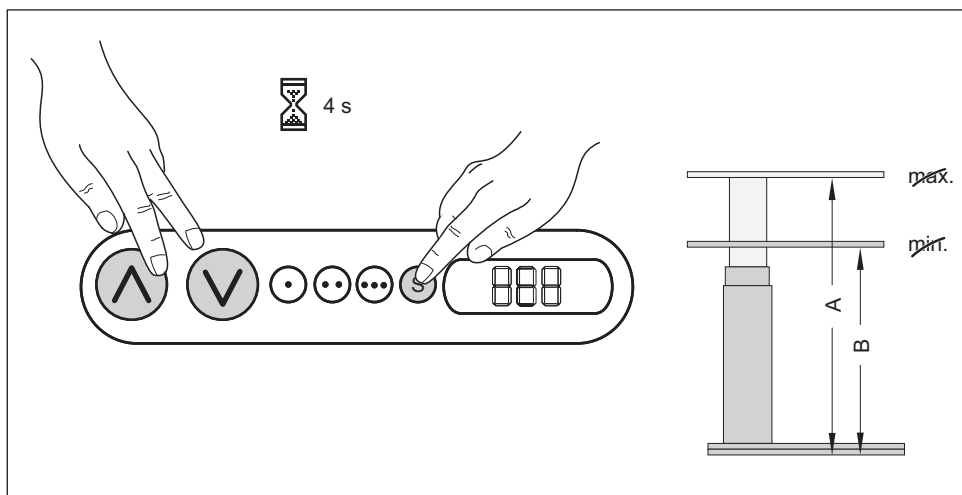


Abb.: Hubbegrenzung löschen

## 5.7 Display vorbereiten für eine korrekte Höheneinstellung

- > Tasten „△“ und „▽“ ca 5 Sekunden gleichzeitig drücken.

## 6. Reinigung und Pflege

---

Entfernen Sie in regelmäßigen Abständen Staub und Schmutz außen an der Hub-einrichtung und vergewissern Sie sich, dass keine Schäden und Risse vorhanden sind. Bei starken Verschmutzungen verwenden Sie ein mit einem milden Reiniger leicht angefeuchtetes Tuch. Trocknen Sie das Produkt anschließend ab.

Überprüfen Sie regelmäßig die Verbindungen, Kabel und Stecker sowie die korrekte Funktionsweise und Befestigungspunkte.

## 7. Reparatur

---

Reparaturen stets von dafür ausgebildetem Fachpersonal durchführen lassen.

Für Reparaturen Hersteller oder Kundendienst kontaktieren.

## 8. Entsorgung

---



Nicht im Hausmüll entsorgen.



Länderspezifische Vorschriften beachten.

9. EU-Konformitätserklärung



**DECLARATION OF CONFORMITY**

LINAK A/S  
Smedevænget 8  
DK - 6430 Nordborg

hereby declares that LINAK Actuator System for DESKLINE composed of:

- Control Box(s)            CBD6Sa000b0A-c09,  
(Where -a: can be P, C or H, -b: can be 2, 3 or 4 and -c: can be 0 or 7)
- And
- Linear Actuator(s)        **LA31:** 31abcH-defff50S, (Where -a: can be 1, 3, 6 or 7; - b can be from 1 to 8, or A or B; - c can be from 0 to 4; - d can be 0 or 1; - e can be 0 or 1; - fff can be max 500)
- Built in actuator(s)      **DB5, DB6, DB14:** DBabbcdefghhhiii, (Where: - a: can be 5, 6 or 14,; - b: can be 0, 1, 3 or 9; - c: can be 0, 1, B, L or S; - d: can be 0, 1 or 2; - e: can be 0, A, B or X; - f: can be 0, or A; - g: can be from 0, M, S or E; - hhh: can be from 000 to 675; - iii: can be from 000 to 630);
- Lifting Column(s)        **Standard columns:** DLabbcdefghhhiii, (Where: - a: can be 1A, 4S, 5, 6, from 8 to 12, from 14 to 21; - b: can be 0, 1, 3, 7, A or B; - c: can be 0, 1, 2, 3, A, B, E, G or R; - d: can be 0, 1, C, L, R or X; - e: can be 0, A, B, C, D or X; - f: can be 0, E, N, or P; - g: can be 0, 4, E, M or S; - hhh: can be from 000 to 1100; - iii: can be from 000 to 916);  
**DL12:** DL12abcdefggghhh (where - a can be A or R; - b can be 0 or E; - c can be 0, L, R or X; - d can be A, B, D or X; - e can be 0 or M; - f can be 0 or E; - ggg can be max 1100; - hhh can be max 785)  
**DL7:** DL73a0b00470645 (where - a can be 0 or R; - b can be A, B, C or D)  
**DL2:** DL2abCcodeffggg (where - a can be 3, 6 or 7; - b can be from 0 to 3; - c can be A or B; - d can be 0, F or G; -e can be from 0 to 7; -fff can be form 300 to 500; -ggg can be from 445 to 655)  
**BASELIFT:** BASE1000A0F100100
- Desk Panel(s)            DPA, DPB, DPH, DPF1K, DPF1M, DPF2K, DPF3K, DPF1C, DPF1D, DPF1U, DPF1W, DPF4T, DPG1K, DPG1M, DPG1B, DPG1C, DPT, DP1V01, DP1CS, DP1K, DP1U, DP2K, DP3K, DPN, DPWA
- Accessories                BLE2LIN002, BLE2LIN003, DESK SENSOR 1, USB2LIN, DCCconnector

Complies with EMC Directive: **2014/30/EU** according to following standards:  
EN 61000-4-2:2009  
EN 61000-4-3: 2010;  
EN 61000-4-4:2012;  
EN 55014-1:2007+A1:2009+A2:2011;  
EN 55022:2011;  
EN 62233:2008 + AC:2008.

Complies with Low Voltage Directive **2014/35/EU** according to the standard:  
EN 60335-1:2012+AC:2014 + A11:2014+A13:2017 +A1:2019 +A14:2019 +A2:2019

Complies with RoHS2 Directive **2011/65/EU** according to the standard:  
EN 50581:2012

And the applicable Desk Panels and Accessories complies with the Radio Equipment Directive **2014/53/EU** according to the standards listed in the RED DoC for the individual radio products.

Additional information:  
The system does also comply with the standard: EN 13849-1:2015 SRP/CS Cat. B, PL = b and SRESW PL = b  
Note 1: Exempted CBD6S with SW03003007 printed on the label.

Nordborg, 2020-10-28

**LINAK A/S**  
Dragan Macura  
Regulatory Compliance Manager  
Deskline and HomeLine Segments  
Authorized to compile the relevant technical documentation

Original Declaration

732.26.671

[1639723]

HDE 16.12.2022

## Table of contents

<b>1.</b>	<b>Contents and target group of these instructions</b>	<b>14</b>
<b>2.</b>	<b>General safety instructions</b>	<b>14</b>
2.1	Meaning of the safety notes	14
2.2	Safety notes	14
2.3	Proper use	15
2.4	Improper use	15
<b>3.</b>	<b>Control unit at a glance</b>	<b>15</b>
<b>4.</b>	<b>Installing the control unit</b>	<b>16</b>
4.1	Installing the control unit	16
4.2	Connecting the control unit	16
4.3	Reset	17
<b>5.</b>	<b>Operation</b>	<b>17</b>
5.1	Normal operation: Moving table up/down	18
5.2	Saving the position	19
5.3	Retrieving the saved position	20
5.4	Programming the lift height restriction – Upper restriction	20
5.5	Programming the lift height restriction – Lower restriction	21
5.6	Clearing lift height restrictions	21
5.7	Preparing the display for a correct height adjustment	21
<b>6.</b>	<b>Cleaning and care</b>	<b>22</b>
<b>7.</b>	<b>Repair</b>	<b>22</b>
<b>8.</b>	<b>Disposal</b>	<b>22</b>
<b>9.</b>	<b>Declaration of conformity</b>	<b>23</b>

## 1. Contents and target group of these instructions

These operating instructions must be followed in order to operate the control unit and the lifting device correctly and safely.

The operating instructions must be read by the named groups of persons before they handle the lifting device or the control unit.

Instruction part	applies for
Operating instructions	Operators, qualified personnel (e.g. joiners, cabinet makers, furniture makers)

## 2. General safety instructions

### 2.1 Meaning of the safety notes

The safety notes in these operating instructions are classified in accordance with the severity of the danger.

#### **WARNING**

This safety note marks a potentially hazardous situation that could lead to severe injuries.

#### **NOTE**

Notes are used to point out the possibility of consequential damage to the product if they are not complied with. Notes are also used to provide important additional information.

### 2.2 Safety notes

#### **NOTE**

**he following safety note must be observed during the operation, in order to prevent hazards.**

#### **General safety notes for operation**

- > The control unit may only be fitted by qualified personnel.
- > It must be possible to perform a reset at any time. There must not be any structural obstacles that hinder a reset.
- > Children may only use the control unit or the lifting device under the supervision of an adult.
- > Do not attach any additional objects or support yourself on the lifting device.
- > Immediately disconnect the power plug from the lifting device and contact the manufacturer in the event of damage, smoke development or the occurrence of unusual noises/odours.
- > Do not install any heat sources in the vicinity of the lifting device (candles, heaters, etc.).

#### **Electrical safety**

- > Do not allow liquids to flow into the control unit (e.g. by knocking over containers filled with liquid on the worktop).
- > Do not open the housing of the control unit.
- > Do not interconnect any distributor boxes or adapters.
- > Never replace or modify the power plugs / mains leads.

### 2.3 Proper use

The control unit is intended for the following use:

- > For vertical raising and lowering of an item of furniture that is equipped with a lifting device (worktop, sink, hob etc.).

### 2.4 Improper use

**Do not install/use the lifting device in the following environments:**

- > In potentially explosive or aggressive environments.
- > Near hot surfaces or other heat sources (candles, heaters etc.).
- > In areas that are exposed to direct sunlight for long periods (the panelling made from stainless steel can heat up).

**It is particularly important to avoid the following:**

- > Continuous use and overloading. Do not use the lifting device for longer than 2 minutes at a time with a full load. Do not use it for 18 minutes afterwards. If the device is overloaded, the controller will shut off.
- > Mounting and using defective parts or non-original parts.
- > Use of control unit/controller to operate other devices.
- > Omitting components during installation.
- > Conversion, maintenance or repair work on the lifting device.

## 3. Control unit at a glance

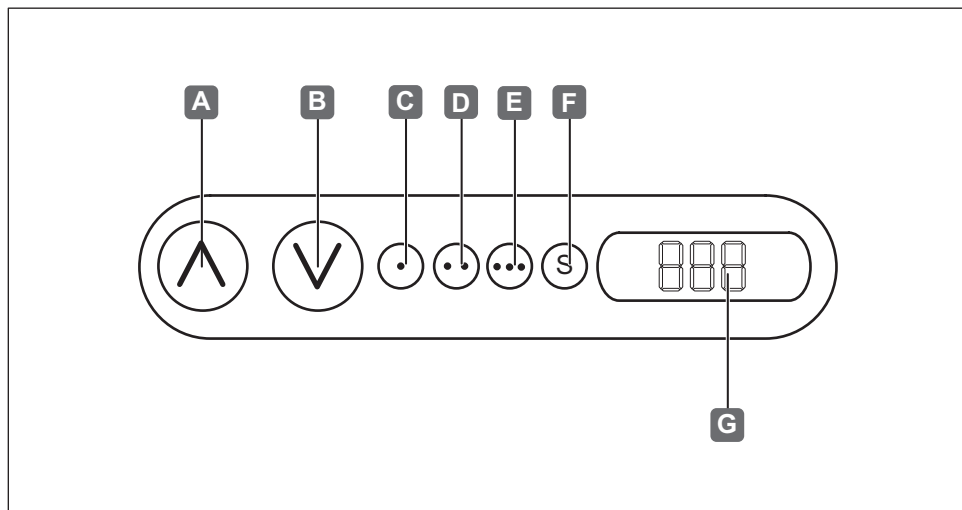


Fig.: Overview of the control element

Control element	Description
A	Raise table
B	Lower table
C	Stored position 1
D	Stored position 2
E	Stored position 3
F	Save button 'S'
G	Display

## 4. Installing the control unit

**i NOTE**

**Damage caused by excessive use of force**

The control unit can be damaged by using electric tools (e.g. cordless screwdrivers).

- > Do not use electric tools to tighten the screws.
- > The torque must not exceed 40 Ncm.

**⚠ WARNING**

**Risk of injury from defective components!**

The use of defective components can lead to serious injuries during operation.

- > If the control element is visibly damaged, it must not be installed.
- > Repairs must be carried out by a professional.

### 4.1 Installing the control unit

The control unit is intended for installation beneath the cover or the table top.

- > Determine a suitable position in the relevant area of the furniture item.
- > Drill holes.
- > Secure control unit using screws (max. 40 Ncm).

### 4.2 Connecting the control unit

In order to connect the control unit, refer to the relevant chapter of the lifting device installation instructions (e.g. adjustable table).

- > Route cables properly and secure.

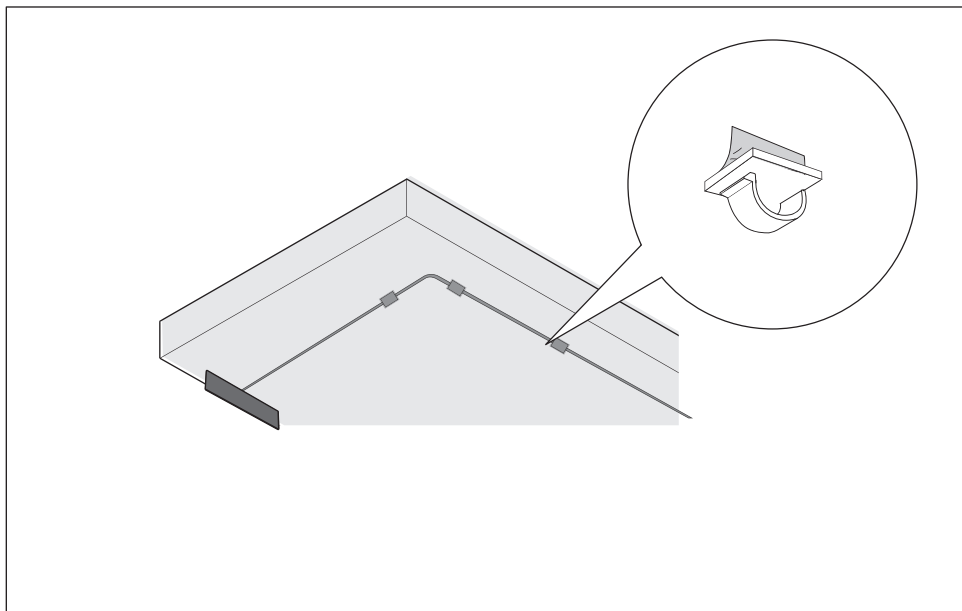


Fig.: Installing the control unit



### 4.3 Reset

#### **i** NOTE

##### **Property damage caused by structural obstacles**

It must be possible to perform a reset at any time.

> Remove structural obstacles that could hinder a reset.

- > In order to start up, perform a reset of the lifting device using the control unit.
- > Move the lifting device (table) to the lowest position (1).
- > Press the 'DOWN' button ('▽') for approximately 6 seconds until the column briefly moves down and up again (2).

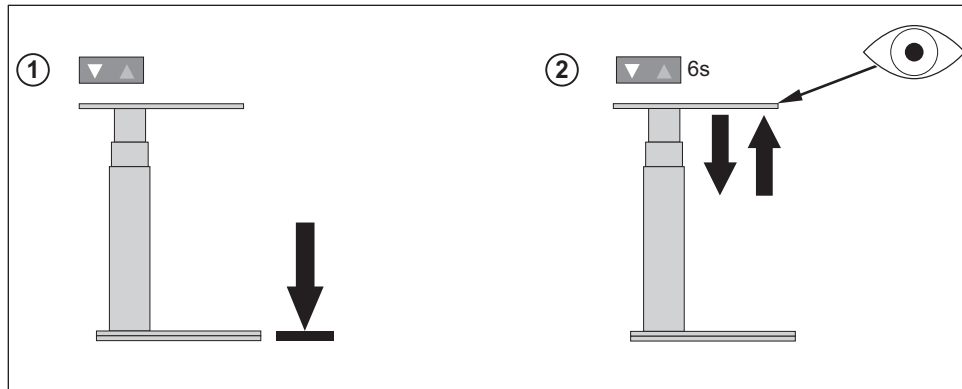


Fig.: Commissioning/reset

## 5. Operation

Pay attention to the following during operation:

- > Do not use the lifting device for longer than 2 minutes at a time with a full load. Do not use it for 18 minutes afterwards.
- > Always maintain visual contact with the lifting device (e.g. electric table base) when raising and lowering.
- > Do not block the movement area of the lifting device.
- > Only move the lift if the elements of the furniture item, such as drawers, are closed.
- > Keep hands, long hair and loose clothing out of the movement area of the lifting device. Danger zone!

## 5.1 Normal operation: Moving table up/down

Press the 'UP' button ('△') or 'DOWN' button ('▽') and hold it down until the required position is reached. The number (A) that lights up in the display is the height in centimetres.

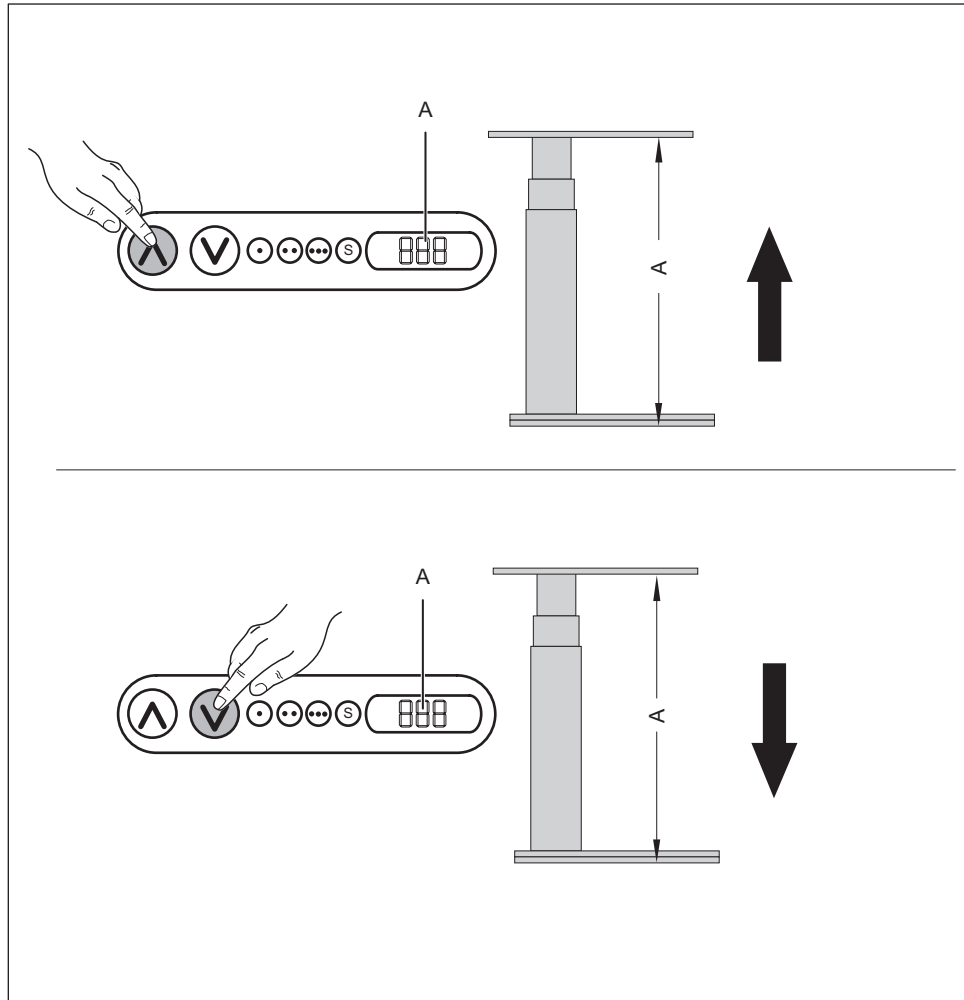


Fig.: Moving table up/down

## 5.2 Saving the position

Positions can be saved on buttons 1, 2 or 3.

- > Move table to required height (1).
- > Press the 'S' button. The 'S' symbol starts to flash for 2 seconds on the display (2).
- > Press the button on which position should be saved (button '1', '2' or '3'). The height has been saved (3).
- > 'S1' ('S2', 'S3') appears in the display for approx. 1 second.

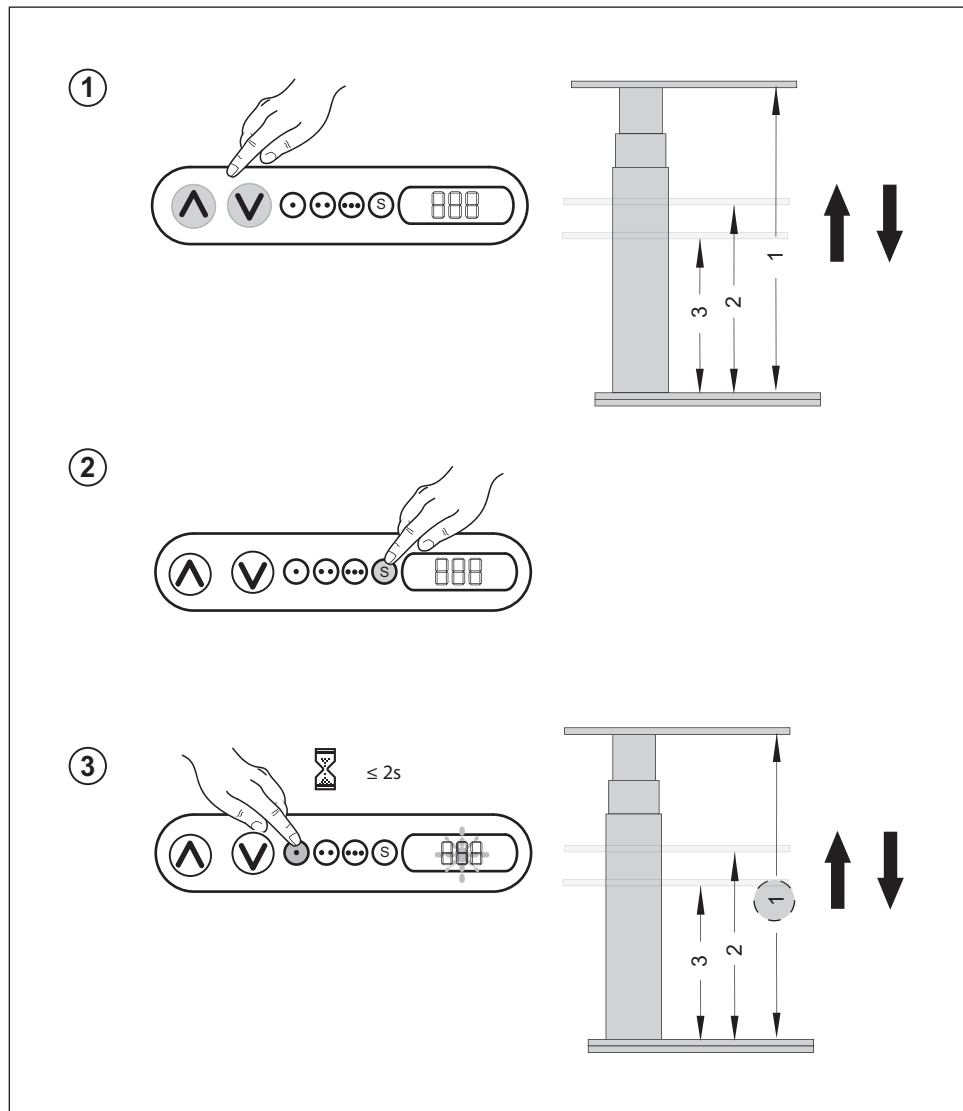


Fig.: Saving the position

### 5.3 Retrieving the saved position

- > Press button '1', '2' or '3' and hold it down until the saved position is reached.
- > The current height appears on the display during movement.

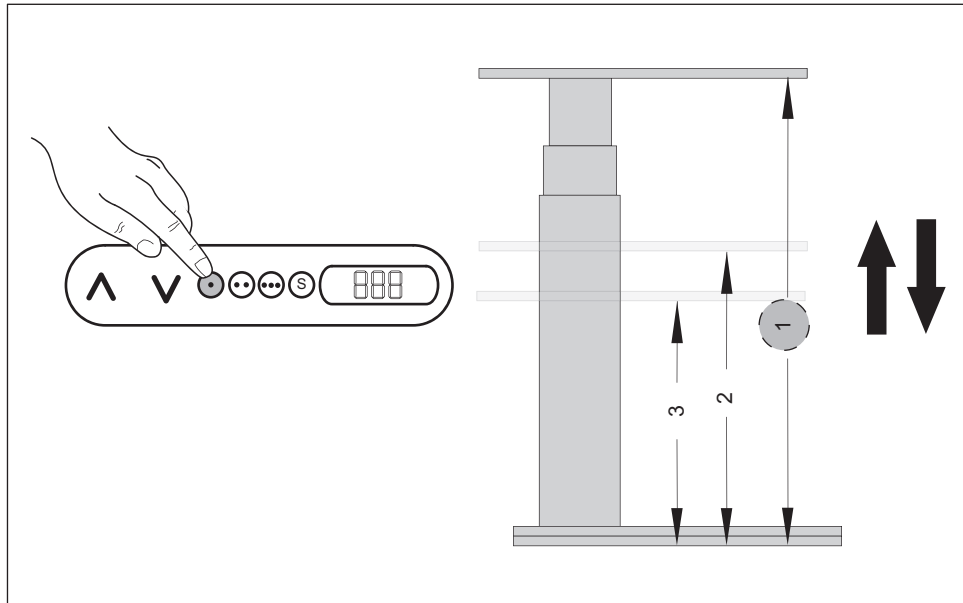


Fig.: Retrieving the saved position

### 5.4 Programming the lift height restriction – Upper restriction



**NOTE**

**Property damage caused by structural obstacles**

It must be possible to perform a reset at any time.

- > Remove structural obstacles that could hinder a reset.

Upper restriction:

- > Approach the required upper end height (1).
- > Press the 'S' and 'UP' buttons ('△') together for approx. 4 seconds (2).

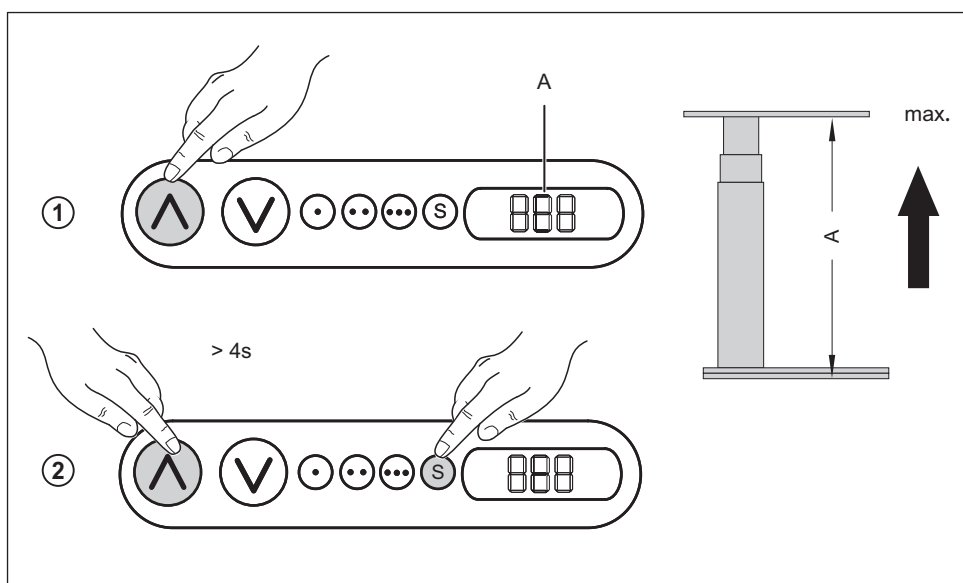


Fig.: Programming the upper lift height restriction

### 5.5 Programming the lift height restriction – Lower restriction

Lower restriction:

- > Approach the required lower end height (1).
- > Press the 'S' and 'DOWN' buttons ('∇') together for approx. 4 seconds (2).

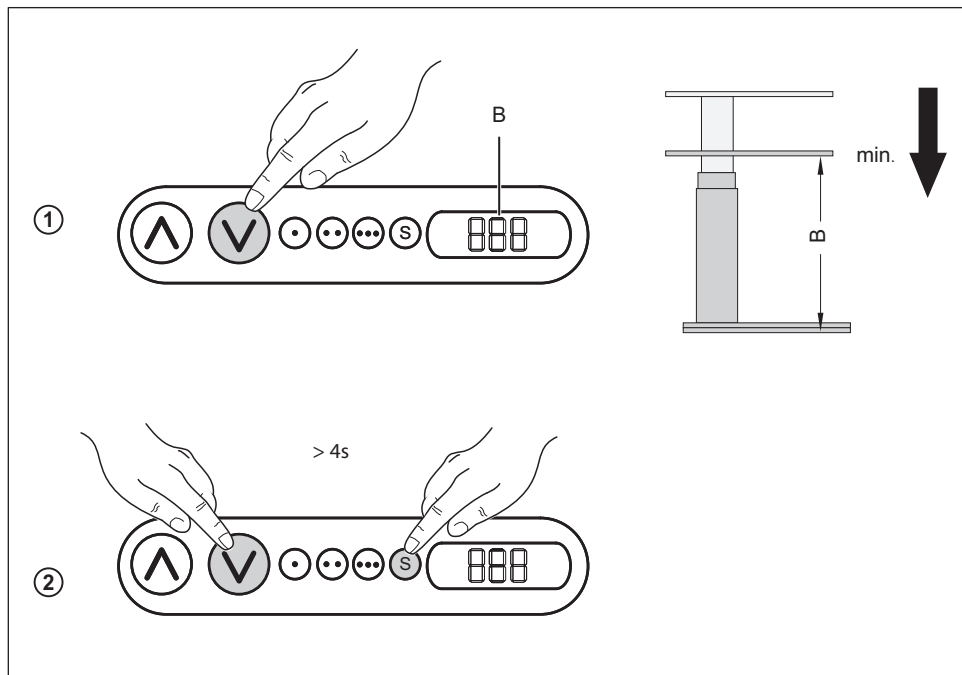


Fig.: Programming the lower lift height restriction

### 5.6 Clearing lift height restrictions

The 'lower' and 'upper' lift height restrictions are cleared together in one process.

Press the 'S', 'DOWN' and 'UP' buttons ('△') ('∇') simultaneously for approx. 4 seconds.

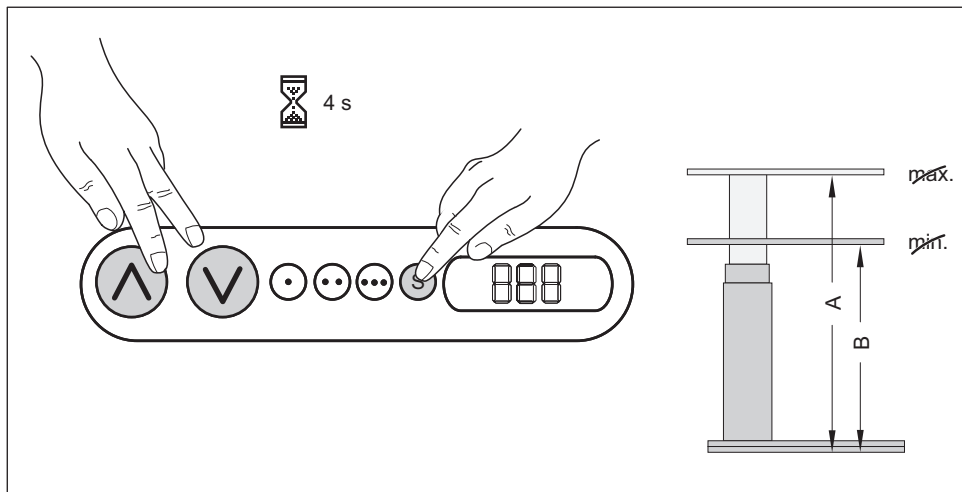


Fig.: Clearing the lift height restriction

### 5.7 Preparing the display for a correct height adjustment

- > Press buttons '△' and '∇' simultaneously for approx. 5 seconds.

## 6. Cleaning and care

---

Remove dust and dirt from the outside of the lifting device at regular intervals and make sure that there is no damage or cracks. In the event of heavy soiling, use a slightly damp cloth with a mild cleaner. Dry the product afterwards.

Check the connections, cables and plugs as well as the correct functionality and fixing points at regular intervals.

## 7. Repair

---

Always have repairs carried out by trained experts.

Contact the manufacturer or customer services for repairs.

## 8. Disposal

---



Do not dispose of the product in residential waste.



Follow local disposal regulations.

9. Declaration of conformity



en

**DECLARATION OF CONFORMITY**

LINAK A/S  
Smedevænget 8  
DK - 6430 Nordborg

hereby declares that LINAK Actuator System for DESKLINE composed of:

- Control Box(s)            CBD6Sa000b0A-c09,  
(Where -a: can be P, C or H, -b: can be 2, 3 or 4 and -c: can be 0 or 7)
- And
- Linear Actuator(s)        **LA31:** 31abcH-defff50S, (Where -a: can be 1, 3, 6 or 7; - b can be from 1 to 8, or A or B; - c can be from 0 to 4; - d can be 0 or 1; - e can be 0 or 1; - fff can be max 500)
- Built in actuator(s)        **DB5, DB6, DB14:** DBabbcdefghhhiii, (Where: - a: can be 5, 6 or 14,; - b: can be 0, 1, 3 or 9; - c: can be 0, 1, B, L or S; - d: can be 0, 1 or 2; - e: can be 0, A, B or X; - f: can be 0, or A; - g: can be from 0, M, S or E; - hhh: can be from 000 to 675; - iii: can be from 000 to 630);
- Lifting Column(s)         **Standard columns:** DLabbcdefghhhiii, (Where: - a: can be 1A, 4S, 5, 6, from 8 to 12, from 14 to 21; - b: can be 0, 1, 3, 7, A or B; - c: can be 0, 1, 2, 3, A, B, E, G or R; - d: can be 0, 1, C, L, R or X; - e: can be 0, A, B, C, D or X; - f: can be 0, E, N, or P; - g: can be 0, 4, E, M or S; - hhh: can be from 000 to 1100; - iii: can be from 000 to 916);  
**DL12:** DL12abcdeffggghh (where - a can be A or R; - b can be 0 or E; - c can be 0, L, R or X; - d can be A, B, D or X; - e can be 0 or M; - f can be 0 or E; - ggg can be max 1100; - hhh can be max 785)  
**DL7:** DL73a0b00470645 (where - a can be 0 or R; - b can be A, B, C or D)  
**DL2:** DL2abCdefffggg (where - a can be 3, 6 or 7; - b can be from 0 to 3; - c can be A or B; - d can be 0, F or G; -e can be from 0 to 7; -fff can be from 300 to 500; -ggg can be from 445 to 655)  
**BASELIFT:** BASE1000A0F100100
- Desk Panel(s)             DPA, DPB, DPH, DPF1K, DPF1M, DPF2K, DPF3K, DPF1C, DPF1D, DPF1U, DPF1W, DPF4T, DPG1K, DPG1M, DPG1B, DPG1C, DPT, DP1V01, DP1CS, DP1K, DP1U, DP2K, DP3K, DPN, DPWA
- Accessories                BLE2LIN002, BLE2LIN003, DESK SENSOR 1, USB2LIN, DCCconnector

Complies with EMC Directive: **2014/30/EU** according to following standards:  
EN 61000-4-2:2009  
EN 61000-4-3: 2010;  
EN 61000-4-4:2012;  
EN 55014-1:2007+A1:2009+A2:2011;  
EN 55022:2011;  
EN 62233:2008 + AC:2008.

Complies with Low Voltage Directive **2014/35/EU** according to the standard:  
EN 60335-1:2012+AC:2014 + A11:2014+A13:2017 +A1:2019 +A14:2019 +A2:2019

Complies with RoHS2 Directive **2011/65/EU** according to the standard:  
EN 50581:2012

And the applicable Desk Panels and Accessories complies with the Radio Equipment Directive **2014/53/EU** according to the standards listed in the RED DoC for the individual radio products.

Additional information:  
The system does also comply with the standard: EN 13849-1:2015 SRP/CS Cat. B, PL = b and SRESW PL = b  
Note 1: Exempted CBD6S with SW03003007 printed on the label.

Nordborg, 2020-10-28

**LINAK A/S**  
Dragan Macura  
Regulatory Compliance Manager  
Desklina and HomeLine Segments  
Authorized to compile the relevant technical documentation

Original Declaration

732.26.671

[1639723]

HDE 16.12.2022

