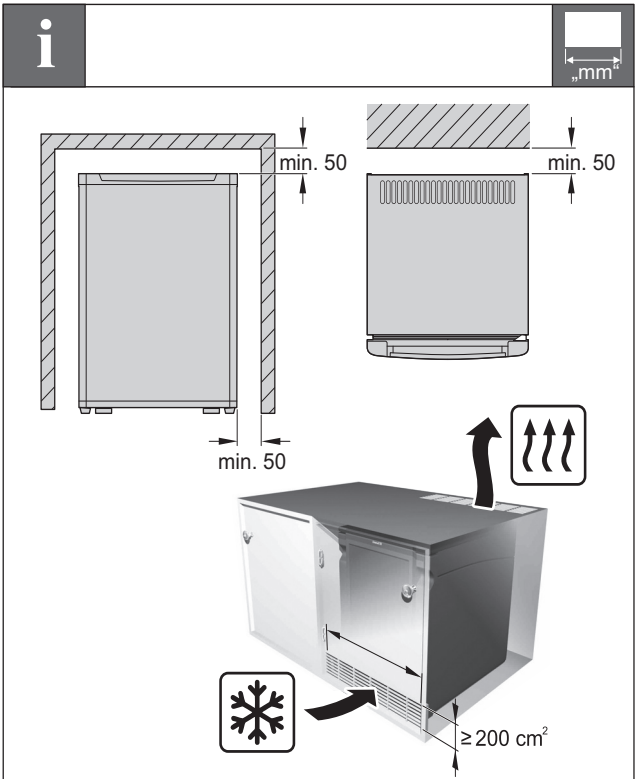
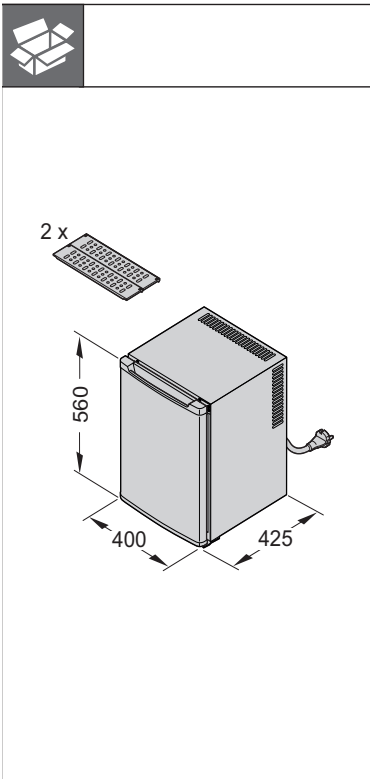


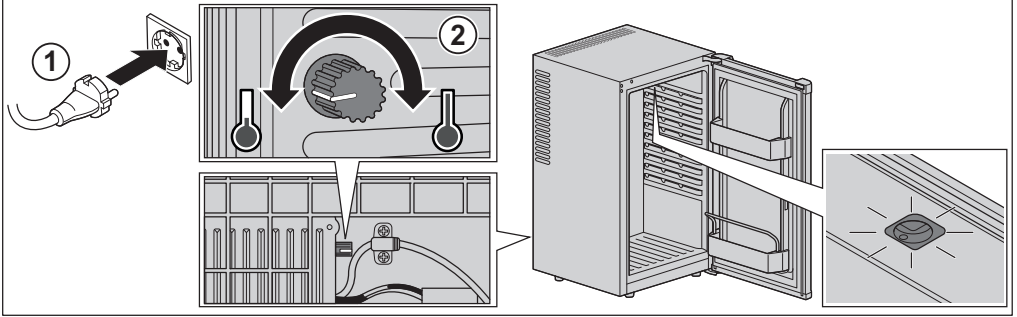
732.25.395

i					
V_{IN}	W	Vol.	mm	kg	
220 - 240 V 50 - 60 Hz	63 W	40 L	400 x 425	12,5	

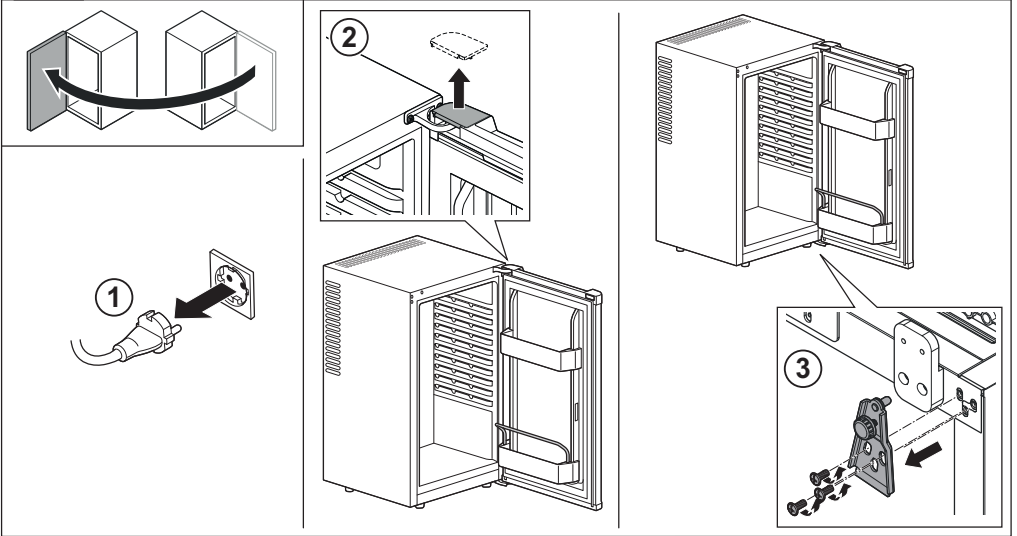


HDE 19.11.2021

i

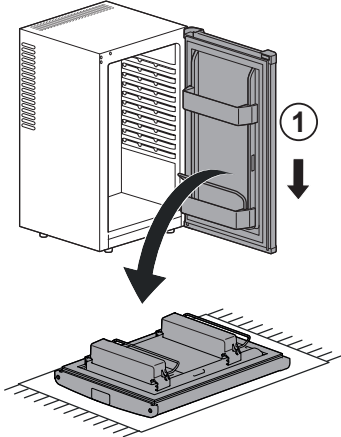
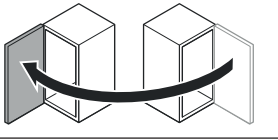


1

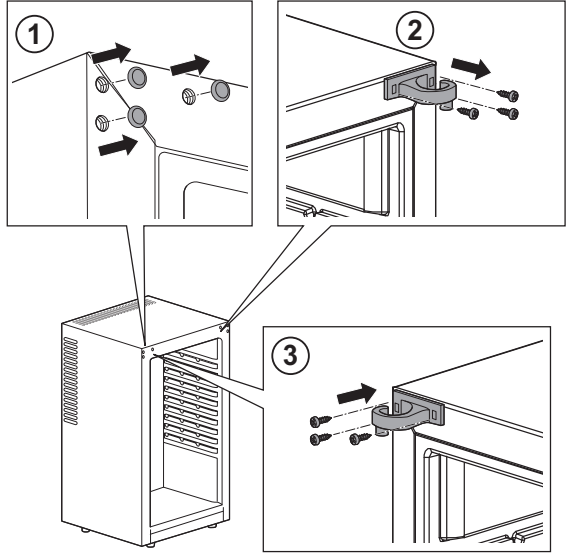


732.25.395

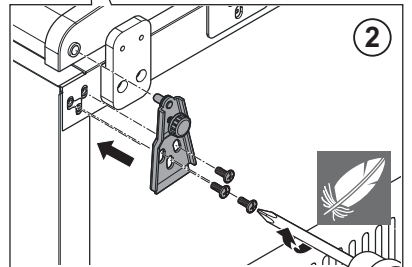
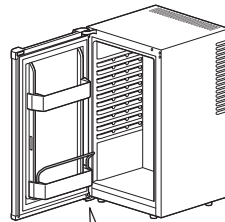
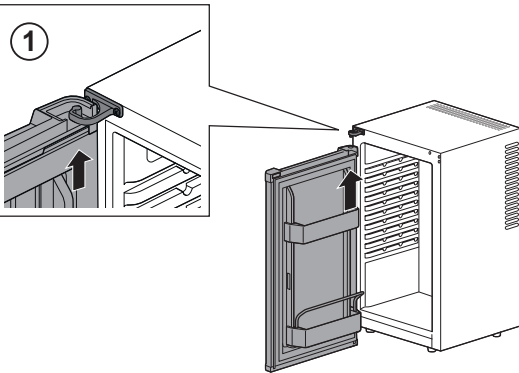
2



3



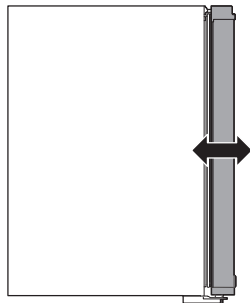
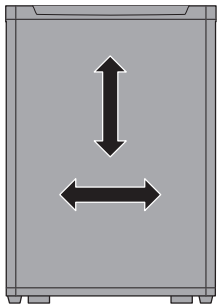
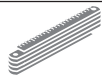
4



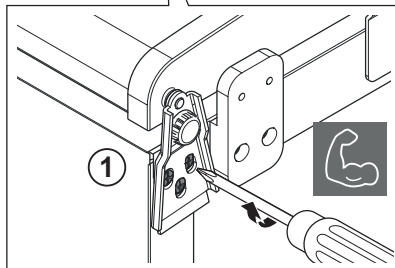
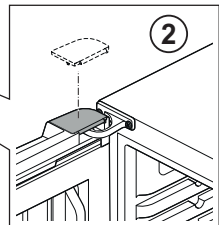
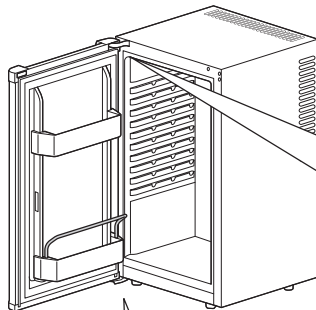
732.25.395

HDE 19.11.2021

5



6



732.25.395

⚠️ WARNUNG Die Anleitung vor Beginn der Montage und Bedienung lesen! Nichtbeachtung kann zu Stromschlag, Bränden oder Verletzung führen. Die Anleitung aufbewahren und nach der Montage an den Benutzer weitergeben.

Das Gerät ist nicht vorgesehen für die Benutzung durch Kinder unter 8 Jahren und Personen mit eingeschränkten physischen, sensorischen oder geistigen Fähigkeiten oder mangelnder Erfahrung und Wissen, es sei denn, sie werden durch eine für ihre Sicherheit zuständige Person beaufsichtigt oder erhalten von ihr Anweisungen, wie das Gerät zu benutzen ist.

Kinder müssen beaufsichtigt werden, um sicherzustellen, dass sie nicht mit dem Gerät spielen.

Bei der Entsorgung des Geräts muss die Gerätetür demontiert werden. Es besteht Erstickungsgefahr für spielende Kinder.

Das Isoliermaterial des Geräts ist leicht entzündlich. Von offenem Feuer fernhalten.

Elektrische Sicherheit



Bei Missachtung folgender Punkte besteht die Gefahr eines Stromschlags:

- Das Gerät nie öffnen oder modifizieren.
- Das Gerät nicht mit beschädigtem Netzanschlusskabel verwenden.
- Der Netzstecker muss nach dem Einbau des Geräts frei zugänglich sein.
- Bei Verdacht auf einen Geräteschaden sofort den Netzstecker ziehen.

Bestimmungsgemäße Verwendung

Das Gerät ist bestimmt für:

- das Kühlen und Lagern von verschlossenen Getränken und Snacks
- die freie Aufstellung
- den Einbau in Möbel
- den Einsatz in Mitarbeiterküchen in Geschäften, Büros, landwirtschaftlichen Betrieben und anderen Arbeitsumgebungen
- den Einsatz durch Kunden in Hotels und anderen hotelähnlichen Betrieben

Bestimmungswidrige Verwendung

Das Gerät ist nicht bestimmt für:

- das Lagern von leichtverderblichen Lebensmitteln
- das fachgerechte Lagern von Medikamenten
- das Lagern von explosionsfähigen Stoffen (z. B. Aerosolbehälter mit brennbarem Treibgas)

Montage

- Das Gerät waagrecht aufstellen.
- Die Mindestabstände bei der Aufstellung des Geräts einhalten, um eine ungehinderte Luftzirkulation zu gewährleisten.
- Umgebungstemperatur beachten. Nicht neben Wärmequellen oder in direktem Sonnenlicht aufstellen.
- Vor dem Wechseln des Türanschlags das Gerät unbedingt vom Netzstrom trennen.

Inbetriebnahme

- Die Kühltemperatur ist werksseitig auf die höchste Stufe eingestellt. Sie kann mithilfe des Temperaturreglers an der Rückseite des Geräts individuell eingestellt werden.
- Das Gerät erreicht nach 2 Stunden die gewünschte Betriebstemperatur im Kühlraum.

Betrieb

- Wenn das Gerät längere Zeit nicht benützt wird, den Netzstecker ziehen. Gerätetür geöffnet lassen, um Geruchsbildung zu vermeiden.

Reinigung und Wartung

1. Das Gerät vom Netzstrom trennen.
2. Das Gerät mit einem weichen Tuch und lauwarmem Wasser unter Zusatz eines milden Reinigungsmittels von innen und außen reinigen.
3. Anschließend mit klarem Wasser nachwischen und trocken reiben.

Keine chemischen Reiniger, Scheuermittel oder Flüssigkeiten verwenden.

Transport

- Vor dem Transport den gesamten Inhalt entfernen.
- Das Gerät aufrecht transportieren.

Störungen

Die Innentemperatur ist zu hoch:

- Türdichtung auf Beschädigungen prüfen.
- Mindestabstände zum Gerät prüfen.
- Umgebungstemperatur prüfen.

Das Gerät vibriert:

- Waagerechte Aufstellung prüfen.

Das Gerät enthält keine vom Benutzer zu reparierenden Teile. Bei einem Defekt das Gerät austauschen.

Entsorgung



Nicht im Hausmüll entsorgen. Länderspezifische Vorschriften beachten.

⚠ WARNING Read the instructions prior to installation and operation! Failure to follow the instructions can lead to electric shock, fires or injuries. Keep the instructions and pass them on to the user after installation.

This appliance is not intended for use by children younger than 8 and persons with restricted physical, sensory or mental capabilities or lack of experience and knowledge, unless they are supervised by a person who is responsible for safety or have been provided with instruction on how to use the appliance.

Children must be supervised in order to ensure that they do not play with the appliance.

If the device is disposed off, the door must be removed. Risk of suffocation for playing children.

The insulating material of the device is highly flammable. Keep away from open fire.

Electrical safety



Neglecting the following points poses the risk of electric shock:

- Never open or modify the appliance.
- Do not use the appliance with a damaged mains connection cable.
- The power plug has to be easily accessible after installing the device.
- If you think that the device may be damaged, disconnect it from the mains immediately.

Correct purpose of use

The device is intended for:

- Cooling and storing of sealed drinks and snacks
- Freestanding installation
- Installation in furniture
- Use in employee kitchens in stores, offices, agricultural businesses and other work environments
- Use by guests in hotels and other hotel-like businesses

Incorrect purpose of use

The device is not intended for:

- Storing perishable foods
- Storing medicines professionally
- Storing explosive materials (e.g. aerosol container with flammable propellant)

Installation

- Install the device horizontally.
- Please adhere to the minimum distances when installing the device in order to ensure that the air can circulate freely.
- Please note ambient temperature. Do not install next to heat sources or in direct sunlight.
- Before replacing the door stop, disconnect the device from the mains.

Start-up

- The cooling temperature is set to the highest setting in the factory. It can be set individually using the temperature regulator on the rear of the device.
- The device reaches the required operating temperature in the cold room after 2 hours.

Operation

- If the device is not used for a longer period of time, pull the power plug. Leave the device door open to prevent odours from accumulating.

Cleaning and maintenance

1. Disconnect the device from the mains.
2. Clean the inside and outside of the device with a soft cloth and lukewarm water using a mild cleaning agent.
3. Wipe with clear water afterwards and rub dry.

Do not use chemical cleaners, scouring agents or liquids.

Transport

- Remove all of the contents before transportation.
- Transport the device upright.

Disturbances

The interior temperature is too high:

- Check the door seal for damages.
- Check the minimum distances from the device.
- Check ambient temperature.

The device is vibrating:

- Check for horizontal installation.

The appliance does not contain any parts which the user can repair. In the event of a defect, replace the appliance.

Disposal



Do not dispose of the appliance in household waste.

Please note the country-specific regulations.

⚠ AVERTISSEMENT Lire la notice d'emploi avant le montage et l'utilisation ! Tout non-respect peut entraîner un choc électrique, des incendies ou des blessures. Conserver les instructions et les remettre à l'utilisateur après le montage.

L'appareil n'est pas prévu pour une utilisation par des enfants de moins de 8 ans et des personnes avec des capacités physiques, sensorielles ou mentales limitées ou dénuées d'expérience ou de connaissances, sauf si elles sont sous la surveillance d'une personne responsable de leur sécurité ou bien ont été instruites par celle-ci du mode d'utilisation de l'appareil.

Surveiller les enfants afin de s'assurer que ceux-ci ne jouent pas avec l'appareil.

Lors de l'élimination de l'appareil, sa porte doit être démontée. Le risque existe que des enfants qui jouent s'étouffent.

Le matériau isolant de l'appareil est légèrement inflammable. Le tenir éloigné de toute source de flammes.

Sécurité électrique



Risque de choc électrique en cas de non-respect des points suivants :

- Ne jamais ouvrir ou modifier l'appareil.
- Ne pas utiliser l'appareil avec un câble endommagé.
- La fiche d'alimentation secteur doit être librement accessible après l'installation de l'appareil.
- En cas de suspicion d'endommagement de l'appareil, retirer la fiche d'alimentation secteur immédiatement.

Utilisation conforme à l'emploi

L'appareil est conçu pour :

- la réfrigération et le stockage de boissons et snacks fermés
- une installation indépendante d'autres éléments
- un montage dans des meubles
- une utilisation dans les cantines d'entreprise de magasins, bureaux, exploitations agricoles et autres milieux de travail
- une utilisation par les clients dans les hôtels et autres établissements similaires

Utilisation non conforme à l'emploi

L'appareil n'est pas conçu pour :

- le stockage de denrées alimentaires facilement périssables
- le stockage de médicaments
- le stockage de substances explosives (bombe aérosol renfermant du gaz sous pression inflammable p. ex.)

Montage

- Installer l'appareil à l'horizontale.
- Lors de l'installation de l'appareil, respectez les distances minimales permettant de garantir une libre circulation de l'air.
- Tenir compte de la température ambiante. Ne pas installer à proximité de sources de chaleur ou en contact direct avec la lumière du soleil.
- Avant de changer la butée de porte, couper impérativement l'appareil de l'alimentation secteur.

Première mise en service

- La température de réfrigération est réglée en usine sur le maximum. Elle peut être réglée individuellement à l'aide du régulateur de température situé à l'arrière de l'appareil.
- L'appareil atteint la température de service souhaitée au bout de 2 heures.

Exploitation

- Si l'appareil n'est pas utilisé sur une période prolongée, retirer la fiche d'alimentation secteur. Laisser la porte de l'appareil entrouverte pour éviter la formation d'odeurs.

Nettoyage et entretien

1. Couper l'appareil de l'alimentation secteur.
2. Frotter l'intérieur et l'extérieur de l'appareil avec un chiffon doux préalablement trempé dans un mélange d'eau tiède et de nettoyant doux.
3. Rincer ensuite à l'eau claire et sécher.

N'utiliser aucun produit de nettoyage chimique, produit abrasif ou liquide.

Transport

- Retirer le contenu complet de l'appareil avant tout transport.
- Transporter l'appareil en position debout.

Dysfonctionnements

La température intérieure est trop élevée :

- Vérifier que le joint de porte n'est pas endommagé.
- Vérifier que les distances minimales sont respectées.
- Vérifier la température ambiante.

L'appareil vibre :

- Vérifier que l'appareil est bien disposé à l'horizontale.

L'appareil ne comporte aucune pièce réparable par l'utilisateur. En cas de défectuosité, remplacer l'appareil.

Mise au rebut



Ne pas éliminer avec les déchets ménagers. Respecter les directives spécifiques au pays.

⚠ ADVERTENCIA ¡Leer las instrucciones antes del montaje y manejo!
La inobservancia puede causar una descarga eléctrica, incendios o lesiones. Guardar las instrucciones y después del montaje transmitírselas al usuario.

El aparato no está previsto para el uso por niños menores de 8 años y personas con capacidades físicas, sensoriales o mentales limitadas o por falta de experiencia y conocimientos insuficientes, a no ser que una persona supervisora se responsabilice de su seguridad o reciba por la misma instrucciones de cómo utilizar el aparato.

Los niños deben ser supervisados para asegurarse de que no juegan con el aparato.

Para desechar el aparato se debe desmontar la puerta del aparato. Existe el riesgo de asfixia para niños que están jugando.

El material aislante del aparato es fácilmente inflamable. Mantener el aparato alejado de fuego abierto.

Seguridad eléctrica



El incumplimiento de los siguientes puntos puede causar una descarga eléctrica:

- No abrir ni modificar el aparato.
- No utilizar el aparato si el cable de conexión a red está dañado.
- Una vez montado el aparato, el conector de red debe estar accesible.
- En caso de sospecha de un daño del aparato extraer inmediatamente el conector de red.

Utilización correcta

El aparato ha sido diseñado para:

- Enfriar y almacenar bebidas cerradas y snacks
- Para montaje independiente
- Para el montaje en muebles
- Para la aplicación en cocinas de empleados en comercios, oficinas, explotaciones agrícolas y otros entornos de trabajo
- La aplicación por clientes en hoteles y otros servicios similares a un hotel

Uso no conforme con el uso previsto

El aparato no ha sido previsto para:

- El almacenamiento de alimentos perecederos
- El correcto almacenamiento de medicamentos
- El almacenamiento de materiales explosivos (p. ej. envases de aerosoles con gas propelente inflamable)

Montaje

- Montar el aparato de forma horizontal.
- Cumplir las distancias mínimas al montar el aparato, para garantizar una circulación de aire sin impedimentos.
- Observar la temperatura ambiente. No montar junto a fuentes de calor ni exponer a la irradiación directa del sol.
- Antes de cambiar el tope de la puerta, desconectar sin falta la corriente de red.

Puesta en servicio

- La temperatura de enfriamiento está ajustada de fábrica al máximo nivel. Mediante el regulador de temperatura en la parte posterior del aparato se puede ajustar individualmente.
- El aparato alcanza la temperatura de trabajo deseada en la cámara frigorífica después de 2 horas.

Funcionamiento operativo

- Si el aparato no se usa después de un tiempo prolongado, extraer el conector de red. Dejar la puerta del aparato abierta para evitar la formación de olores.

Limpieza y mantenimiento

1. Separar el aparato de la corriente de red.
2. Limpiar el aparato con un paño suave y agua templada añadiendo un producto de limpieza suave al interior y exterior.
3. A continuación limpiar posteriormente con agua clara y frotar hasta el secado.

No utilizar limpiadores químicos ni productos abrasivos o líquidos.

Transporte

- Antes del transporte vaciar el contenido por completo.
- Transportar el aparato de forma vertical.

Fallos

La temperatura interior es muy alta:

- Comprobar el burlete de puerta por si presenta daños.
- Comprobar las distancias mínimas del aparato.
- Comprobar la temperatura ambiente.

El aparato vibra:

- Comprobar el montaje horizontal.

El aparato no contiene piezas a reparar por el usuario. En caso de defecto sustituir el aparato.

Gestión de residuos



No desechar en la basura doméstica. Observar los reglamentos específicos del país.

⚠ AVISOS IMPORTANTES Leia as instruções antes de proceder à instalação e ao acionamento! O incumprimento das instruções pode provocar choque elétrico, incêndio ou ferimentos. Guarde as instruções e entregue-as ao utilizador após a instalação.

Este aparelho não é adequado para utilização por crianças com idade inferior a 8 anos ou pessoas com capacidades físicas, sensoriais ou mentais limitadas, falta de conhecimento ou de experiência, salvo quando supervisionadas por um responsável pela segurança ou que tenham sido instruídas sobre a correta forma de utilização do mesmo.

As crianças devem ser supervisionadas para garantir que não brincam com o aparelho.

Se o dispositivo for desligado, a porta deve ser retirada. Brincar com o aparelho pode constituir perigo de asfixia para as crianças que brincam com o aparelho.

O material de isolamento do dispositivo é altamente inflamável. Manter afastado de fogo aberto.

Segurança elétrica



A negligência dos pontos seguintes pode constituir risco de choque elétrico:

- Nunca abra ou modifique o aparelho.
- Não utilize o aparelho com um cabo de ligação à rede danificado.
- A ficha elétrica deve estar facilmente acessível após a instalação.
- Caso suspeite que o aparelho está danificado, desligue-o da rede de alimentação.

Finalidade de utilização correta

O dispositivo destina-se a:

- arrefecimento e armazenamento de bebidas e snacks devidamente selados
- Instalação independente
- Instalação encastrada
- Utilização nas cozinhas de lojas, escritórios, empresas agrícolas e outros espaços de trabalho
- Utilização por parte de clientes da indústria hoteleira ou afins

Finalidade de utilização incorreta

O dispositivo não se destina a:

- Armazenamento de alimentos perecíveis
- Armazenamento profissional de medicamentos
- Armazenamento de materiais explosivos (como sendo aerossóis com propulsores inflamáveis)

Instalação

- Instale o dispositivo na horizontal.
- Respeite o afastamento mínimo aquando da instalação do dispositivo, garantindo que o ar circula livremente.
- Tenha em atenção a temperatura ambiente. Não instale próximo de fontes de calor ou exposto à luz solar direta.
- Antes de substituir o batente da porta, desligar o dispositivo da rede de alimentação.

Colocação em funcionamento

- A temperatura de arrefecimento é definida de fábrica para a temperatura mais baixa possível. Pode ser definida individualmente utilizando o regulador de temperatura existente na parte posterior do dispositivo.
- O dispositivo atinge a temperatura de funcionamento exigida em ambiente frio decorridas 2 horas.

Funcionamento

- Se o dispositivo não for utilizado durante períodos de tempo mais longos, desligar a ficha de alimentação. Mantenha a porta do dispositivo aberta para impedir a acumulação de odores.

Limpeza e manutenção

1. Desligue o dispositivo da rede de alimentação.
2. Limpe o interior e exterior do dispositivo com um pano macio e água tépida, utilizando um agente de limpeza neutro.
3. Em seguida, enxágue com água limpa e seque com pano.

Não utilize agente de limpeza químicos, agentes ou líquidos decapantes.

Transporte

- Remover todo o conteúdo antes do transporte.
- Transporte na posição vertical.

Interferências

A temperatura interior está elevada:

- Verifique a junta da porta para despiste de danos.
- Verifique o afastamento mínimo do dispositivo.
- Verifique a temperatura ambiente.

O dispositivo está a vibrar:

- verifique o correto posicionamento na horizontal.

O aparelho não contém quaisquer componentes que possam ser reparados pelo utilizador. Em caso de defeito, substitua o aparelho.

Eliminação



Não elimine o aparelho no lixo doméstico. Respeita as disposições nacionais em vigor.

⚠️ WAARSCHUWING! De handleiding voor
aanvang van de montage en bediening lezen!
Onoplettendheid kan leiden tot elektrische
schokken, verbranding of verwondingen.
De handleiding bewaren en na de montage
aan de gebruiker geven.

Het apparaat is niet geschikt voor het gebruik
door kinderen onder 8 jaar en personen met
beperkte fysieke, zintuiglijke of geestelijke
eigenschappen of gebrek aan ervaring of
kennis, tenzij voor hun veiligheid onder
toezicht van iemand of diens aanwijzingen
hoe het apparaat te gebruiken.

Kinderen hebben toezicht nodig om er zeker
van te zijn dat ze niet met het apparaat gaan
spelen.

Bij afvoer van het apparaat moet de deur
van het apparaat gedemonteerd worden.
Er bestaat verstikkingsgevaar voor spelende
kinderen.

Het isolatiemateriaal van het apparaat is licht
ontvlambaar. Uit de buurt houden van open
vuur.

Elektrische veiligheid



Bij veronachtzaming van de volgende punten
bestaat het gevaar op elektrische schokken:

- Het apparaat nooit openen of aanpassen.
- Het apparaat niet gebruiken met een
beschadigde kabel.
- De stekker moet na de inbouw van het
apparaat vrij toegankelijk zijn.
- Bij vermoeden van schade aan het apparaat
direct de stekker uit het stopcontact halen.

Normaal gebruik

Het apparaat is bedoeld voor:

- Het koelen en opslaan van afgesloten dranken
en snacks.
- de vrije opstelling
- de inbouw in meubels
- de toepassing in personeelskeukens in winkels,
kantoren, agrarische bedrijven en andere
werkomgevingen
- de toepassing door klanten in hotels en gelijksoortige
bedrijven

Incorrect gebruik

Het apparaat is niet bedoeld voor:

- Het opslaan van licht bederfelijke levensmiddelen
- Het professioneel opslaan van medicamenten
- Het opslaan van explosiegevaarlijke stoffen (bijv.
spuitbussen met brandbaar drijfgas)

Montage

- Het apparaat horizontaal opstellen.
- De minimale afstanden bij het opstellen van het
apparaat aanhouden om een ongehinderde
luchtcirculatie te garanderen.
- Omgevingstemperatuur controleren. Niet naast
warmtebronnen of in direct zonlicht plaatsen.
- Om de deuraanslag te verwisselen het apparaat
van de netstroom afhalen.

Ingebruikname

- De koeltemperatuur is op de fabriek op de hoogste
stand ingesteld. Deze kan met behulp van de
temperatuurregelaar aan de achterkant van het
apparaat afzonderlijk worden ingesteld.
- Het apparaat bereikt na 2 uur de gewenste
bedrijfstemperatuur in de koelruimte.

In werking:

- Als het apparaat langere tijd niet gebruikt wordt, dan
de stekker uit het stopcontact trekken. De deur van
het apparaat open laten om geuren te voorkomen.

Reiniging en onderhoud

1. Het apparaat van de netstroom afhalen.
2. Het apparaat met een zachte doek en lauwwarm
water en mild schoonmaakmiddel van binnen
en buiten reinigen.
3. Aansluitend met schoon water afnemen en
droogwrijven.

Geen chemische schoonmaakmiddelen,
schuurmiddelen of vloeistoffen gebruiken.

Transport

- Voor het transport de gehele inhoud verwijderen.
- Het apparaat rechtop transporteren

Storingen

De binnentemperatuur is te hoog:

- Deurdichting controleren op beschadigingen.
- Minimale afstanden tot het apparaat
controleren.
- Omgevingstemperatuur controleren.

Het apparaat trilt:

- Horizontale opstelling controleren.

Het apparaat bevat geen door de gebruiker te
repareren elementen. Bij een defect het apparaat
vervangen.

Recycling



Niet bij het huishoudelijk afval afvoeren.
Let op de landspecifieke voorschriften.

⚠ AVVISIO Prima dell'installazione e dell'uso leggere le istruzioni! La mancata osservanza può provocare folgorazioni, incendi o lesioni. Conservare le istruzioni e trasmetterle all'utente dopo l'installazione.

Il dispositivo non è destinato all'uso da parte di bambini di età inferiore a 8 anni e persone con capacità fisiche, sensoriali o mentali limitate o sprovviste di esperienza e conoscenza, a meno che non siano supervisionate o istruite circa il modo corretto di utilizzo del dispositivo da una persona responsabile della loro sicurezza.

È necessario sorvegliare i bambini per accertarsi che non giochino con il dispositivo.

Al momento dello smaltimento del dispositivo lo sportello deve essere smontato. Pericolo di soffocamento per i bambini che giocano con il dispositivo.

Il materiale isolante del dispositivo è facilmente infiammabile. Tenere lontano dal fuoco.

Sicurezza elettrica



La mancata osservanza dei seguenti punti può causare una folgorazione:

- Non aprire né modificare l'apparecchio.
- Non usare l'apparecchio se il cavo di allacciamento alla rete è danneggiato.
- Dopo l'incasso dell'apparecchio la spina di alimentazione deve essere accessibile.
- Se si sospetta un danno al dispositivo, scollegare immediatamente la spina di alimentazione.

Utilizzo appropriato

Il dispositivo è inteso per:

- il raffreddamento e la conservazione di bevande e snack sigillati
- la collocazione libera
- l'incasso in mobili
- l'uso in locali adibiti a cucina per dipendenti in negozi, uffici, attività commerciali e altri ambienti di lavoro
- l'uso da parte di clienti in hotel e altre attività alberghiere

Utilizzo inappropriato

Il dispositivo non è inteso per:

- la conservazione di alimenti facilmente deperibili
- la corretta conservazione di medicinali
- la conservazione di sostanze esplosive (ad esempio contenitori aerosol con gas propellente infiammabile)

Montaggio

- L'apparecchio deve essere collocato in orizzontale.
- Osservare le distanze minime durante l'installazione del dispositivo per garantire una circolazione dell'aria senza ostruzioni.
- Osservare la temperatura ambiente. Non collocare vicino a fonti di calore o alla luce diretta del sole.
- Prima di sostituire l'anta reversibile, assicurarsi di scollegare il dispositivo dalla rete.

Messa in servizio

- La temperatura di raffreddamento è impostata di fabbrica sul massimo livello. È possibile regolarla a piacimento utilizzando il termostato sul retro dell'apparecchio.
- L'apparecchio raggiunge dopo 2 ore la temperatura d'esercizio desiderata all'interno del vano frigorifero.

Esercizio

- Se l'apparecchio non viene utilizzato per un lungo periodo di tempo, scollegare la spina di alimentazione. Lasciare aperto lo sportello per evitare lo sviluppo di cattivi odori.

Pulizia e manutenzione

1. Scollegare l'apparecchio dalla rete elettrica.
2. Pulire l'apparecchio dall'interno verso l'esterno con un panno e con acqua tiepida utilizzando un detergente delicato.
3. Successivamente risciacquare con acqua pulita e asciugare strofinando.

Non usare detersivi chimici, sostanze abrasive o liquidi di alcun tipo.

Trasporto

- Prima del trasporto rimuovere tutto il contenuto.
- Trasportare il dispositivo in posizione verticale.

Guasti

La temperatura interna è troppo elevata:

- controllare la guarnizione dello sportello.
- Controllare le distanze minime dall'apparecchio.
- Controllare la temperatura ambiente.

L'apparecchio vibra:

- controllare la collocazione orizzontale.

Il dispositivo non comprende elementi che possono essere riparati dall'utente. In caso di funzionamento difettoso sostituire il dispositivo.

Smaltimento



Non gettare tra i rifiuti domestici. Osservare le norme specifiche vigenti in ciascun Paese.

⚠ ПРЕДУПРЕЖДЕНИЕ Перед началом монтажа и эксплуатации внимательно прочтите эту инструкцию! Несоблюдение требований этой инструкции может привести к повреждению электрическим током, пожару или телесным повреждениям. Сохраните эту инструкцию и после монтажа передайте ее пользователю.

Прибор не предназначен для использования детьми до 8 лет и лицами с ограниченными физическими, сенсорными или умственными способностями или с недостаточными знаниями и опытом за исключением тех случаев, когда они находятся под надзором компетентного лица, отвечающего за их безопасность, и получают от него указания о том, как необходимо пользоваться этим прибором.

Необходимо всегда следить за поведением детей, чтобы убедиться в том, что они не играют с этим прибором.

При утилизации прибора его дверца должна демонтироваться. Существует опасность удوشения внутри прибора для играющих детей.

Изоляционный материал прибора легко воспламеняется. Необходимо держать прибор подальше от открытого огня.

Электрическая безопасность



При несоблюдении следующих пунктов существует опасность поражения электрическим током:

- Никогда не открывайте прибор и не вводите никаких изменений в его конструкцию.
- Не используйте прибор с поврежденным сетевым кабелем.
- После монтажа прибора его сетевая вилка должна быть легко доступна.
- При подозрении на повреждение прибора необходимо немедленно вынуть вилку прибора из сетевой розетки.

Применение согласно предписанию

Прибор предназначен для:

- охлаждения и хранения закрытых напитков и легких закусок
- свободной установки
- встраивания в мебель
- использования на кухнях сотрудников в магазинах, офисах, сельскохозяйственных предприятиях и других организациях в сфере производства
- использования гостями в отелях и других аналогичных предприятиях в сфере отдыха и туризма

Применение не по назначению

Прибор не предназначен для:

- хранения скоропортящихся продуктов
- технически правильного хранения медикаментов
- хранения взрывоопасных веществ (например, аэрозольных баллончиков с горючим газом)

Монтаж

- Установите прибор в горизонтальном положении.
- При установке прибора соблюдайте минимальные расстояния до соседних предметов, чтобы обеспечить беспрепятственную циркуляцию воздуха.
- Следите за температурой окружающей среды. Не устанавливайте прибор около источников тепла или в лучах прямого солнечного света.
- Перед заменой ограничителя хода двери обязательно отключите прибор от электросети.

Ввод в эксплуатацию

- На заводе-изготовителе температура охлаждения установлена на самую высокую ступень. Она может индивидуально настраиваться с помощью регулятора температуры на задней стороне прибора.
- Желаемая температура в камере охлаждения устанавливается через 2 часа после включения прибора.

Рабочий режим

- Если прибор не эксплуатируется в течение продолжительного времени, то необходимо вынуть вилку прибора из сетевой розетки. Следует оставить дверцу прибора открытой, чтобы предотвратить образование запаха.

Очистка и техническое обслуживание

1. Отключить прибор от электросети.
2. Очистить прибор изнутри и снаружи мягкой тряпкой, смоченной в теплой воде с добавлением мягкого моющего средства.
3. Затем дополнительно протереть тряпкой, смоченной в чистой воде, и вытереть насухо.

Нельзя использовать химические очистители, абразивные средства или жидкости.

Транспортировка

- Перед транспортировкой необходимо вынуть из прибора все содержимое.
- Прибор следует транспортировать в вертикальном положении.

Неисправности

Температура внутри прибора слишком высока:

- Проверить уплотнение двери на наличие повреждений.
- Проверить минимальные расстояния от прибора до соседних предметов.
- Проверить температуру окружающей среды.

Прибор вибрирует:

- Проверить горизонтальную установку прибора.

Прибор не содержит деталей, которые могут ремонтироваться пользователем. При наличии дефекта необходимо заменить прибор.

Утилизация



Не выбрасывайте прибор вместе с бытовым мусором.

Учитывайте специальные инструкции по утилизации, специфические для конкретных стран.

⚠ ПРЕДУПРЕЖДЕНИЕ Преди да започнете монтажа и експлоатацията, прочетете инструкциите! Неспазването им може да доведе до токов удар, пожар или нараняване. Пазете инструкциите и ги дайте на потребителя след монтажа.

Устройството не е предназначено за употреба от деца на възраст под 8 години и лица с ограничени физически, сетивни или психически способности или липса на опит и знания, освен ако не са под наблюдение от лице отговорно за тяхната безопасност или инструктирани от това лице, как да се използва устройството.

Децата трябва да бъдат наблюдавани, за да се гарантира, че не си играят с устройството.

При изхвърляне на устройството да трябва да се демонтира вратата му. Когато с него си играят деца има риска от задушаване.

Изолиращият материал на устройството е лесно запалим. Пазете от открит огън.

Електрическа безопасност



Ако не се спазват следните точки, съществува риск от токов удар:

- Никога не отваряйте или модифицирайте устройството.
- Не използвайте устройството с повреден захранващ кабел.
- Захранващият кабел трябва да бъде свободно достъпен след инсталирането на устройството.
- Ако подозирате, че устройството е повредено, извадете щепсела веднага.

Употреба по предназначение

Устройството е предназначено:

- за охлаждане и съхранение на неотворени напитки и snacks
- разположение по желание на клиента
- за вграждане в мебели
- употреба в кухненски помещения за служители в магазини, офиси, ферми и други работни помещения
- използване в кухните на хотели и други сгради със сходно предназначение

Употреба по предназначение

Устройството не е предназначено:

- за складиране на лесно запалими хранителни продукти
- за правилното складиране на медикаменти
- съхранението на експлозивни вещества (напр. аерозолни контейнери със запалим пропелентен газ)

Монтаж

- Поставете устройството хоризонтално.
- Спазвайте минималните разстояния, когато инсталирате устройството, за да осигурите свободна циркулация на въздуха.
- Обърнете внимание на температурата на околната среда. Не поставяйте в близост до източници на топлина или на пряка слънчева светлина.
- Преди да смените посоката на отваряне на вратата, уверете се, че сте изключили устройството от електрическата мрежа.

Пускане в експлоатация

- Температурата на охлаждане е зададена фабрично на най-високото ниво. Може да се настройва индивидуално с помощта на температурния регулатор в задната страна на устройството.
- След 2 часа устройството достига желаната работна температура в хладилното отделение.

Експлоатация

- Ако не използвате устройството дълго време, издържайте щепсела. Оставете вратата на устройството отворена, за да избегнете формирането на миризми.

Почистване и поддръжка

1. Изключете устройството електрическата мрежа.
2. Почистете устройството отвън и отвътре с мека кърпа и хладка вода, като добавите мек препарат за почистване.
3. След това избършете, като използвате чиста вода и изсушете.

Не използвайте химически почистващи препарати, абразиви или течности.

Транспорт

- Премахнете цялото съдържание преди транспортиране.
- Транспортирайте устройството хоризонтално.

Повреди

Вътрешната температура е твърде висока:

- Проверете уплътнението на вратата за повреда.
- Проверете минималните разстояния до устройството.
- Обърнете внимание на температура на околната среда.

Уредът вибрира:

- Проверете дали е поставен хоризонтално.

Устройството няма части, които потребителят би могъл да ремонтира. В случай на дефект, сменете устройството.

Събиране на отпадъците



Не изхвърляйте с битовите отпадъци. Спазвайте местните разпоредби.

⚠ VÝSTRAHA Před montáží a provozováním si přečtěte kompletní pokyny! Nedodržení pokynů může vést k zásahu elektrickým proudem, požáru nebo poranění. Pokyny si uložte a po montáži zařízení je předejte uživatelům.

Toto zařízení není určeno k používání dětmi mladšími 8 let a osobami s omezenými fyzickými, sensorickými nebo mentálními schopnostmi nebo s nedostatkem zkušeností a znalostí, pokud nejsou pod dohledem odpovědné osoby nebo jim nebyly dány pokyny k používání zařízení.

Děti je nutné kontrolovat, aby si se zařízením nehrály.

Při likvidaci zařízení musí být odstraněny jeho dveře. Hrozí nebezpečí udušení dětí při hře.

Izolační materiál zařízení je velmi hořlavý. Nepřibližujte jej k otevřenému ohni.

Elektrická bezpečnost



Nedodržení těchto bodů představuje riziko úrazu elektrickým proudem:

- Nikdy neotevírejte ani neupravujte zařízení.
- Nepoužívejte zařízení s poškozeným napájecím kabelem.
- Elektrická zástrčka musí být po instalaci zařízení snadno přístupná.
- Pokud máte podezření, že je zařízení poškozeno, okamžitě jej odpojte od elektriny.

Správný účel použití

Zařízení je určeno pro:

- Chlazení a ukládání uzavřených nápojů a občerstvení
- Volně stojící instalace
- Montáž do nábytku
- Použití v kuchyňkách v obchodech, kancelářích, podnicích a dalších pracovních prostředích
- Použití hosty v hotelu a hotelových zařízeních

Nesprávný účel použití

Zařízení není určeno pro:

- Skladování potravin podléhajících zkáze
- Profesionální skladování léků
- Skladování výbušných materiálů (např. aerosolové nádoby s hořlavým obsahem)

Montáž

- Zařízení umístěte na vodorovnou plochu.
- Z důvodu zajištění cirkulace vzduchu dodržte minimální vzdálenosti od zařízení.
- Zohledněte okolní teplotu. Neumísťujte zřízení do blízkosti zdrojů tepla nebo na přímé sluneční světlo.
- Před výměnou dveřního dorazu odpojte zařízení od elektrického napájení.

Spuštění

- Z výroby je teplota chlazení nastavena na nejvyšší hodnotu. Lze ji nastavit individuálně pomocí regulátoru teploty v zadní části zařízení.
- Zařízení dosáhne na požadovanou provozní teplotu v chladné místnosti po 2 hodinách.

Ovládání

- Není-li zařízení používáno po dlouhou dobu, odpojte elektrickou zástrčku. Nechte otevřené dveře, aby se předešlo akumulaci zápachu.

Čištění a údržba

1. Odpojte zařízení od elektriny.
2. Vyčistěte vnitřní a vnější plochy zařízení měkkým hadříkem a vlažnou vodou s jemným čisticím prostředkem.
3. Poté jej omyjte čistou vodou a vysušte.

Nepoužívejte chemické čističe, čisticí prostředky nebo kapaliny.

Přeprava

- Před přepravou vyjměte veškerý obsah.
- Zařízení přepravujte ve vzpřímené poloze.

Rušení

Vnitřní teplota je příliš vysoká:

- Zkontrolujte, zda není poškozeno dveřní těsnění.
- Zkontrolujte minimální vzdálenosti od zařízení.
- Zkontrolujte okolní teplotu.

Zařízení vibruje:

- Zkontrolujte, zda je zařízení umístěno vodorovně.

Zařízení neobsahuje žádné součásti, které může uživatel sám opravit. V případě poruchy vyměňte zařízení.

Likvidace



Nevyhazujte zařízení do domovního odpadu. Zohledněte nařízení platná v odpovídající zemi.

⚠️ ΠΡΟΕΙΔΟΠΟΙΗΣΗ Διαβάστε τις οδηγίες πριν τη συναρμολόγηση και τον χειρισμό! Η μη τήρηση των οδηγιών μπορεί να οδηγήσει σε ηλεκτροπληξία, πυρκαγιά ή τραυματισμό. Φυλάξτε τις οδηγίες και μετά τη συναρμολόγηση παραδώστε τις στον χρήστη.

Η συσκευή δεν προορίζεται για χρήση από παιδιά κάτω των 8 ετών και από άτομα με περιορισμένες φυσικές, αισθητηριακές ή πνευματικές ικανότητες ή ανεπαρκή εμπειρία και γνώση, ειδάλλως θα πρέπει να επιτηρούνται από ένα άτομο υπεύθυνο για την ασφάλεια τους ή να έχουν λάβει από εσάς οδηγίες σχετικά με τον τρόπο χρήσης της συσκευής.

Τα παιδιά πρέπει να επιτηρούνται ώστε να διασφαλίζεται ότι δεν παίζουν με τη συσκευή.

Κατά την απόρριψη της συσκευής θα πρέπει να αποσυναρμολογείται η πόρτα της συσκευής. Υπάρχει κίνδυνος ασφυξίας σε περίπτωση που χρησιμοποιηθεί ως παιχνίδι από τα παιδιά.

Το υλικό μόνωσης της συσκευής είναι πολύ εύφλεκτο. Διατηρείτε μακριά από ακάλυπτη φλόγα.

Ηλεκτρική ασφάλεια



Σε περίπτωση μη τήρησης των παρακάτω, υπάρχει κίνδυνος ηλεκτροπληξίας:

- Μην ανοίγετε ποτέ και μην τροποποιείτε τη συσκευή.
- Μην χρησιμοποιείτε τη συσκευή με κατεστραμμένο καλώδιο τροφοδοσίας.
- Το φις θα πρέπει να είναι ελεύθερα προσβάσιμο μετά την τοποθέτηση της συσκευής.
- Αν υπάρχει υποψία για βλάβη στη συσκευή, αποσυνδέστε αμέσως το φις.

Προβλεπόμενη χρήση

Η συσκευή προορίζεται για:

- ψύξη και αποθήκευση κλειστών ροφημάτων και σνακ
- ελεύθερη τοποθέτηση
- τοποθέτηση σε έπιπλο
- χρήση σε κοζίνες προσωπικού σε καταστήματα, γραφεία, αγροτικές επιχειρήσεις και άλλα εργασιακά περιβάλλοντα
- χρήση από πελάτες σε ξενοδοχεία και άλλες ξενοδοχειακές επιχειρήσεις

Μη προβλεπόμενη χρήση

Η συσκευή δεν προορίζεται για:

- αποθήκευση τροφίμων που αλλοιώνονται εύκολα
- σωστή αποθήκευση φαρμάκων
- αποθήκευση εκρηκτικών ουσιών (π.χ. δοχεία αεροζόλ με εύφλεκτο προωθητικό αέριο)

Συναρμολόγηση

- Τοποθετήστε τη συσκευή οριζόντια.
- Τηρείτε την ελάχιστη απόσταση κατά την τοποθέτηση της συσκευής, ώστε να διασφαλίσετε ανεμπόδιστη κυκλοφορία του αέρα.
- Προσέχετε τη θερμοκρασία περιβάλλοντος. Μην τοποθετείτε δίπλα σε πηγές θερμότητας ή σε άμεση ηλιακή ακτινοβολία.
- Πριν την αλλαγή της φοράς της πόρτας, αποσυνδέετε οπωσδήποτε τη συσκευή από το ρεύμα.

Πρώτη θέση σε λειτουργία

- Η θερμοκρασία ψύξης είναι εργοστασιακά ρυθμισμένη στην υψηλότερη βαθμίδα. Μπορεί με τη βοήθεια του ρυθμιστή θερμότητας στην πίσω πλευρά της συσκευής να ρυθμιστεί ξεχωριστά.
- Η συσκευή φτάνει μετά από 2 ώρες την επιθυμητή θερμοκρασία λειτουργίας.

Λειτουργία

- Αν η συσκευή δεν χρησιμοποιείται για παρατεταμένο χρονικό διάστημα, αποσυνδέστε το φις. Αφήστε την πόρτα της συσκευής ανοιχτή, ώστε να αποφεύγονται οι οσμές.

Καθαρισμός και συντήρηση

1. Αποσυνδέστε τη συσκευή από το ρεύμα.
2. Καθαρίστε τη συσκευή μέσα-έξω με ένα μαλακό πανί και χλιαρό νερό με ήπιο καθαριστικό.
3. Στη συνέχεια ξεβγάλετε με καθαρό νερό και σκουπίστε ώστε να στεγνώσει.

Μην χρησιμοποιείτε χημικά καθαριστικά, λειαντικά μέσα ή υγρά.

Μεταφορά

- Πριν τη μεταφορά, αδειάστε όλα τα περιεχόμενα.
- Μεταφέρετε τη συσκευή όρθια.

Βλάβες

Η εσωτερική θερμοκρασία είναι πολύ υψηλή:

- Ελέγξτε το λάστιχο στεγανοποίησης πόρτας για ζημιές.
- Ελέγξτε τις ελάχιστες αποστάσεις της συσκευής.
- Ελέγξτε τη θερμοκρασία περιβάλλοντος.

Η συσκευή δονείται.

- Ελέγξτε την οριζόντια τοποθέτηση.

Η συσκευή δεν περιέχει εξαρτήματα που μπορούν να επισκευαστούν από τον χρήστη. Σε περίπτωση ελαττώματος, αντικαταστήστε τη συσκευή.

Απόρριψη



Να μην απορρίπτεται στα οικιακά απορρίμματα.

Τηρείτε τους κανονισμούς της εκάστοτε χώρας.

⚠ UPOZORENJE Prije početka montaže i rukovanja pročitajte upute! Nepridržavanje uputa može dovesti do strujnog udara, požara ili ozljeda. Sačuvajte upute i nakon montaže ih predajte korisniku.

Uređaj nije namijenjen djeci mlađoj od 8 godina ni osobama s ograničenim tjelesnim, osjetilnim ili duševnim sposobnostima ili bez iskustva i znanja, osim kad su pod nadzorom osobe zadužene za njihovu sigurnost ili ih je ista uputila u sluzenje uređajem.

Djeca moraju biti pod nadzorom kako bi bilo zajamčeno da se ne igraju uređajem.

Pri odlaganju uređaja u otpad demontirajte vratašca uređaja. Postoji opasnost od gušenja za djecu koja se igraju uređajem.

Izolacijski materijal uređaja lako je zapaljiv. Držite podalje od otvorenog plamena.

Električna sigurnost



U slučaju nepoštivanja sljedećih točaka postoji opasnost od strujnog udara:

- Nikad ne otvarajte uređaj niti vršite preinake na njemu.
- Ne upotrebljavajte uređaj ako je mrežni priključni kabel oštećen.
- Mrežni utikač mora biti lako dostupan nakon ugradnje uređaja.
- Ako sumnjate na oštećenje uređaja, odmah izvucite mrežni utikač.

Namjenska uporaba

Uređaj je namijenjen:

- hlađenju i čuvanju zatvorenih napitaka i laganih obroka
- slobodnom postavljanju
- ugradnji u namještaj
- primjeni u kuhinjama za zaposlenike u trgovinama, uredima, poljoprivrednim gospodarstvima i drugim radnim okruženjima
- gostima u hotelima i drugim ustanovama sličnima hotelu

Nenamjenska uporaba

Uređaj nije namijenjen:

- čuvanju namirnica koje se lako kvare
- ispravnom čuvanju lijekova
- čuvanju eksplozivnih tvari (npr. spremnika aerosola s gorivim pogonskim plinom)

Montaža

- Postavite uređaj u vodoravan položaj.
- Pridržavajte se minimalnih razmaka pri postavljanju uređaja da biste osigurali nesmetanu cirkulaciju zraka.
- Pazite na temperaturu okoline. Ne postavljajte pored izvora topline ili na izravnoj sunčevoj svjetlosti.
- Prije nego što krenete zamijeniti dosjed vrata, obavezno odvojite uređaj od strujne mreže.

Stavljanje u pogon

- Temperatura hlađenja tvornički je postavljena na najviši stupanj. Možete je individualno podesiti temperaturnim regulatorom na poleđini uređaja.
- Uređaj će nakon 2 sata dosegnuti željenu pogonsku temperaturu u komori za hlađenje.

Rad

- Kad se uređajem ne služite dulje vrijeme, izvucite mrežni utikač. Ostavite vrata uređaja otvorena da izbjegnute stvaranje mirisa.

Čišćenje i održavanje

1. Odvojite uređaj od strujne mreže.
2. Očistite uređaj iznutra i izvana mekom krpom i mlakom vodom u koju ste dodali blago sredstvo za čišćenje.
3. Zatim operite čistom vodom i osušite suhom krpom.

Ne upotrebljavajte kemijska sredstva za čišćenje, abrazivna sredstva ili tekućine.

Transport

- Prije transporta uklonite čitavi sadržaj.
- Transportirajte uređaj u vodoravnom položaju.

Smetnje

Unutarnja je temperatura previsoka:

- Provjerite je li oštećena brtva za vrata.
- Provjerite minimalne razmake oko uređaja.
- Provjerite temperaturu okoline.

Uređaj vibrira:

- Provjerite nalazi li se uređaj u vodoravnom položaju.

Uređaj ne sadrži dijelove koje korisnik treba popravljati. U slučaju kvara zamijenite uređaj.

Odlaganje u otpad



Ne odlažite u kućni otpad. Pridržavajte se lokalnih propisa.

⚠ FIGYELMEZTETÉS Szerelés és használatba vétel előtt olvassa el az útmutatót! Ennek figyelmen kívül hagyása áramütést, tüzet vagy sérülést okozhat. Őrizze meg az útmutatót, és szerelés után adja át a felhasználónak.

A készülék nem alkalmas 8 éven aluli gyermekek, illetve korlátozott fizikai, érzékszervi vagy szellemi képességű vagy hiányos tapasztalatokkal és tudással rendelkező személyek általi használatra, kivéve, ha a biztonságukért felelős személy felügyelete alatt állnak, vagy tőle a készülék használatára vonatkozó utasításokat kaptak.

Ne hagyja a gyermekeket felügyelet nélkül, hogy ne játsszanak a készülékkel.

A készülék ártalmatlanításakor le kell szerelni a készülék ajtaját. Fulladásveszély, ha gyermekek játszanak vele.

A készülék szigetelőanyaga gyúlékony. Nyílt lángtól távol tartandó.

Elektromos biztonság



Az alábbi pontok figyelmen kívül hagyása esetén áramütés veszélye fenyeget:

- Soha ne nyissa fel és ne módosítsa a készüléket.
- Ne használja a készüléket sérült hálózati csatlakozókábellel.
- A készülék beszerelése után a hálózati dugasztnak szabadon hozzáférhetőnek kell lennie.
- Készülékkárok gyanúja esetén azonnal húzza ki a hálózati dugaszt.

Rendeltetészerű használat

A készülék az alábbi célokra használható:

- palackozott italok és snackek hűtésére és tárolására
- szabadon felállítható történő használatra
- bútorba történő beépítésre
- üzemi konyhákban történő használatra üzletekben, irodákban, mezőgazdasági üzemekben és egyéb munkahelyeken
- vendégek, ügyfelek általi használatra szállodákban és egyéb szállásokon

Rendeltetésellenes használat

A készülék nem alkalmas az alábbi célokra:

- romlandó élelmiszerek tárolására
- gyógyszerek szakszerű tárolására
- robbanékony anyagok (pl. éghető hajtógáz, aeroszoltartályok) tárolására

Szerelés

- Állítsa vízszintbe a készüléket.
- Az akadálytalan levegőcirkuláció fenntartása érdekében a készülék telepítéskor tartsa be a minimális távolságokat.
- Vegye figyelembe a környezeti hőmérsékletet. Ne helyezze hőforrások közelébe, és ne tegye ki közvetlen napsugárzásnak.
- Az ajtóütköző cseréje előtt feltétlenül válassza le a készüléket az elektromos hálózatról.

Üzembe helyezés

- A hűtési hőmérséklet gyárilag a legmagasabb fokozatra van beállítva. Ez a készülék hátoldalán található hőmérséklet-szabályozóval állítható be.
- A készülék hűtőtere 2 óra elteltével éri el a kívánt üzemi hőmérsékletet.

Működés

- Ha hosszabb ideig nem használja a készüléket, húzza ki a hálózati dugaszt. A kellemetlen szagok kialakulásának elkerülése érdekében hagyja nyitva a készülék ajtaját.

Tisztítás és karbantartás

1. Válassza le a készüléket az elektromos hálózatról.
2. Tisztítsa meg a készüléket belülről és kívülről egy puha ronggyal, langyos víz és kímélő tisztítószer használatával.
3. Ezután törölje át tiszta vízzel, majd törölje szárazra.

Ne használjon vegyi tisztítót, súrolót vagy folyadékokat.

Szállítás

- Szállítás előtt távolítsa el a teljes belső tartalmat.
- A készüléket felállítva szállítsa.

Üzemzavarok

Túl magas a belső hőmérséklet:

- Ellenőrizze az ajtótomítás sérüléseit.
- Ellenőrizze a készülék minimális távolságait.
- Ellenőrizze a környezeti hőmérsékletet.

A készülék vibrál:

- Ellenőrizze a vízszintes helyzetet.

A készülék nem tartalmaz a felhasználó által javítható alkatrészeket. Meghibásodás előtt cserélje ki a készüléket.

Ártalmatlanítás



Ne dobja a háztartási szemétkébe. Vegye figyelembe az adott országban érvényes előírásokat.

⚠ OSTRZEŻENIE Przed przystąpieniem do montażu i obsługi zapoznać się z instrukcją! Nieprzestrzeżenie jej treści może doprowadzić do porażenia prądem elektrycznym, pożaru lub obrażeń ciała. Instrukcję zachować, a po zakończeniu montażu przekazać użytkownikowi.

Urządzenie nie może być używane przez dzieci w wieku poniżej 8 lat i osoby o ograniczonych zdolnościach fizycznych, czuciowych lub umysłowych lub z brakiem doświadczenia i wiedzy, chyba że będą nadzorowane przez osobę odpowiedzialną za ich bezpieczeństwo lub zostaną przez nią poinstruowane w zakresie korzystania z urządzenia.

Dzieci muszą być nadzorowane, aby nie wykorzystywały urządzenia do zabawy.

Przed użyciem urządzenia należy zdemontować drzwi urządzenia. Istnieje niebezpieczeństwo uduszenia bawiących się dzieci.

Materiał izolacyjny urządzenia jest łatwopalny. Trzymać z daleka od otwartego ognia.

Bezpieczeństwo elektryczne



Nieprzestrzeżenie następujących punktów grozi porażeniem prądem elektrycznym:

- Pod żadnym pozorem nie otwierać ani nie przerabiać urządzenia.
- Nie używać urządzenia z uszkodzonym kablem sieciowym.
- Po zamontowaniu urządzenia do wtyczki sieciowej zapewniony musi być swobodny dostęp.
- W przypadku podejrzanego uszkodzenia urządzenia niezwłocznie wyjąć wtyczkę sieciową z gniazda wtykowego.

Użytkowanie zgodnie z przeznaczeniem

Urządzenie jest przeznaczone do:

- chłodzenia i przechowywania zamkniętych napojów i przekąsek
- niezależnego ustawienia
- montażu w meblach
- do użytkowania w kuchniach pracowniczych w sklepach, biurach, zakładach rolniczych i w innych środowiskach pracy
- korzystania przez gości w hotelach i innych obiektach o charakterze hotelowym

Użytkowanie niezgodnie z przeznaczeniem

Urządzenie nie jest przeznaczone do:

- przechowywania szybko psującej się żywności
- odpowiedniego przechowywania leków
- przechowywania substancji wybuchowych (np. pojemników aerozolowych z palnym gazem wyłaczającym)

Montaż

- Urządzenie ustawiać poziomo.
- Ustawiając urządzenie, zachować odstęp minimalny, aby zapewnić swobodną cyrkulację powietrza.
- Zwracać uwagę na temperaturę otoczenia. Nie stawiać w pobliżu źródeł ciepła lub w miejscach bezpośrednio nasłonecznionych.
- Przed zmianą kierunku otwierania drzwi konieczne odłączyć urządzenie od sieci elektrycznej.

Uruchomienie

- Temperatura chłodzenia jest fabrycznie ustawiona na najwyższy stopień. Można ją zmienić za pomocą regulatora temperatury znajdującego się z tyłu urządzenia.
- Urządzenie uzyskuje żadaną temperaturę roboczą we wnętrzu po upływie 2 godzin.

Eksploatacja

- Jeśli urządzenie nie jest używane przez dłuższy czas, wyjąć wtyczkę sieciową z gniazda wtykowego. Drzwi urządzenia pozostawić otwarte, aby uniknąć powstawania nieprzyjemnych zapachów.

Czystczenie i konserwacja

1. Odłączyć urządzenie od sieci elektrycznej.
2. Oczyszczyć urządzenie miękką ściereczką zwilżoną letnią wodą z łagodnym detergentem wewnątrz i na zewnątrz.
3. Następnie przetrzeć ściereczką zwilżoną czystą wodą i wytrzeć do sucha.

Nie stosować chemicznych środków do czyszczenia, środków ściernych ani płynów.

Transport

- Przed transportem wyjąć całą zawartość urządzenia.
- Urządzenie transportować w pionie.

Usterki

Temperatura wnętrza jest za wysoka:

- Sprawdzić, czy uszczelka drzwiowa nie jest uszkodzona.
- Sprawdzić odstęp minimalny od urządzenia.
- Sprawdzić temperaturę otoczenia.

Urządzenie drga:

- Sprawdzić, czy urządzenie ustawione jest w poziomie.

Urządzenie nie zawiera części, które mogą być naprawiane przez użytkownika. W razie awarii wymienić urządzenie na nowe.

Utylizacja



Nie dołączać do odpadów z gospodarstw domowych.

Przestrzegać przepisów obowiązujących w kraju użytkownika.

⚠️ AVERTISMENT Citiți instrucțiunile înainte de instalare și acționare! Nerespectarea instrucțiunilor poate conduce la electrocutare, incendii sau răniri. Păstrați instrucțiunile și oferiți-le utilizatorului după instalare.

Acest aparat nu este destinat utilizării de către copii mai mici de 8 ani și de către persoane cu capacități reduse fizice, senzoriale sau intelectuale sau lipsite de experiență sau cunoștințe, cu excepția cazului în care acestea sunt supravegheate de o persoană care este responsabilă de siguranța lor sau care a beneficiat de instruire privind utilizarea dispozitivului.

Copiii trebuie supravegheați pentru a se asigura faptul că aceștia nu se joacă cu aparatul.

La aruncarea dispozitivului, trebuie îndepărtată ușa. Risc de sufocare pentru copiii care se joacă cu acesta.

Materialul izolator al dispozitivului este puternic inflamabil. Păstrați departe de focul deschis.

Siguranța electrică



Neglijarea următoarelor aspecte poate duce la electrocutare:

- Nu desfaceți și nu modificați aparatul.
- Nu utilizați aparatul cu un cablu de conexiune la rețea deteriorat.
- Fișa de alimentare trebuie să fie ușor accesibilă după instalarea dispozitivului.
- Dacă considerați că dispozitivul poate fi deteriorat, scoateți-l imediat din priză.

Utilizarea în scopul corect

Dispozitivul este destinat:

- Răcirii și depozitării băuturilor și gustărilor sigilate
- Instalării libere
- Instalării în mobilier
- Utilizării în bucătăriile angajaților din magazine, birouri, unitățile agricole și alte medii de lucru
- Utilizarea, de către turiști, în hoteluri sau unități similare hotelurilor

Utilizarea în scop greșit

Dispozitivul nu este destinat:

- Depozitării alimentelor perisabile
- Depozitării profesionale a medicamentelor
- Depozitării materialelor explozive (de exemplu, containere cu aerosoli cu gaz propulsor inflamabil)

Instalare

- Instalați orizontal dispozitivul.
- Respectați distanțele minime la instalarea dispozitivului pentru a asigura circulația liberă a aerului.
- Vă rugăm să fiți atenți la temperatura ambiantă. Nu instalați în apropierea surselor de căldură sau în lumina directă a soarelui.
- Înainte de înlocuirea opritorului de ușă, scoateți dispozitivul din priză.

Punere în funcțiune

- Temperatura de răcire este setată în fabrică la nivelul cel mai înalt. Ea poate fi setată individual folosind regulatorul de temperatură de pe partea din spate a dispozitivului.
- Dispozitivul atinge temperatura necesară funcționării într-o cameră rece după 2 ore.

Operare

- Dacă dispozitivul nu este utilizat o perioadă mai lungă de timp, scoateți-l din priză. Lăsați ușa dispozitivului deschisă pentru a preveni acumularea mirosurilor neplăcute.

Curățare și întreținere

1. Deconectați dispozitivul de la rețeaua de alimentare.
2. Curățați interiorul și exteriorul dispozitivului cu o cârpă moale și apă caldă, folosind un agent de curățare blând.
3. După aceea, clătiți cu apă curată și uscați prin frecare.

Nu utilizați agenți chimici de curățare, agenți de curățare abrazivi sau lichizi.

Transport

- Îndepărtați tot conținutul înainte de transportare.
- Dispozitivul se transportă în poziție verticală.

Deranjamente

Temperatura din interior este prea mare:

- Verificați dacă chederul ușii este deteriorat.
- Verificați distanțele minime ale dispozitivului față de pereți sau alte obiecte.
- Verificați temperatura ambiantă.

Dispozitivul vibrează:

- Verificați instalarea pe orizontală.

Aparatul nu conține componente care pot fi reparate de utilizator. În cazul apariției defecțiunilor, înlocuiți aparatul.

Eliminare



Nu aruncați aparatul împreună cu gunoii menajer. Vă rugăm să respectați legislația locală specifică.

⚠ VAROVANIE Pred začiatkom montáže a obsluhy si prečítajte návod! Nedodržovanie môže viesť k elektrickému zásahu, požiarom alebo zraneniu. Ušchovajte si návod a po montáži ho odovzdajte používateľovi.

Prístroj nie je určený na používanie deťmi mladšími ako 8 rokov a osobami s obmedzenými fyzickým, zmyslovými alebo duševnými schopnosťami alebo osobami s nedostatočnou skúsenosťou a poznaním. Tieto osoby môžu prístroj používať, iba ak na ich bezpečnosť dohliada zodpovedná osoba alebo pokiaľ im dá inštrukcie, ako sa prístroj používa.

Na deti je potrebné dávať pozor, aby sa zabezpečilo, že sa s prístrojom nebudú hrať.

Pri likvidácii prístroja sa musia demontovať dvere prístroja. Hrajúce sa deti sú ohrozené nebezpečenstvom udusenía.

Izolačný materiál prístroja je ľahko zápalný. Udržujte vo vzdialenosti od otvoreného ohňa.

Elektrická bezpečnosť



Pri nedodržíavaní nasledujúcich bodov hrozí nebezpečenstvo elektrického zásahu:

- Prístroj nikdy neotvárajte ani neupravujte.
- Nepoužívajte prístroj s poškodeným káblom sieťovej prípojky.
- Sieťová zástrčka musí byť po montáži prístroja voľne prístupná.
- Pri podozrení na poruchu prístroja okamžite vytiahnite sieťovú zástrčku.

Použitie v súlade s predpísaným účelom:

Prístroj je určený na:

- chladenie a skladovanie uzavretých nápojov a pochutín,
- voľnú inštaláciu,
- montáž do nábytku,
- použitie v závodných kuchyniach v obchodoch, kanceláriách, poľnohospodárskych prevádzkach a iných pracovných prostrediach,
- použitie zákazníkmi v hoteloch a iných prevádzkach, ktoré sú podobné hotelom.

Použitie v rozpore s predpísaným účelom:

Prístroj nie je určený na:

- skladovanie potravín, ktoré ľahko podliehajú skaze,
- odborné skladovanie liekov,
- skladovanie výbušných látok (napr. aerosólové nádoby so zápalným pohonným plynom).

Montáž

- Prístroj inštalujte vodorovne.
- Dodržiavajte minimálne vzdialenosti pri inštalácii prístroja, aby ste zaručili neobmedzenú cirkuláciu vzduchu.
- Dbajte na okolitú teplotu. Neinštalujte pri tepelných zdrojoch alebo na priamom slnečnom svetle.
- Pred výmenou dorazu dverí okamžite odpojte prístroj zo siete.

Uvedenie do prevádzky

- Teplota chladenia je od výroby nastavená na najvyšší stupeň. Pomocou regulátora teploty na zadnej strane prístroja je ju možné nastaviť individuálne.
- Prístroj dosiahne v chladiacom priestore po 2 hodinách požadovanú prevádzkovú teplotu.

Prevádzka

- Keď sa prístroj nepoužíva dlhšiu dobu, vytiahnite sieťovú zástrčku. Dvere prístroja nechajte otvorené, aby ste predišli tvorbe zápachu.

Čistenie a údržba

1. Prístroj odpojte od prúdu.
2. Prístroj čistite zvnútra a zvonka mäkkou utierkou a vlažnou vodou bez pridania čistiaceho prostriedku.
3. Následne ho utrite čistou vodou a utrite dosucha.

Nepoužívajte žiadne chemické čističe, brúsiace prostriedky alebo kvapaliny!

Preprava

- Pred prepravou odstráňte celý obsah.
- Prístroj inštalujte rovno.

Poruchy

Vnútorňa teplota je príliš vysoká:

- Skontrolujte poškodenia tesnenia dverí.
- Skontrolujte minimálne vzdialenosti k prístroju.
- Skontrolujte okolitú teplotu.

Prístroj vibruje:

- Skontrolujte vodorovnú inštaláciu.

Prístroj neobsahuje žiadne diely určené na opravu používateľom. Pri poškodení vymeňte prístroj.

Likvidácia



Nelikvidujte v domovom odpade. Dodržiavajte predpisy špecifické pre danú krajinu.

⚠ OPOZORILO Pred začetkom montaže in uporabe preberite navodila! V nasprotnem primeru lahko pride do električnega udara, požara ali poškodb. Shranite navodila in jih po montaži predajte uporabniku.

Naprava ni namenjena otrokom, mlajšim od 8 let, in osebam z omejenimi fizičnimi, senzoričnimi ali duševnimi sposobnostmi ali pomanjkanjem izkušenj in znanja, razen če jih nadzoruje ali o uporabi naprave pouči oseba, ki je odgovorna za njihovo varnost.

Otroke je treba nadzorovati, da je zagotovljeno, da se ne igrajo z napravo.

Pri odstranjevanju naprave je potrebno sneti vrata naprave. Za otroke, ki se igrajo z napravo, obstaja nevarnost zadušitve.

Izolacijski material naprave je lahko vnetljiv. Hranite stran od odprtega ognja.

Električna varnost



V primeru neupoštevanja naslednjih točk, obstaja nevarnost električnega udara:

- Nikoli ne odpirajte in spreminjajte naprave.
- Naprave ne uporabljajte s poškodovanim omrežnim priključnim kablom.
- Omrežni vtič mora biti po vgradnji naprave prosto dostopen.
- Če sumite, da je naprava poškodovana, takoj izvlecite omrežni vtič.

Namenska uporaba

Naprava je namenjena:

- hlajenju in shranjevanju zaprtih pijač in prigrizkov
- poljubni postavitvi kjerkoli v prostoru
- vgradnji v pohištvo
- uporabi v kuhinjah v trgovinah, pisarnah, kmetijskih obratih in drugih delovnih okoljih
- strankam v hotelih in drugih hotelom podobnih obratih

Nenamenska uporaba

Naprava ni namenjena:

- shranjevanju hitro pokvarljivih živil
- pravilnemu shranjevanju zdravil
- shranjevanju eksplozivnih snovi (npr. pločevink z gorljivim potisnim plinom)

Montaža

- Napravo postavite vodoravno.
- Upoštevajte najmanjše razdalje pri postavitvi naprave, da zagotovite neovirano kroženje zraka.
- Upoštevajte temperaturo okolice. Ne postavljajte naprave v bližino virov toplote ali na neposredno sončno svetlobo.
- Pred zamenjavo vrat se prepričajte, da je naprava izključena iz omrežja.

Zagon

- Temperatura hlajenja je v podjetju proizvajalca nastavljena na najvišjo. Nastavite jo lahko individualno s pomočjo regulatorja temperature na hrbtni strani naprave.
- Naprava doseže zeleno obratovalno temperaturo za hlajenje v 2 urah.

obratovanje

- Kadar naprave dalj časa ne uporabljate, izvlecite omrežni vtič. Pustite vrata naprave odprta, da preprečite nastajanje neprijetnih vonjav.

Čiščenje in vzdrževanje

1. Odklopite napravo z omrežja.
2. Napravo očistite od znotraj in zunaj z mehko krpo in mlačno vodo, kateri ste dodali blagi detergent.
3. Nato jo pobrišite s krpo in čisto vodo ter jo posušite.

Ne uporabljajte kemičnih čistilcev, sredstev za poliranje ali tekočin.

Transport

- Pred transportom odstranite vso vsebino.
- Napravo transportirajte postavljeno pokončno.

Motnje

Notranja temperatura je previsoka:

- Preverite tesnilo za vrata glede poškodb.
- Preverite najmanjše razdalje do naprave.
- Preverite temperaturo okolice.

Naprava vibrira:

- Preverite vodoravno postavitev.

Naprava ne vsebuje delov, ki jih lahko popravi uporabnik. V primeru okvare zamenjajte napravo.

Odstranitev



Ne odstranite med gospodinjske odpadke. Upoštevajte državne predpise.

⚠ УВАГА Прочитайте інструкцію, перш ніж встановлювати пристрій чи користуватися ним! Через ігнорування вказівок можливі такі наслідки, як ураження струмом, пожежа й отримання травм. Збережіть інструкцію. Після встановлення пристрою передайте її користувачу.

Пристрій не призначений для використання дітьми до 8 років, а також особами з обмеженими фізичними, сенсорними чи інтелектуальними можливостями, з недостатнім рівнем досвіду або знань. Однак це можливо, якщо така особа перебуває під наглядом людини, відповідальної за її безпеку, чи отримала від неї вказівки щодо користування пристроєм.

Не залишайте дітей без нагляду, щоб бути впевненими, що вони не граються з пристроєм.

Готуючи пристрій до переробки, зніміть з нього дверцята. Небезпека задухи для дітей, що граються.

Ізоляційний матеріал пристрою легко займається. Уникайте взаємодії з відкритим вогнем.

Правила безпеки



Нехтуючи наведеними нижче вказівками, ви наражаєтесь на небезпеку ураження струмом:

- Ніколи не відкривайте корпус пристрою та не модифікуйте його.
- Не використовуйте пристрій, якщо з'єднувальний кабель пошкоджений.
- Після встановлення пристрою повинен бути забезпечений зручний доступ до вилки.
- Якщо ви підозрюєте, що пристрій пошкоджений, одразу витягніть вилку з розетки.

Використання за призначенням

Пристрій призначений:

- для охолодження і зберігання закритих напоїв і закусок;
- для самостійного встановлення;
- для встановлення в меблях;
- для використання на кухнях для працівників у магазинах, офісах, на сільськогосподарських підприємствах і в інших робочих середовищах;
- для використання клієнтами в готелях та інших закладах готельного типу.

Використання не за призначенням

Пристрій не призначений:

- для зберігання продуктів харчування, що швидко псуються;
- для професійного зберігання лікарських засобів;

- для зберігання вибухонебезпечних речовин (наприклад, аерозольних балончиків з займистим газом).

Встановлення

- Вирівняйте пристрій.
- Встановлюючи пристрій, дотримуйтеся мінімальних відстаней, щоб не було перешкод для циркуляції повітря.
- Враховуйте температуру навколишнього середовища. Не встановлюйте пристрій поблизу джерел тепла чи під прямими променями сонця.
- Перед встановленням дверцят на завісі з іншої сторони обов'язково відключіть пристрій від електромережі.

Введення в експлуатацію

- За замовчуванням вибраний максимальний рівень охолодження. Його можна змінити регулятором температури зі зворотної сторони пристрою.
- Бажана температура всередині пристрою встановлюється через 2 години.

Експлуатація

- Якщо пристрій не використовується тривалий час, витягніть вилку з розетки. Залиште дверцята пристрою відкритими, щоб уникнути утворення запаху.

Очищення й технічне обслуговування

1. Відключіть пристрій від електромережі.
2. Очистіть пристрій всередині й зовні м'якою тканиною, змоченою теплуватою водою з додаванням м'якого засобу для очищення.
3. Потім витріть пристрій тканиною, змоченою чистою водою, і ще раз витріть насухо.

Не застосовуйте хімічні засоби для очищення, абразивні допоміжні засоби чи рідини.

Транспортування

- Перед транспортуванням витягніть з пристрою все, що в ньому є.
- Транспортуйте пристрій у вертикальному положенні.

Небезпеки

Зависає температура всередині:

- перевірте, чи не пошкоджене ущільнення дверцят;
- перевірте дотримання мінімальних відстаней до пристрою;
- перевірте температуру навколишнього середовища.

Пристрій вібрує:

- перевірте, чи рівно встановлений пристрій.

Пристрій немає компонентів, які користувач може відремонтувати самотужки. У разі виявлення дефекту пристрій слід замінити.

Утилізація



Не утилізуйте пристрій разом із побутовими відходами.
Дотримуйтеся приписів, чинних у вашій країні.

⚠ ADVARSEL Læs vejledningen før montage og betjening påbegyndes! Tilslidesættelse kan medføre elektrisk stød, brande eller kvæstelse. Gem vejledningen og giv den til brugeren efter montage.

Apparatet er ikke beregnet til brug af børn under 8 år og personer med begrænsede fysiske, sensoriske eller mentale evner eller manglende erfaring og viden, med mindre de overvåges af en person som er ansvarlig for deres sikkerhed eller de er blevet instrueret i hvordan apparatet skal benyttes.

Børn skal overvåges for at sikre at de ikke leger med apparatet.

Ved bortskaffelse af apparatet skal lågen demonteres. Der er kvælningrisiko for legende børn.

Apparatets isoleringsmateriale er let antændeligt. Holdes væk fra åben ild.

Elektrisk sikkerhed



Ved tilslidesættelse af følgende punkter er der fare for elektrisk stød:

- Apparatet må aldrig åbnes eller modificeres.
- Anvend ikke apparatet hvis nettilslutningskablet er beskadiget.
- Netstikket skal efter indbygning af apparatet være frit tilgængeligt.
- Ved mistanke om skade på apparatet skal netstikket straks trækkes ud.

Korrekt brug

Apparatet er beregnet til:

- Afkøling og opbevaring af lukkede beholdere med drikkevarer og snacks
- Fritstående montage
- Indbygning i møbler
- Anvendelse i personalekøkkener i forretninger, kontorer, landbrug og andre arbejdsomgivelser
- Anvendelse af gæster på hoteller og andre hotellignende steder

Ukorrekt brug

Apparatet er ikke beregnet til:

- Opbevaring af letfordærlige levnedsmidler
- Professionel opbevaring af lægemidler
- Opbevaring af eksplosive stoffer (fx aerosolbeholdere med brændbar drivgas)

Montage

- Apparatet skal placeres horisontalt.
- Overhold minimumafstandene ved placering af apparatet for at sikre uhindret luftcirkulation.
- Vær opmærksom på omgivelsestemperatur. Må ikke placeres tæt på varmekilder eller i direkte sollys.
- Træk netstikket ud inden apparatets lågeanslag udskiftes.

Opstart

- Køletemperaturen er fabriksindstillet til højeste trin. Den kan justeres individuelt ved hjælp af termostaten bag på apparatet.
- Efter 2 timer har apparatet nået den ønskede driftstemperatur i kølerummet.

Drift

- Hvis apparatet ikke benyttes i længere tid, skal stikket trækkes ud. Lad lågen stå åben for at undgå at der opstår lugt.

Rengøring og vedligeholdelse

1. Afbryd strømmen til apparatet.
2. Rengør apparatet indvendig og udvendig med en blød klud og lunken vand tilsat mildt rengøringsmiddel.
3. Tør efter med rent vand og grib tør.

Brug ikke kemisk rengøringsmiddel, skuremiddel eller væsker.

Transport

- Fjern alt indhold før transport.
- Transporter apparatet i opretstående position.

Fejl

Indvendig temperatur er for høj:

- Tjek lågetætningen for skader.
- Tjek minimumafstande til apparatet.
- Tjek omgivelsestemperatur.

Apparatet vibrerer:

- Tjek horisontal placering.

Apparatet indeholder ingen dele som brugeren selv kan reparere. Ved fejl skal apparatet ombyttes.

Bortskaffelse



Må ikke bortskaffes sammen med dagrenovationen. Følg de landespecifikke regler.

⚠ HOIATUS Lugege juhend läbi enne paigaldamist ja kasutamist! Eiramise tagajärjeks võib olla elektrilöök, tulekahju või vigastused. Hoidke juhend käepärast ja andke pärast paigaldamist kasutajale.

Seadet ei tohi kasutada alla 8-aastased lapsed ega isikud, kelle füüsilised, sensoorsed või vaimsed võimed on piiratud või kelle kogemused ja teadmised on ebapiisavad; välja arvatud juhul, kui nad kasutavad seadet nende ohutuse eest vastutava isiku järelevalve all või kui nad on saanud sellelt isikult juhised seadme kasutamiseks.

Lapsed peavad olema järelevalve all, et nad ei saaks seadmega mängida.

Seadme utiliseerimisel tuleb seadme uks eemaldada. Mängivad lapsed võivad lämbuda.

Seadme isolatsioon on kergesti süttiv. Vältige lahtist tuld.

Elektriohutus



Alljärgnevate punktide eiramisega kaasneb elektrilöögi oht.

- Seadet ei tohi mingil juhul avada ega muuta.
- Seadet ei tohi kasutada kahjustatud toitekaabliga.
- Toitepistik peab pärast seadme paigaldamist olema takistusteta ligipääsetav.
- Kui kahtlustate, et seade on kahjustatud, tõmmake toitepistik kohe välja.

Sihtotstarbeline kasutamine

Seade on ette nähtud:

- suletud jookide ja snäkkide jahutamiseks ja hoidmiseks;
- eraldi paigaldamiseks;
- mööblisse paigaldamiseks;
- kasutamiseks töötajate köökides ettevõtetes, büroodes, põllumajanduslikes ettevõtetes ja muudes töökeskkondades;
- klientide poolt kasutamiseks hotellides ja hotellisarnastes ettevõtetes.

Sihtotstarbevastane kasutamine

Seade ei ole ette nähtud:

- kergesti riknevate toiduainete hoidmiseks;
- ravimite nõuetekohaseks hoidmiseks;
- plahvatusohtlike ainete hoidmiseks (nt aerosoolpihustid süttiva propellandiga).

Paigaldamine

- Paigaldage seade horisontaalselt.
- Jälgige seadme paigaldamisel miinimumkauguseid, et õhk saaks vabalt liikuda.
- Jälgige ümbritseva keskkonna temperatuuri. Ärge paigaldage soojusallikate kõrvale ega otsesese päikesevalguse kätte.
- Enne uksehingede vahetamist lahutage seade kindlasti vooluvõrgust.

Kasutuselevõtt

- Tehases on jahutamistemperatuur seatud maksimumile. Seadme tagaküljel oleva temperatuuriregulaatoriga saab seda oma soovi järgi muuta.
- Jahutuskambri soovitud temperatuur saavutatakse umbes 2 tunniga.

Kasutamine

- Kui seadet ei kasutata pikka aega, tõmmake selleks ajaks toitepistik välja. Jätke seadme uks lahti, et halva lõhna teket vältida.

Puhastamine ja hooldamine

1. Lahutage seade vooluvõrgust.
2. Puhastage seadet pehme lapi ja leige veega nii seest kui ka väljast, kasutades õrnatoimelist puhastusvahendit.
3. Seejärel pühkige puhta veega üle ja kuivatage.

Ärge kasutage keemilisi puhastusvahendeid, küürimisvahendeid ega vedelikke.

Transport

- Eemaldage enne transportimist kogu sisu.
- Transportige seadet püstisena.

Tõrked

Sisetemperatuur on liiga kõrge.

- Kontrollige, kas uksetihendid on terved.
- Kontrollige seadme miinimumkauguseid.
- Kontrollige kasutuskeskkonna temperatuuri.

Seade vibreerib.

- Kontrollige horisontaalset paigaldust.

Seadmel ei ole osi, mida kasutaja saaks parandada. Rikke korral vahetage seade välja.

Jäätmekäitlus



Ärge visake olmejäätmete hulka. Järgige riigisiseseid eeskirju.

VAROITUS Lue ohje ennen asennuksen ja käytön aloittamista! Huomioimatta jättäminen voi aiheuttaa sähköiskun, tulipalon tai loukkaantumisen. Säilytä ohje ja luovuta se asennuksen jälkeen käyttäjälle.

Laitte ei ole tarkoitettu alle 8-vuotiaiden lasten tai henkilöiden, joilla on rajoitetut fyysiset, sensoriset tai henkiset kyvyt, käytettäväksi, paitsi jos turvallisuutta valvotaan vastuussa olevan henkilön toimesta tai he ovat saaneet ohjeet, miten laitetta on käytettävä.

Lapsia pitää valvoa, jotta varmistetaan, että he eivät leiki laitteen kanssa.

Laitteen hävittämisen yhteydessä pitää laiteovi irrottaa. Leikkivien lasten tukehtumisvaara.

Laitteen eristysmateriaali on helposti syttyvä. Pidä etäällä avotulesta.

Sähköinen turvallisuus



Seuraavien kohtien huomioimatta jättäminen voi aiheuttaa sähköiskun vaaran.

- Älä avaa tai muokkaa laitetta.
- Älä käytä laitetta verkkoliitännätajohdon ollessa vaurioitunut.
- Verkkopistokkeeseen pitää päästä laitteen asennuksen jälkeen vapaasti käsiksi.
- Vedä laitevauriota epäiltäessä verkkopistoke irti.

Määräystenmukainen käyttö

Laitte on tarkoitettu:

- Suljettujen juomien ja snaksien jäädyttämiseen ja varastointiin
- Vapaasti sijoitettavaksi
- Asennettavaksi kalusteeseen
- Käytettäväksi liikkeiden, toimistojen, maatilojen tai muiden työympäristöjen yhteiskeittiöissä
- Asiakkaiden käyttöön hotelleissa ja muissa majoitusliikkeissä

Määräystenvastainen käyttö

Laitte ei ole tarkoitettu:

- Helposti pilaantuvien elintarvikkeiden säilytykseen
- Lääkkeiden asianmukaiseen säilytykseen
- Räjähäävien aineiden (esim. aerosolisäiliöt palavalla punnekaasulla) säilytykseen

Asennus

- Aseta laite pystyasentoon
- Noudata vähimmäisetäisyyksiä laitteen asennuksen yhteydessä esteettömän ilmankierron varmistamiseksi.
- Huomioi ympäristölämpötila. Älä sijoita lämmönlähteiden viereen tai suoraan auringonvaloon.
- Ennen ovirajoittimen vaihtoa on laite ehdottomasti erotettava sähköverkosta.

Käyttöönotto

- Jäähdytyslämpötila on tehtaalla asetettu korkeimmalle tasolle. Se voidaan säätää yksilöllisesti laitteen takapuolella olevalla lämpötilasäätimellä.
- Laitteen jäähdytystila saavuttaa halutun käyttölämpötilan 2 tunnin kuluttua.

Käyttö

- Vedä verkkopistoke irti, kun laitetta ei käytetä pidempään aikaan. Jätä laiteovi auki hajunmuodostuksen välttämiseksi.

Puhdistus ja huolto

1. Erota laite sähköverkosta.
2. Puhdista laite pehmeällä liinalla ja haalealla vedellä, johon on sekoitettu mietoa pesuainetta, sisältä ja ulkoa.
3. Pyyhi sen jälkeen puhtaalla vedellä ja kuivaa.

Älä käytä mitään kemiallisia puhdistusaineita tai nesteitä.

Kuljetus

- Poista koko sisältö ennen kuljetusta.
- Kuljeta laite pystyssä.

Häiriöt

Sisälämpötila on liian korkea:

- Tarkasta ovitiiviste vaurioiden varalta.
- Tarkasta vähimmäisetäisyydet laitteeseen.
- Tarkasta ympäristölämpötila.

Laitte värisee:

- Tarkasta vaakasuora asennus.

Laitte ei sisällä mitään osia, joita käyttäjä voisi korjata. Vaihda viallinen laite uuteen.

Hävittäminen



Älä hävitä talousjätteiden mukana. Huomioi maakohtaiset määräykset.

⚠️ IŠSPĖJIMAS Prieš pradėdami montavimą ir naudodami perskaitykite instrukciją! Nesilaikant gali ištikti elektros smūgis, galima nusideginti ar susižaloti. Išsaugokite instrukciją ir po montavimo perduokite naudotojui.

Šis prietaisas neskirtas naudoti vaikams iki 8 metų amžiaus ir asmenims su ribotais fiziniais, psichiniais, sensoriniais arba dvasiniais gebėjimais arba asmenims, kurie neturi pakankamai patirties ir (arba) žinių, jei jų neprižiūri už minėtų asmenų saugą atsakingas prižiūrėtojas ir, jei minėti asmenys nėra instruktuoti, kaip naudotis prietaisu.

Vaikus privalo prižiūrėti siekiant užtikrinti, kad šie nežaistų su įrenginiu.

Utilizuojant prietaisą reikia nuimti jo dureles. Kyla pavojus uždusti, jei prietaise žaistų vaikas.

Prietaiso izoliacinė medžiaga lengvai užsiliepsnoja. Saugokite nuo atviros ugnies.

Elektros sauga



Nesilaikius instrukcijų toliau kyla elektros smūgio pavojus:

- Neatidarinkite ir nemodifikuokite prietaiso.
- Nenaudokite prietaiso su pažeistu laidu.
- Lizdas po įrengimo turi būti lengvai pasiekiamas.
- Gedimo ar trikties atveju iškart ištraukite kištuką iš elektros tinklo.

Naudojimas pagal paskirtį

Prietaisas yra skirtas:

- atvėsinti ir laikyti uždarytus gėrimus ir užkandžius.
- pastatyti kaip atskiras prietaisas
- įmontuoti balduose.
- naudoti darbuotojų virtuvėse, esančiose biuruose, parduotuvėse, naudoti žemės ūkio ir kituose darbinuose pastatuose.
- statyti viešbučiuose ir kitose panašiose įstaigose svečių numeriuose.

Panaudojimas ne pagal paskirtį

Prietaisas nėra skirtas:

- laikyti lengvai gendančius maisto produktus.
- darbo reikalais laikyti vaistus.
- laikyti sprogias medžiagas (pvz., aerosolinius balionėlius su degiomis dujomis).

Montavimas

- Prietaisą statykite horizontaliai.
- Pasirūpinkite, kad statant būtų išlaikomi minimalūs reikalingi atstumai, kad prietaise būtų užtikrinama tinkamai oro cirkuliacija.
- Atkreipkite dėmesį į aplinkos temperatūrą. Nestatykite prie šilumos šaltinių ar vietoje, kur krenta tiesioginiai saulės spinduliai.
- Prieš keisdami durelių atidarymo kryptį būtina išjunkite prietaisą iš elektros tinklo.

Eksploatacijos pradžia

- Gamykloje prietaisas nustatomas veikti su aukščiausia aušinimo temperatūra. Su temperatūros regulatoriumi prietaiso galinėje pusėje šią temperatūrą galite reguliuoti.
- Prietaiso viduje norima temperatūra nusistovi per 2 veikimo valandas.

Eksploatacija

- Jei prietaiso ilgesnį laiką nenaudojate, ištraukite iš lizdo elektros kištuką. Palikite prietaiso dureles praviras, kad viduje neatsirastų blogas kvapas.

Valymas ir priežiūra

1. Prietaisą atjunkite nuo elektros tinklo.
2. Prietaisą iš vidaus ir iš išorės nuvalykite drėgna šluoste su drungnu vandeniu ir šiek tiek švelnaus valiklio.
3. Po to nuvalykite švari vandeniu ir sausai išvalykite

Nenaudokite cheminių valiklių, indų ploviklių ar valymo skysčių.

Transportavimas

- Prieš transportuodami išimkite viską, kas yra viduje.
- Pervežkite prietaisą pastatytoje padėtyje.

Triktys

Per aukšta vidinė temperatūra:

- Patikrinkite, ar nepažeista durelių tarpinė.
- Patikrinkite minimalius atstumus iki prietaiso.
- Patikrinkite aplinkos temperatūrą.

Prietaisas vibruoja:

- Patikrinkite, ar jis stovi vertikalčiai ir nesvyruoja.

Prietaise nėra jokių detalių, kurias gali remontuoti naudotojas. Jei prietaisas pažeistas arba sugedęs, jį pakeiskite.

Atliekų šalinimas



Neišmeskite kartu su buitinėmis atliekomis. Laikykitės galiojančių reikalavimų.

▲ BRĪDINĀJUMS Izlasiet pamācību pirms uzstādīšanas un lietošanas sākuma! Tās neievērošana var izraisīt strāvas triecienu, apdegumus un savainojumus. Saglabājiet pamācību un pēc uzstādīšanas nododiet to lietotājam.

Šī ierīce nav paredzēta tam, lai to lietotu bērni, kas jaunāki par 8 gadiem, un personas ar ierobežotām fiziskām, sensorām vai garīgām spējām, vai personas, kurām ir nepietiekama pieredze un zināšanas, izņemot gadījumus, ja tās uzrauga par viņu drošību atbildīgā persona vai šī persona sniedz tām norādījumus par to, kā lietojama šī ierīce.

Bērni jāuzrauga, lai pārliecinātos, ka tie nespējās ar šo ierīci.

Utilizējot šo ierīci, jānoņem ierīces durtiņas. Pastāv nosmakšanas risks bērniem, kas rotaļājas.

Ierīces izolācijas materiāls ir viegli uzliesmojošs. Sargāt no atklātas uguns.

Elektrodrošība



Neievērojot tālāk norādītos punktus, pastāv strāvas trieciena risks.

- Nekādā gadījumā neizjauciet un nepārveidojiet šo ierīci.
- Neizmantojiet šo ierīci, ja ir bojāts elektrotīkla pieslēguma kabelis.
- Pēc ierīces uzstādīšanas tīkla kontaktdakšai jābūt brīvi pieejamai.
- Ja radušās aizdomas par ierīces bojājumu, nekavējoties atvienojiet kontaktdakšu no tīkla.

Pareiza lietošana

Šī ierīce ir paredzēta šādam lietojumam:

- neatvērtu dzērienu un našķu atdzesēšanai un glabāšanai;
- brīvstāvošai uzstādīšanai;
- iebūvēšanai mēbelēs;
- lietošanai darbinieku virtuvēs veikalos, birojos, lauksaimniecības uzņēmumos un citās darba vidēs;
- klientu lietošanai viesnīcās un citos viesnīcām līdzīgos uzņēmumos.

Nepareiza lietošana

Šī ierīce nav paredzēta šādam lietojumam:

- ātrbojīgu pārtikas produktu glabāšanai;
- profesionālai medikamentu glabāšanai;
- sprādzienbīstamu vielu glabāšanai (piemēram, aerosolu baloniņi ar degošu nesējgāzi).

Montāža

- Uzstādi ierīci horizontāli.
- Uzstādot ierīci, ievērojiet minimālos atstatumus, lai nodrošinātu netraucētu gaisa cirkulāciju.
- Ievērojiet apkārtējās vides temperatūru. Neuzstādi ierīci siltuma avotiem vai tiešā saules gaismā.
- Pirms durvju atvēršanas virziena maiņas obligāti atvienojiet ierīci no elektrotīkla.

Lietošanas sākšana

- Dzesēšanas temperatūra rūpnīcā ir iestatīta uz augstāko pakāpi. To iespējams individuāli pielāgot ar temperatūras regulatoru ierīces aizmugurē.
- Ierīce sasniedz vēlamu darba temperatūru dzesēšanas kamerā pēc 2 stundām.

Lietošana

- Ja ierīci ilgāku laiku neizmanto, atvienojiet kontaktdakšu no tīkla. Atstājiet durtiņas atvērtas, lai novērstu smaku veidošanos.

Tīrīšana un apkope

1. Atvienojiet ierīci no elektrotīkla.
2. Notīriet ierīci no iekšpusēs un ārpusēs ar mīkstu drānu un remdenu ūdeni, kam pievienots maigs mazgāšanas līdzeklis.
3. Neizmantojiet ķīmiskus tīrīšanas līdzekļus, abrazīvas tīrīšanas pastas vai šķidrumus.

Neizmantojiet ķīmiskus tīrīšanas līdzekļus, abrazīvas tīrīšanas pastas vai šķidrumus!

Transportēšana

- Pirms transportēšanas pilnībā iztukšojiet visu saturu.
- Transportējiet ierīci stāvus.

Bojājumi

Temperatūra ierīces iekšienē ir pārāk augsta.

- Pārbaudiet, vai nav bojāts durvju blīvējums.
- Pārbaudiet minimālos atstatumus līdz ierīcei.
- Pārbaudiet apkārtējās vides temperatūru.

Ierīce vibrē.

- Pārbaudiet, vai tā uzstādīta horizontāli.

Ierīcē nav lietotājam remontējamu daļu. Bojājuma gadījumā nomainiet ierīci.

Utilizācija



Neizmetiet to sadzīves atkritumos. Ievērojiet attiecīgajā valstī spēkā esošos noteikumus.

⚠ VARNING Läs bruksanvisningen före montering och användning! Om bruksanvisningen inte beaktas kan följden bli elstöt, bränder eller skador. Spara bruksanvisningen och lämna den till användaren efter monteringen.

Apparaten är inte avsedd för användning av barn under 8 år och personer med begränsade fysiska, psykiska eller mentala förmågor eller bristande erfarenhet och kunskap om dessa personer inte övervakas av en person som ansvarar för deras säkerhet eller informerar dem om hur apparaten ska användas.

Barn måste övervakas för att kontrollera att de inte leker med apparaten.

Vid avfallshanteringen av apparaten måste apparatens dörr demonteras. Risk för kvävning för lekande barn.

Apparatens isoleringsmaterial är lättantändligt. Skydda mot öppen låga.

Elektrisk säkerhet



Risk för elstöt om följande punkter inte beaktas:

- Öppna och modifiera aldrig apparaten.
- Använd inte apparaten om nätanslutningskabeln är skadad.
- Nätkontakten måste vara fritt tillgänglig efter montering av apparaten.
- Lossa nätkontakten direkt vid misstanke om att apparaten är skadad.

Ändamålsenlig användning

Apparaten är avsedd för:

- Kylning och förvaring av förslutna drycker och snacks
- Fri uppställning
- Inbyggnad i möbler
- Användning i personalkök i butiker, kontor, jordbruk och liknande
- Användning av kunder på hotell eller i hotellliknande verksamheter

Felaktig användning

Apparaten är inte avsedd för:

- Förvaring av livsmedel med kort hållbarhet
- Förvaring av läkemedel
- Förvaring av explosiva ämnen (t.ex. spraybehållare med brännbar drivgas)

Montering

- Ställ upp apparaten vågrätt.
- Följ minimiavståndet vid uppställning så att luftcirkulationen inte stoppas.
- Beakta omgivningstemperaturen. Ställ inte upp apparaten bredvid värmekällor eller i direkt solljus.
- Frånkoppla alltid apparaten från elnätet före byte av anslagsbuffert, dörr.

Första driftsättning

- Kyltemperaturen är inställd på högsta steget från fabrik. Den kan ställas in med hjälp av temperaturreglaget på baksidan av apparaten.
- Apparaten når önskad driftstemperatur i kylutrymmet efter 2 timmar.

Drift

- Dra ut nätkontakten om apparaten inte ska användas en längre tid. Låt apparatens dörr vara öppen för att undvika dålig lukt.

Rengöring och underhåll

1. Frånkoppla apparaten från elnätet.
2. Rengör apparaten med en mjuk trasa och ljummet vatten med ett mildt rengöringsmedel inifrån och ut.
3. Torka därefter med klart vatten och torka torrt.

Använd aldrig kemiska rengöringsmedel, skurmedel eller vätskor.

Transport

- Ta ut innehållet före transport.
- Transportera apparaten upprätt.

Fel

Innertemperaturen är för hög:

- Kontrollera om dörrtätningen är skadad.
- Kontrollera minimiavståndet till apparaten.
- Kontrollera omgivningstemperaturen.

Apparaten vibrerar:

- Kontrollera att apparaten står vågrätt.

Apparaten innehåller inga delar som användaren kan reparera. Byt apparaten vid en defekt.

Avfallshantering



Får inte slängas tillsammans med hushållsavfall.

Beakta landsspecifika föreskrifter.

⚠警告 取付と操作を行う前にこの取扱説明書をお読みください！指示に従わないと、感電、火災またはけがの原因となります。この取扱説明書を保管し、取付け後はユーザーにお渡しください。

この機器は、8歳未満の子供や、身体的、感覚的または精神的能力が限られているか、経験や知識が不足している人のためのものではありません。これらに該当する場合、安全に関する責任者により監視下におくか、この機器の使用方法的説明を受けてください。

子供がこの機器で遊ばないように監視する必要があります。

この装置を取外す場合は、ドアを取外す必要があります。子供の遊びで窒息する危険性があります。

この装置の断熱材は高可燃性材料を使用しています。火気から遠ざけてください。

電気安全



次の点を無視すると、感電の危険があります。

- 機器を開けないでください。
- 電源接続ケーブルが損傷した状態で機器を使用しないでください。
- 電源プラグは機器を取付けた後、容易に手が届くようにしてください。
- 機器が損傷している可能性があると思われる場合は、直ちに電源プラグをコンセントから抜いてください。

正しい使用目的

この機器の使用目的は次の通りです：

- 封がされた飲み物とスナックの冷却および保管
- 自立設置
- 家具への設置
- 店舗、事務所、農業およびその他の職場の従業員用キッチンに使用
- ホテルやその他ホテルのような業態でのゲストによる使用

不適切な使用目的

この機器は次の目的で使用しないでください：

- 生鮮食品の保管
- 専門的な医薬品の保管
- 爆発性物質（例えば、可燃性推進剤を含むエアロゾル容器）の保管

取付

- 機器を水平に設置してください。
- 空気を自由に循環させるために、装置を設置する際には最小距離を守ってください。
- 周囲温度に注意してください。熱源のそばや直射日光の当たる場所には設置しないでください。
- ドアストッパーの位置を付け替える前に、装置の電源プラグをコンセントから抜いてください。

起動

- 冷却温度は工場出荷時に最高に設定されています。機器背面の温度調節器で冷却温度を設定できます。
- 機器は2時間後に低温室で必要な動作温度に達します。

操作

- 長時間使用しない場合は、電源プラグを抜いてください。臭いの蓄積を防ぐため、装置のドアを開いたままにしてください。

掃除とメンテナンス

1. 装置の電源プラグをコンセントから抜きます。
 2. 中性洗剤を使用して、柔らかい布とぬるま湯で装置の内側と外側を清掃します。
 3. その後、きれいな水で拭いて乾かしてください。
- 化学洗浄液や精練剤、液体は使用しないでください。

輸送

- 輸送前にすべての内容物を取り出してください。
- 装置は立った状態で輸送してください。

こんなときは

庫内の温度が高すぎます：

- ドアシールに損傷がないか点検してください。
- 機器からの最小距離を確認してください。
- 周囲温度を確認してください。

機器が振動しています：

- 機器が水平に設置されていることを確認してください。

機器には、ユーザーが修理できる部品は含まれていません。不具合が発生した場合は、機器を交換してください。

廃棄



この機器は家庭ごみとして廃棄しないでください。製品を廃棄する際は、お住まいの地方自治体の廃棄処分方法に従ってください。

⚠ 경고 설치하기 전에 지침서를 읽으십시오!
지시 사항을 따르지 않으면 감전, 화재 또는 상해를 입을 수 있습니다. 설치 후에는 지침서를 보관하고 사용자에게 전달하십시오.

본 기기는 안전 책임자가 장치를 감독하지 않거나 기기 사용 방법에 대한 지침을 제공하지 않는 한, 8세 미만의 어린이와 신체적, 감각적 또는 정신적 능력이 제한되거나 경험과 지식이 부족한 사람에 의한 사용은 권장되지 않습니다.

아이들이 이 기기를 가지고 놀지 않도록 잘 감시해야 합니다.

이 장치를 폐기하려면 문을 분리해야 합니다. 어린이가 가지고 놀다가 질식할 위험이 있습니다.

이 장치의 절연 재료는 가연성이 높습니다. 화기로부터 멀리 떨어진 곳에서 사용하십시오.

전기 안전



다음 사항을 무시하면 감전 위험이 있습니다.

- 기기를 열거나 개조하지 마십시오.
- 손상된 메인 연결 케이블이 있는 기기를 사용하지 마십시오.
- 전원 플러그는 장치를 설치한 후 쉽게 접근할 수 있어야 합니다.
- 장치가 손상되었다고 생각되면 즉시 메인 전원에서 분리하십시오.

올바른 사용 목적

본 장치는 다음 용도로 사용됩니다.

- 밀폐 음료 및 간식의 냉각 및 저장
- 스탠드형 설치
- 가구에 설치
- 상점, 사무실, 농업 회사 및 기타 작업 환경의 직원 주방에서 사용
- 호텔 및 기타 호텔과 유사한 비즈니스에서 손님 사용

잘못된 사용 목적

본 장치는 다음 용도로 사용해서는 안 됩니다.

- 부패하기 쉬운 음식 보관
- 전문적으로 의약품 저장
- 폭발성 물질 보관 (예: 가연성 추진체가 있는 에어로졸 용기)

설치

- 장치를 수평으로 설치합니다.
- 공기가 자유롭게 순환할 수 있도록 장치를 설치할 때 최소 거리를 유지하십시오.
- 주변 온도를 참조하십시오. 열원 옆이나 직사광선 아래에 설치하지 마십시오.
- 도어 스톱을 교체하기 전에 메인 장치에서 이 장치를 분리하십시오.

시동

- 냉각 온도는 공장에서 가장 높은 온도로 설정됩니다. 장치 뒷면의 온도 조절기를 사용하여 개별적으로 설정할 수 있습니다.
- 장치는 2 시간 후에 저온실에서 필요한 적정 작동 온도에 도달합니다.

작동

- 장치를 오랫동안 사용하지 않을 때는 전원 플러그를 뽑아두십시오. 약취가 축적되지 않도록 장치의 문을 열어 두십시오.

청소 및 유지 보수

1. 메인 장치에서 이 장치를 분리하십시오.
2. 중성 세제를 사용하여 부드러운 천과 미지근한 물로 기기의 내부와 외부를 청소합니다.
3. 그 다음 맑은 물로 닦아내고 건조시킵니다.

화학 제품, 마모성이 있는 용제 또는 액체를 사용하지 마십시오.

운반

- 운송하기 전에 모든 내용물을 제거하십시오.
- 장치를 바로 세운 채로 운반하십시오.

방해

내부 온도가 너무 높습니다.

- 문의 열이 손상되지 않았는지 확인하십시오.
- 장치로부터 최소 거리를 확인하십시오.
- 주변 온도를 확인하십시오.

장치가 진동되고 있습니다.

- 수평 설치를 확인하십시오.

이 기기에는 사용자가 수리할 수 있는 부품이 없습니다. 결함이 발생한 경우 기기를 교체하십시오.

폐기



이 기기를 가정용 쓰레기에 버리지 마십시오. 국가별 규정을 준수해야 합니다.

⚠ คำเตือน อ่านคู่มือการใช้งานก่อนทำการติดตั้งและดำเนินการใช้งาน!
 การไม่ปฏิบัติตามคำแนะนำการใช้งานอาจนำไปสู่การเกิดไฟฟ้าช็อตเพลิงไหม้หรือการบาดเจ็บได้
 เก็บคำแนะนำการใช้งานไว้ และส่งต่อให้กับผู้ใช้งานหลังทำการติดตั้ง

อุปกรณ์นี้ไม่มีจุดประสงค์เพื่อใช้กับเด็กอายุต่ำกว่า 8 ปี และบุคคลผู้มีความบกพร่องทางกายภาพทางการรับรู้หรือทางจิต หรือขาดประสบการณ์และความรู้
 เว้นแต่จะได้รับบริการกำกับดูแลโดยบุคคลผู้รับผิดชอบด้านความปลอดภัยหรือได้รับคำแนะนำในการใช้งานอุปกรณ์นี้

เด็กต้องได้รับการกำกับดูแลเพื่อให้แน่ใจว่าพวกเขาจะไม่เล่นอุปกรณ์นี้

หากจะกำจัดอุปกรณ์นี้ ต้องถอดปลั๊กออก
 เลี่ยงต่อการหายใจไม่ออกจากการเล่นของเด็ก
 วัสดุฉนวนของอุปกรณ์นี้สามารถติดไฟได้ง่าย
 เก็บไว้ห่างจากประกายไฟ

ความปลอดภัยด้านไฟฟ้า



การละเลยเรื่องต่อไปนี้เป็นต้นเหตุของความเสี่ยงต่อการเกิดไฟฟ้าช็อต:

- ห้ามเป่าหรือดูดฝุ่นที่ปลั๊กของอุปกรณ์นี้
- อย่าใช้อุปกรณ์นี้หากสายไฟหลักได้รับความเสียหาย
- ปลั๊กไฟต้องเข้าถึงได้ง่ายหลังจากติดตั้งอุปกรณ์นี้
- หากคุณคิดว่าอุปกรณ์นี้อาจชำรุดเสียหายได้ ให้ถอดอุปกรณ์ออกจากแหล่งจ่ายไฟหลักทันที

จุดประสงค์ของการใช้งานที่ถูกต้อง

- อุปกรณ์นี้มีจุดประสงค์เพื่อ:
- ทำความเย็นและเก็บรักษาเครื่องดื่มและขนมขบเคี้ยวที่ปิดสนิท
- การติดตั้งอย่างเบี่ยงนอกระยะ
- การติดตั้งในเฟอร์นิเจอร์
- ใช้งานในห้องครัวในพื้นที่สำนักงาน
- ธุรกิจทางการแพทย์และสภาพแวดล้อมการทำงานอื่นๆ
- ใช้งานโดยแขกในโรงแรมและธุรกิจที่มีโรงแรมอื่นๆ

จุดประสงค์ของการใช้งานที่ไม่ถูกต้อง

- อุปกรณ์นี้ไม่มีจุดประสงค์เพื่อ:
- การเก็บรักษาอาหารที่เน่าเสียได้
- การเก็บรักษาอายุขัยที่มีออกซิเจน
- การเก็บรักษาวัตถุที่สามารถระเบิดได้ (เช่น ภาชนะเก็บบอลลูนอากาศที่เป็นเชื้อเพลิงไวไฟ)

การติดตั้ง

- ติดตั้งอุปกรณ์ในแนวนอน
- โปรดรักษาระยะห่างขั้นต่ำเมื่อติดตั้งอุปกรณ์เพื่อให้มั่นใจว่าอากาศสามารถหมุนเวียนได้อย่างอิสระ
- โปรดสังเกตอุณหภูมิแวดล้อม
 อย่าวัดติดตั้งใกล้กับแหล่งความร้อนหรือสัมผัสแสงแดดโดยตรง
- ก่อนการเปลี่ยนตู้ด้วยประตูถอดอุปกรณ์ออกจากแหล่งจ่ายไฟหลัก

รีโมต

- อุณหภูมิทำความเย็นถูกตั้งค่าเป็นค่าสูงสุดในโรงงานสามารถตั้งค่าแต่ละรายการได้โดยใช้ตัวควบคุมอุณหภูมิบริเวณด้านหน้าของอุปกรณ์
- อุปกรณ์จะถึงอุณหภูมิการดำเนินงานที่กำหนดในห้องเย็นหลังจาก 2 ชั่วโมง

การดำเนินการ

- หากไม่ใช้งานอุปกรณ์เป็นระยะเวลานานให้ถอดปลั๊กไฟออก
 เป็นประตูทิ้งไว้เพื่อป้องกันการสะสมของกลิ่น

การทำความสะอาดและบำรุงรักษา

- ถอดอุปกรณ์ออกจากแหล่งจ่ายไฟหลัก
- ทำความสะอาดด้านในและด้านนอกของอุปกรณ์ด้วยผ้านุ่มและน้ำอุ่นผสมสารทำความสะอาดแบบอ่อนโยน
- จากนั้นล้างออกด้วยน้ำสะอาดแล้วเช็ดให้แห้ง

อย่าใช้สารเคมีทำความสะอาดและสารฟอกขาวสำหรับบั้ง

การขนย้าย

- น้ำหนักของตู้ยกอย่างถูกต้องก่อนการขนย้าย
- ขนย้ายอุปกรณ์ในแนวตั้ง

ความผิดปกติ

อุณหภูมิภายในสูงเกินไป:

- ตรวจสอบซีลประตูเพื่อหาความเสียหาย
- ตรวจสอบระยะห่างข้างต้นจากอุปกรณ์
- ตรวจสอบอุณหภูมิแวดล้อม

อุปกรณ์กำลังร้อนเกินไป:

- ตรวจสอบการติดตั้งในแนวนอน

อุปกรณ์ไม่มีชิ้นส่วนใดที่ผู้ใช้งานสามารถซ่อมแซมได้หากพบเจอจุดบกพร่องให้เปลี่ยนอุปกรณ์ตัวใหม่

การกำจัด



อย่ากำจัดอุปกรณ์ร่วมกับของเสียจากครัวเรือนโปรดส่งแยกขยะที่กำหนดเฉพาะของแต่ละประเทศ

⚠ UYARI Montaj ve işletimden önce talimatları okuyun! Talimatlara uyulmadığı takdirde elektrik çarpması, yangın veya yaralanma meydana gelebilir. Talimatları saklayın ve montajdan sonra kullanıcıya verin.

Bu cihazı 8 yaşından küçük çocuklar ile fiziksel, duyuşsal veya zihinsel kapasitesi sınırlı olan veya yeterli deneyimi ve bilgisi bulunmayan kişiler, güvenlikten sorumlu olan veya cihazın kullanım talimatlarını bilen bir kişinin gözetiminde olmaksızın, kullanmamalıdır.

Çocukların cihazla oynamalarına dikkat edilmelidir.

Cihaz ıskartaya çıkartılırsa kapısı sökülmelidir. Oyun oynayan çocuklar için boğulma riski vardır.

Cihazın yalıtım malzemesi kolay alev alır. Ateşten uzak tutun.

Elektrik güvenliği



Aşağıdaki noktaların ihmal edilmesi elektrik çarpma riski doğurur:

- Cihazı kesinlikle açmayın veya üzerinde değişiklik yapmayın.
- Cihazı hasarlı şebeke bağlantı kablosuyla kullanmayın.
- Cihaz takıldıktan sonra elektrik fişine kolayca erişilebilmelidir.
- Cihazın hasar gördüğünü düşünüyorsanız şebekeyle olan elektrik bağlantısını hemen kesin.

Doğru amaçla kullanım

Cihaz aşağıdaki amaçlarla kullanılır:

- Kapalı içecek ve atıştırmalıkları soğutmak ve saklamak için
- Bağımsız montaj
- Mobilyalı ortamda montaj
- Depo, ofis, tarım işletmeleri ve diğer iş ortamlarındaki çalışanlara ait mutfaklarda kullanım
- Otel ve otel benzeri işletmelere gelen konukların kullanımı

Yanlış amaçla kullanım

Cihaz aşağıdaki amaçlarla kullanılmaz:

- Bozulabilir gıdaların saklanması
- İlaçların profesyonel olarak saklanması
- Patlayıcı malzemelerin (örn. alev alabilir iticili sprey) saklanması

Montaj

- Cihazı yatay olarak monte edin.
- Havanın serbestçe dolaşabilmesini sağlamak için, cihazı monte ederken minimum mesafelere bağlı kalın.
- Ortam sıcaklığını dikkate alın. Isı kaynaklarının yanına veya doğrudan güneş ışığına açık monte etmeyin.
- Kapı tamponunu değiştirmeden önce cihazın elektrik bağlantısını kesin.

Başlangıç

- Soğutma sıcaklığı fabrikada en yüksek ayara getirilmiştir. Cihazın arkasındaki sıcaklık düzenleyici ile kendiniz ayarlayabilirsiniz.
- Cihaz serin odada 2 saat sonra gerekli işletim sıcaklığına ulaşır.

Çalıştırma

- Cihaz uzun süre kullanılmayacaksa fişi prizden çekin. Koku sinmesini önlemek için cihazın kapısını açık bırakın.

Temizlik ve bakım

1. Cihazın elektrik bağlantısını kesin.
2. Cihazın içini ve dışını, hafif bir temizleme maddesi kullanarak yumuşak bir bezle ve ılık suyla temizleyin.
3. Sonra temiz suyla silin ve kurulayın.

Kimyasal temizleyici, ovma maddesi veya sıvısı kullanmayın.

Taşıma

- Taşımadan önce içindeki her şeyi çıkartın.
- Cihazı dik olarak taşıyın.

Arıza

Oda sıcaklığı çok yüksekse:

- Kapı contasında hasar olup olmadığını kontrol edin.
- Cihaza olan minimum mesafeleri kontrol edin.
- Ortam sıcaklığını kontrol edin.

Cihazda titreşim varsa:

- Montajın yatay düzlemini kontrol edin.

Cihazda kullanıcının onarabileceği hiçbir parça yoktur. Arıza olması halinde cihazı değiştirin.

İmha



Cihazı evsel atıklarla birlikte atmayın. Lütfen ülkeye özel yönetmelikleri dikkate alın.

⚠ CẢNH BÁO Đọc hướng dẫn trước khi lắp đặt và vận hành! Việc không tuân thủ các hướng dẫn có thể dẫn đến điện giật, hỏa hoạn hoặc thương tích. Giữ các hướng dẫn và chuyển chúng cho người dùng sau khi lắp đặt.

Thiết bị này không dành cho trẻ em dưới 8 tuổi và những người bị hạn chế về khả năng thể chất, giác quan hoặc trí tuệ hoặc thiếu kinh nghiệm và kiến thức, trừ khi họ được người chịu trách nhiệm về an toàn giám sát hoặc được hướng dẫn về cách sử dụng thiết bị.

Phải giám sát trẻ em để đảm bảo rằng chúng không chơi với thiết bị.

Nếu tháo bỏ thiết bị, phải tháo cửa ra. Nguy cơ nghẹt thở khi trẻ em chơi với thiết bị.

Vật liệu cách điện của thiết bị rất dễ cháy. Tránh xa ngọn lửa trần.

An toàn điện



Xao lãng những việc sau đây gây ra nguy cơ điện giật:

- Không bao giờ mở hoặc sửa đổi thiết bị.
- Không sử dụng thiết bị có cáp kết nối nguồn điện chính bị hỏng.
- Phải dễ tiếp cận phích cắm điện sau khi lắp đặt thiết bị.
- Nếu bạn nghĩ rằng thiết bị có thể bị hỏng, hãy ngắt kết nối thiết bị khỏi nguồn điện chính ngay lập tức.

Mục đích sử dụng đúng

Thiết bị này được dùng để:

- Làm mát và bảo quản đồ uống và đồ ăn nhẹ được bịt kín
- Lắp đặt không cần giá đỡ
- Lắp đặt trong sản phẩm nội thất
- Sử dụng trong nhà bếp cho nhân viên trong các cửa hàng, văn phòng, doanh nghiệp nông nghiệp và các môi trường làm việc khác
- Sử dụng bởi khách trong khách sạn và các doanh nghiệp giông khách sạn khác

Mục đích sử dụng sai

Thiết bị này không được dùng để:

- Bảo quản thực phẩm dễ hỏng
- Bảo quản thuốc chuyên nghiệp
- Bảo quản vật liệu dễ nổ (ví dụ: bình xịt chứa chất nổ đầy dễ cháy)

Lắp đặt

- Lắp đặt thiết bị theo chiều ngang.
- Vui lòng tuân theo khoảng cách tối thiểu khi lắp đặt thiết bị để đảm bảo không khí có thể lưu thông tự do.
- Vui lòng lưu ý nhiệt độ xung quanh. Không lắp đặt bên cạnh nguồn nhiệt hoặc trong ánh sáng mặt trời trực tiếp.
- Trước khi thay thế chặn cửa, ngắt kết nối thiết bị khỏi nguồn điện chính.

Khởi động

- Nhiệt độ làm mát được đặt ở cài đặt cao nhất trong nhà máy. Nhiệt độ này có thể được đặt riêng bằng cách sử dụng bộ điều chỉnh nhiệt độ ở mặt sau của thiết bị.
- Thiết bị đạt đến nhiệt độ vận hành theo yêu cầu trong phòng lạnh sau 2 giờ.

Vận hành

- Nếu thiết bị không được sử dụng trong thời gian dài, hãy rút phích cắm điện ra. Mở cửa thiết bị để tránh mùi tích tụ.

Làm sạch và bảo trì

1. Ngắt kết nối thiết bị khỏi nguồn điện chính.
2. Làm sạch bên trong và bên ngoài thiết bị bằng một miếng vải mềm và nước ấm sử dụng chất làm sạch nhẹ.
3. Lau bằng nước sạch sau đó và chà khô.

Không sử dụng chất làm sạch hóa học, chất hoặc chất lỏng tẩy rửa.

Vận chuyển

- Loại bỏ tất cả những thứ bên trong trước khi vận chuyển.
- Vận chuyển thiết bị theo chiều thẳng đứng.

Nhiều hơn

Nhiệt độ bên trong quá cao:

- Kiểm tra phần bịt kín cửa xem có hư hỏng không.
- Kiểm tra khoảng cách tối thiểu từ thiết bị.
- Kiểm tra nhiệt độ xung quanh.

Thiết bị đang rung:

- Kiểm tra để bảo đảm lắp đặt theo chiều ngang.

Thiết bị không chứa bất kỳ phần nào mà người dùng có thể sửa chữa. Trong trường hợp có lỗi, hãy thay thế thiết bị.

Thải bỏ



Không thải bỏ thiết bị vào rác thải sinh hoạt. Vui lòng lưu ý các quy định cụ thể của quốc gia.

警告 安装和操作前，请阅读说明书！不遵守这些说明会引起触电、火灾或人身伤害。安装之后，妥善保管说明书并将其交给用户。

8岁以下的儿童和体力、感官或心智能力受限的人或者缺乏经验和知识的人，只有在负责其安全的人员的看护下或者对其进行设备使用方法指导后，才可使用该装置。

必须监督儿童，以免其玩耍该装置。

如果废弃设备，必须拆下设备门。儿童玩耍会有窒息的危险。

设备的绝缘材质高度易燃。远离明火。

电气安全性



忽视以下几点会带来触电的风险：

- 不得拆解或者改装装置。
- 电源连接电缆损坏时，不得使用装置。
- 安装该设备后，电源插头必须易于接触。
- 如果认为设备可能损坏，请立即断开电源。

正确用途

该设备的预期用途包括：

- 冷却和储存密封的饮品和零食；
- 独立安装；
- 安装在家具内部；
- 在商店、办公室、农业企业和其他工作环境下的员工厨房中使用；
- 供酒店和其他酒店式企业的客人使用。

错误用途

该设备不得用于以下用途：

- 储存易腐食品；
- 专业储存药品；
- 储存爆炸性材质（例如，含易燃推进剂的气溶胶容器）。

安装

- 水平安装设备。
- 安装设备时，请遵守最小距离，以确保空气能自由流通。
- 请注意环境温度。不得安装在热源附近或直射的阳光下。
- 在更换门止之前，将设备与电源断开连接。

调试

- 出厂时，冷却温度设置为最高设定值。可以利用设备后部的温度调节器单独进行设置。
- 该设备在2小时后到达冷室所需的工作温度。

操作

- 如果长时间不用设备，拔出电源插头。保持设备门开启，防止气味积聚。

清洁与维护

1. 将设备与电源断开连接。
2. 用软布、温水和温和的清洁剂清洗设备的内部和外部。
3. 然后用清水擦拭，并擦干。

不得使用化学清洁剂、洗涤剂或液体！

运输

- 运输前，把里面所有内容物都取出。
- 运输时，保持设备直立。

干扰

内部温度过高时：

- 检查门密封条是否损坏。
- 检查与设备的最小距离。
- 检查环境温度。

设备振动时：

- 检查设备是否水平安装。

该装置不包含用户可以维修的任何零件。如果发生缺陷，更换装置。

废弃处理



不得在家庭垃圾中废弃该装置。请注意国家的特定法规。

732.25.395

HDE 19.11.2021

