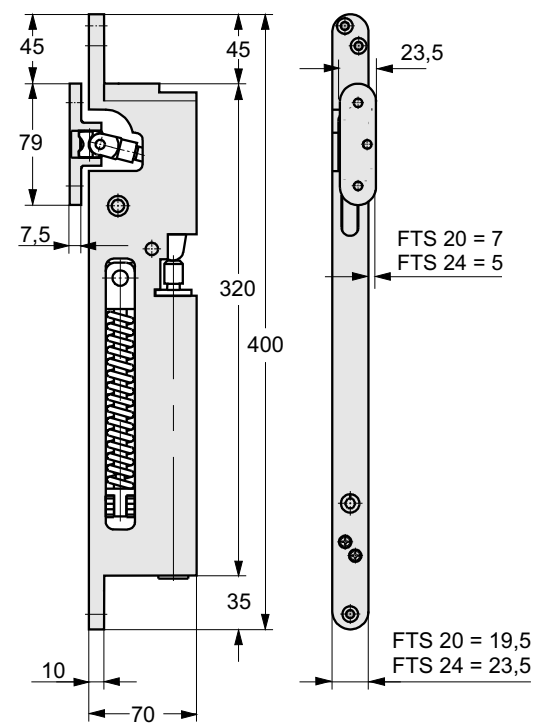
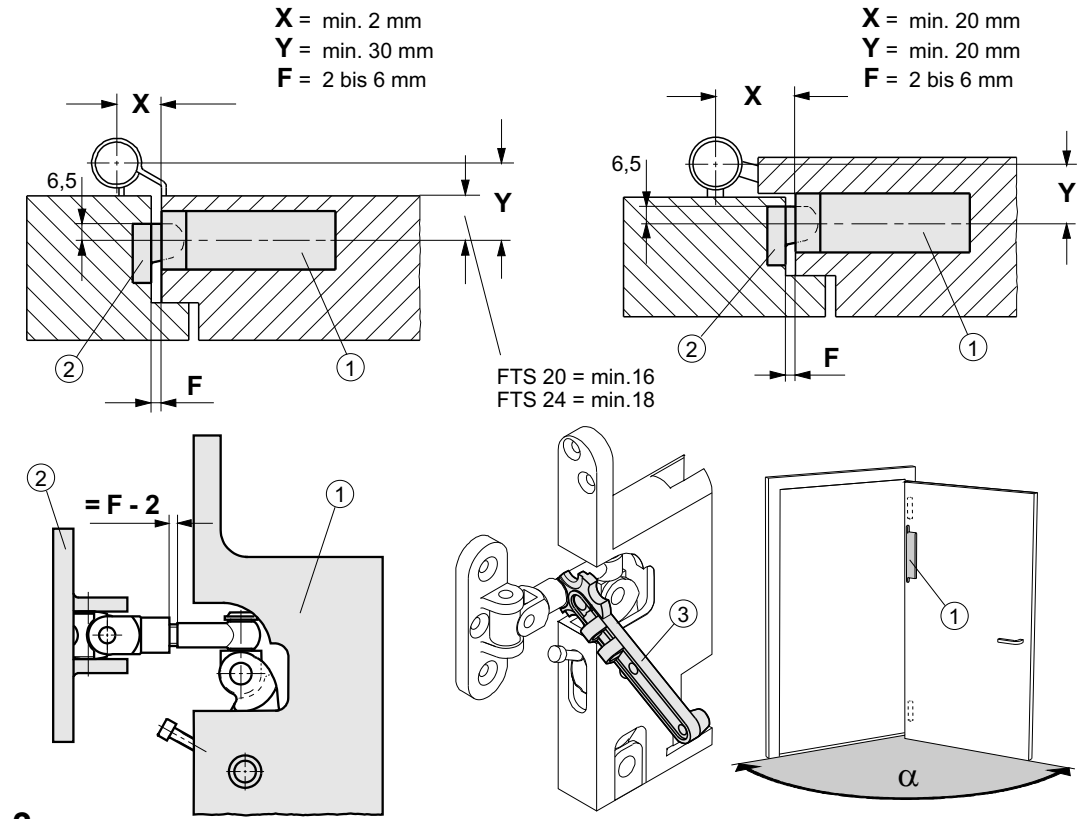


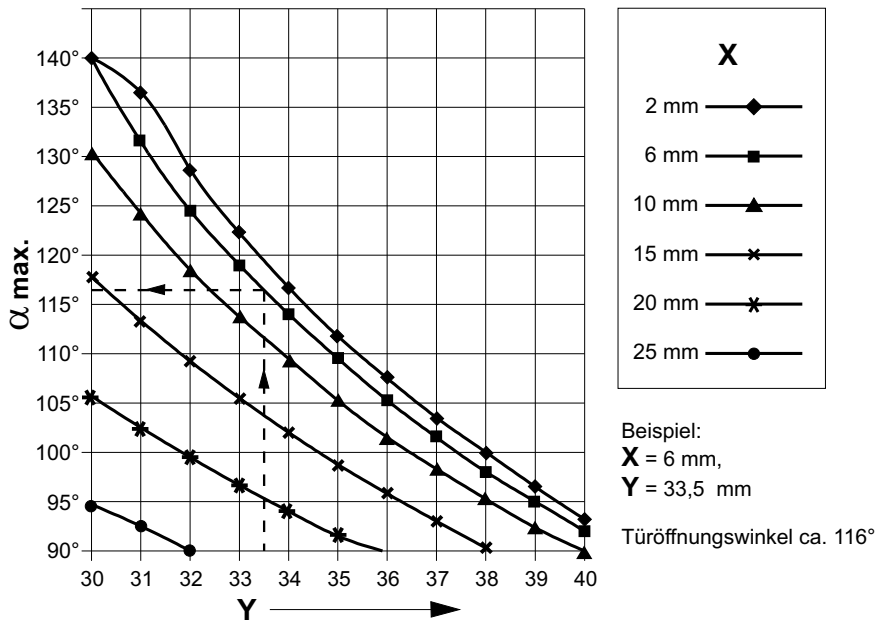
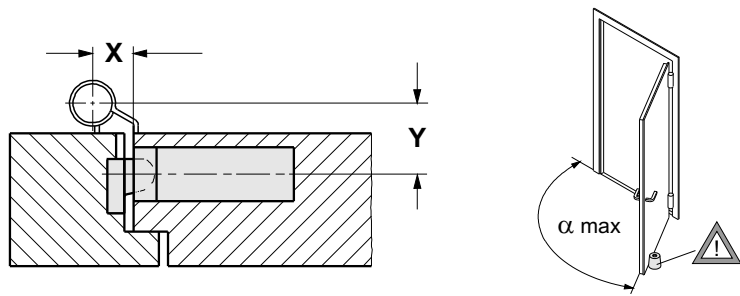
1



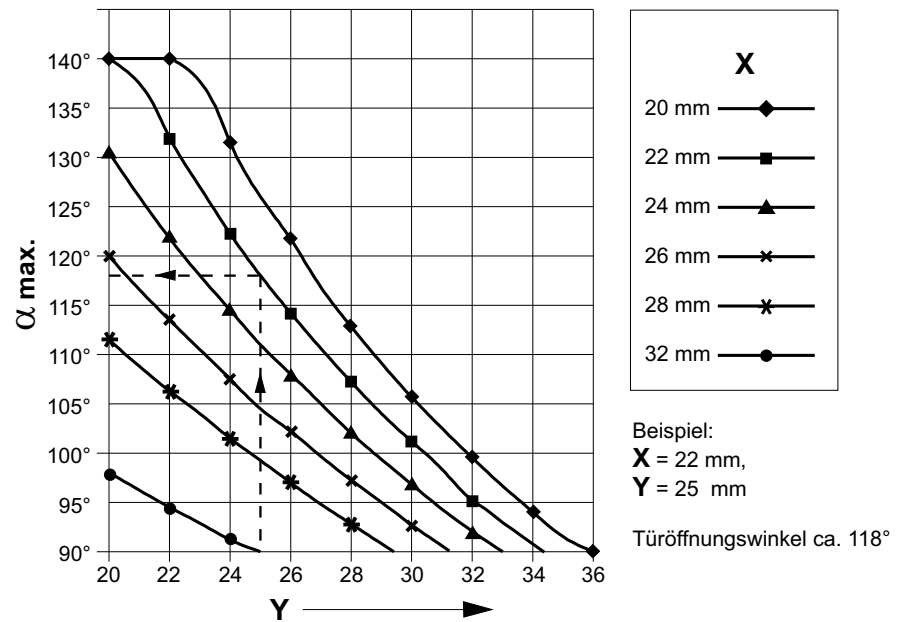
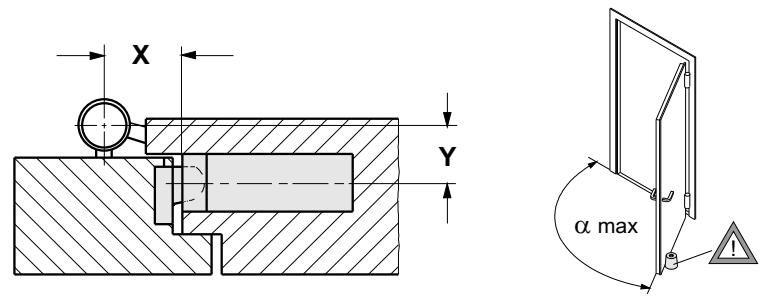
2



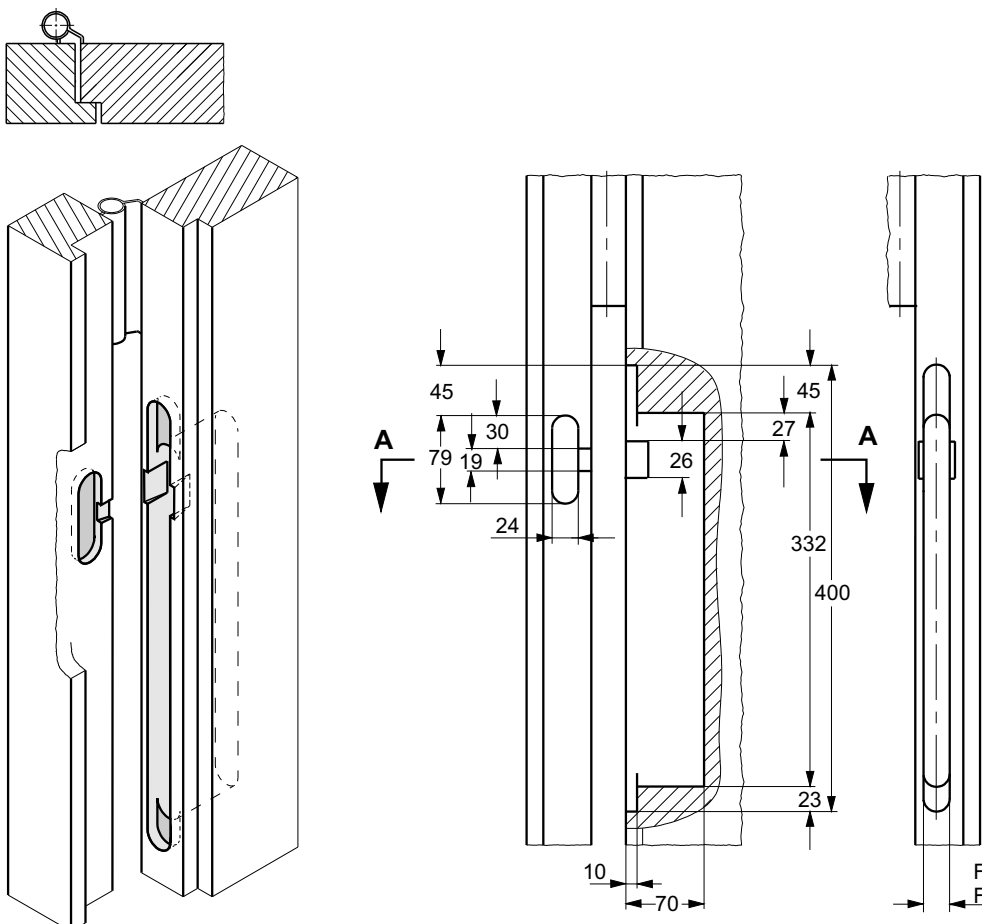
3



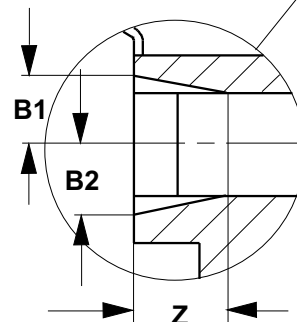
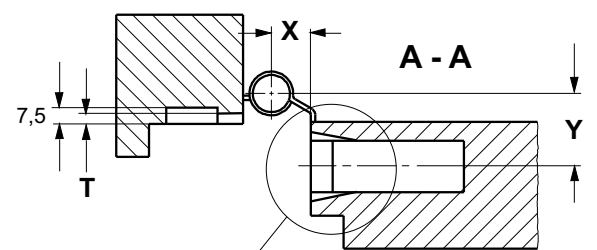
4



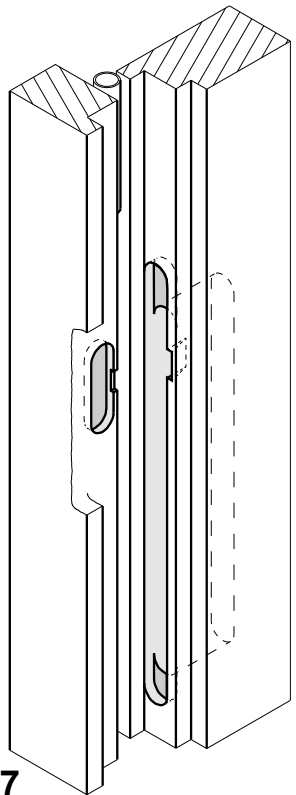
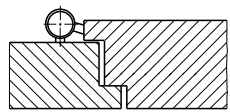
5



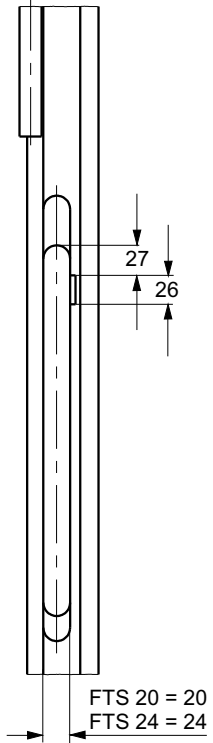
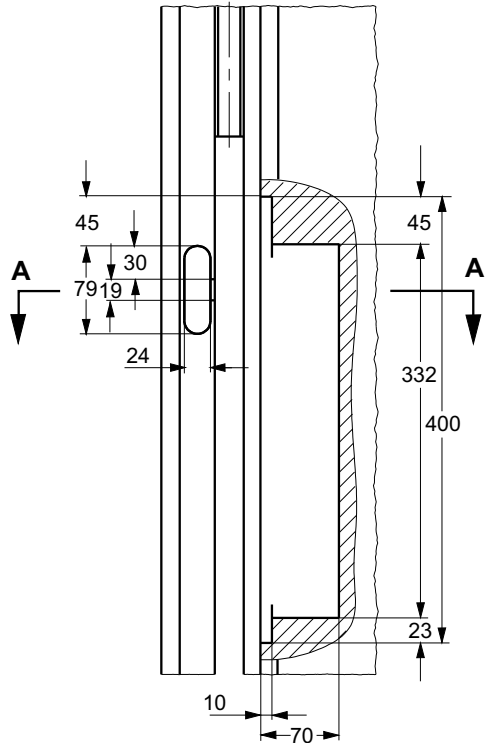
X	Y	T
2 - 10	30 - 31	1
11 - 25	30 - 34	1,5
>25	> 30	0



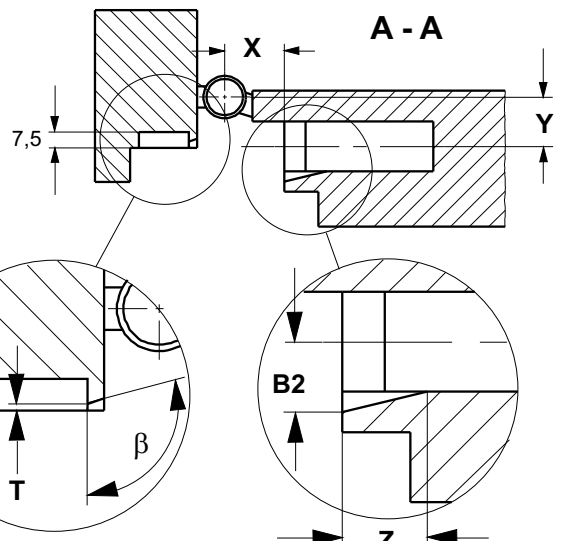
X	Y	B1	B2	Z
2	30 - 40	17,5	0	18
3	30 - 40	16,5	0	17
4 - 5	30 - 40	15,5	0	16
6	30 - 40	14,5	0	14
7	30 - 40	13,5	0	12
8	30 - 40	13	0	10
9 - 10	30 - 39	12	0	8
11 - 12	30 - 33	11	0	3
13		0	0	0
14 - 15	30 - 37	0	11	12
16 - 18	30 - 37	0	12	18
19 - 21	30 - 37	0	13	22
22 - 23	30 - 36	0	14	24
23 - 29	30 - 35	0	15	26
> 29		0	0	0



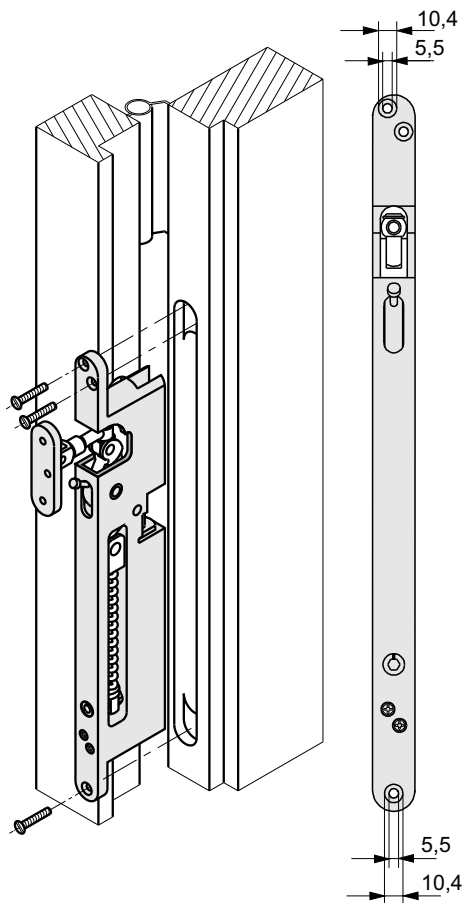
7



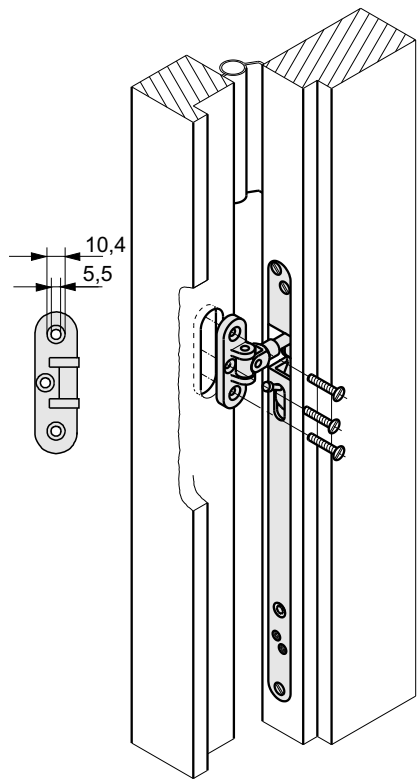
X	Y	T	β
20 - 21	20 - 23	6,5	120°
22 - 23	20 - 22		
24 - 25	20 - 21		
26 - 27	20	5	115°
20 - 21	24		
22 - 23	23		
24 - 25	22		
26 - 27	21 - 22	4	110°
28 - 29	20 - 21		
>30	20		
20 - 21	25	3	105°
22 - 23	24 - 25		
24 - 29	23 - 24		
30 - 35	21 - 23	2	95°
> 35	20 - 21		
20 - 23	26 - 27		
24 - 29	25 - 27	1	90°
30 - 31	24 - 27		
32 - 35	24 - 26		
20 - 21	28 - 30	1	90°
22 - 29	28 - 31		
30 - 31	28 - 29		
32 - 35	27	1	90°
20 - 31	> 30		
32 - 35	> 28		



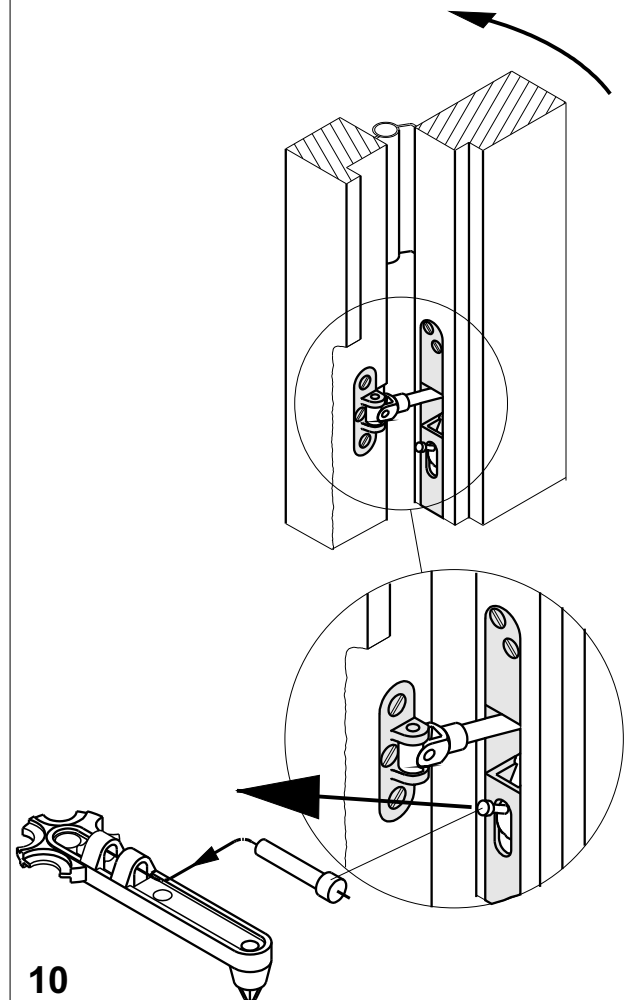
X	Y	B2	Z
20	20 - 37	15	28
21 - 23	20 - 36	16	28
24 - 25	20 - 34	17	26
26 - 28	20 - 33	18	25
29 - 30	20 - 30	19	24
31 - 34	20 - 28	20	23
35 - 36	20 - 23	20	23
37	20	19	23



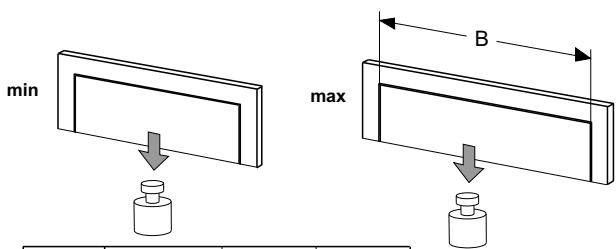
8



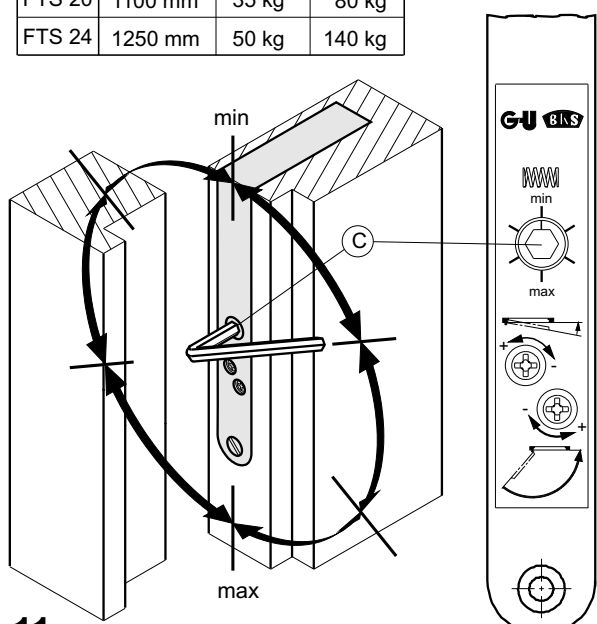
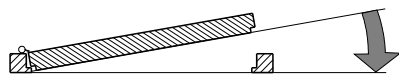
9



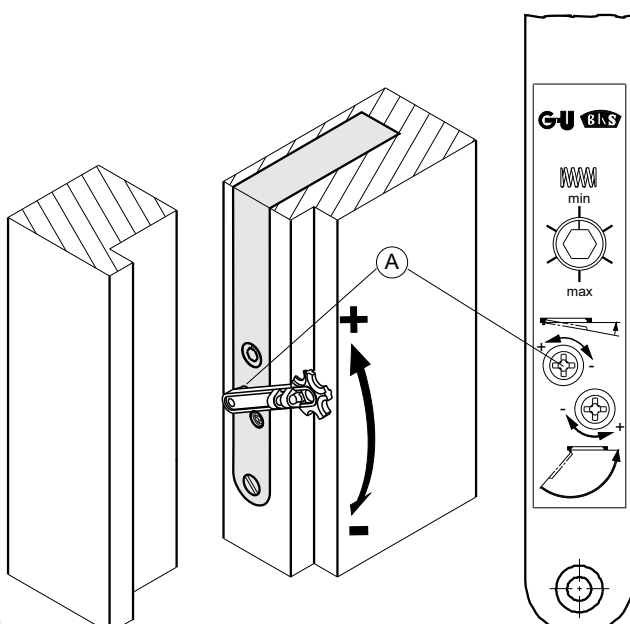
10



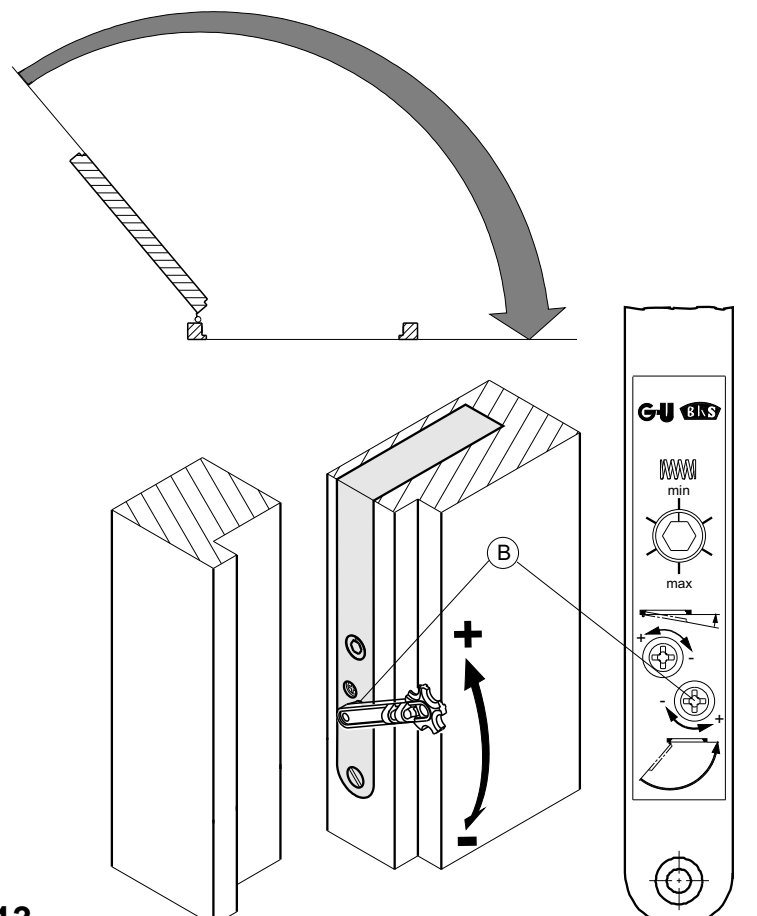
	B max.	min.	max.
FTS 20	1100 mm	35 kg	80 kg
FTS 24	1250 mm	50 kg	140 kg



11



12



13