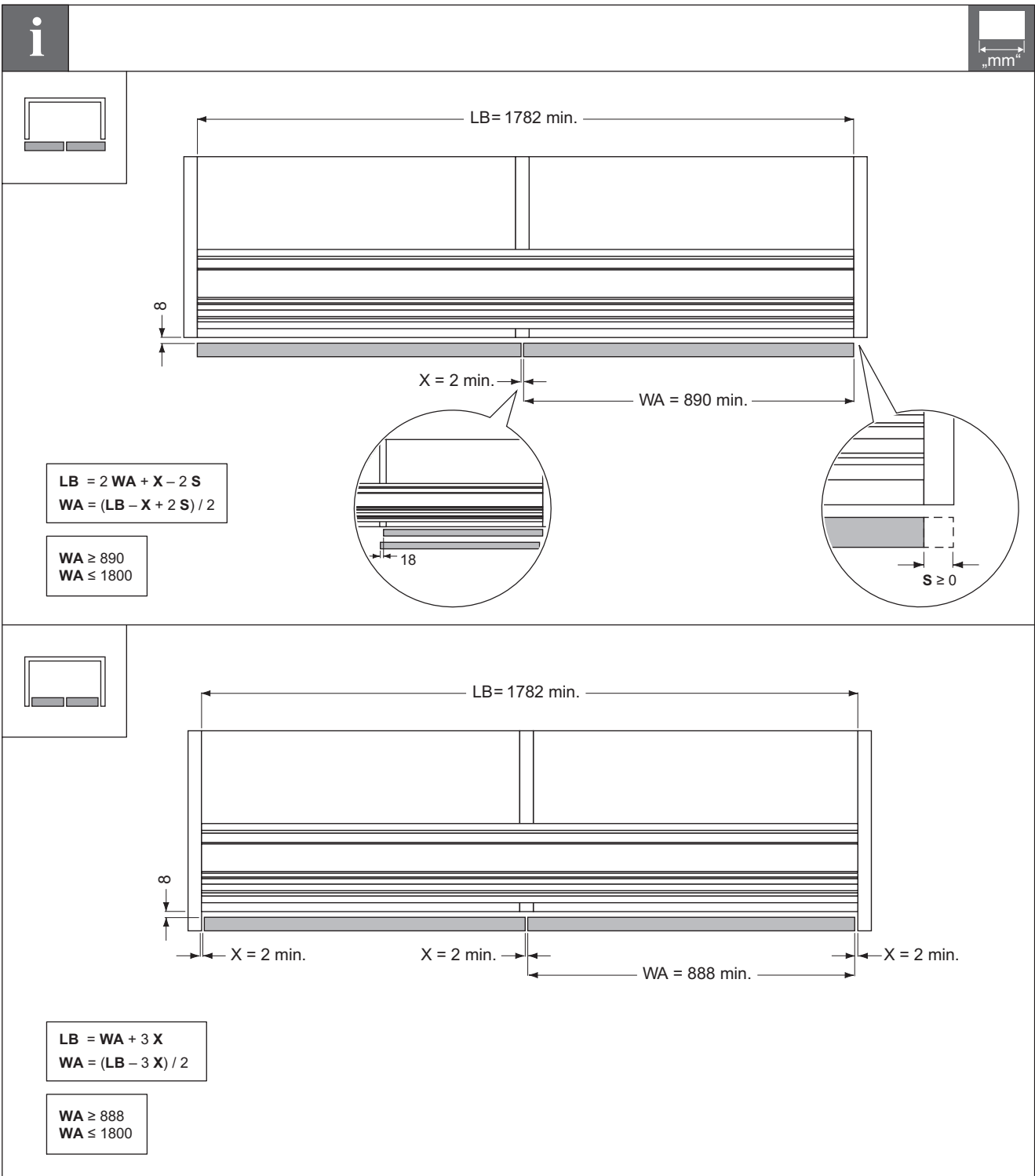




Slido F-Flush51 60A Slido F-Flush51 60B

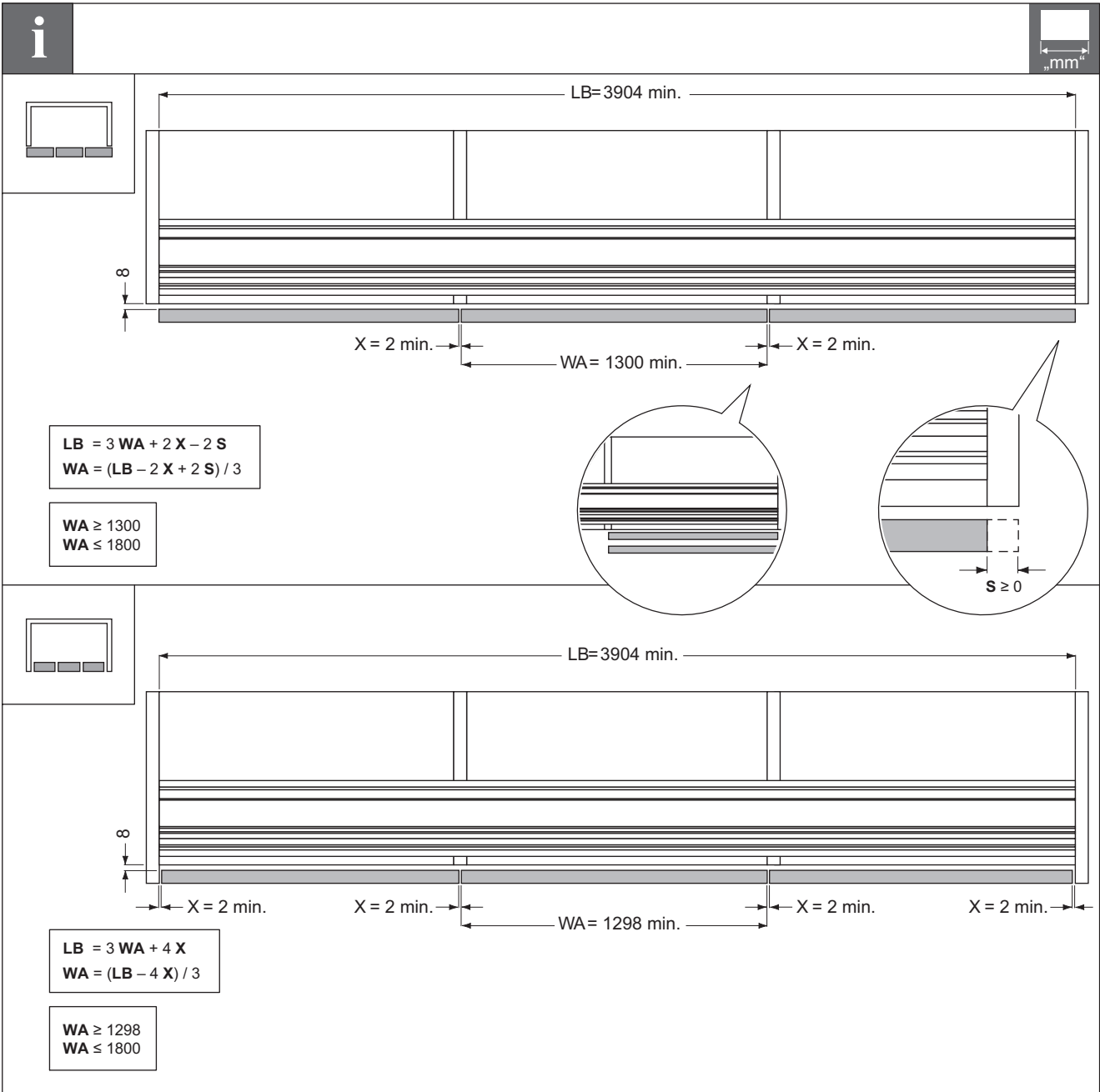
400.50.101 400.50.103
400.50.102 400.50.104



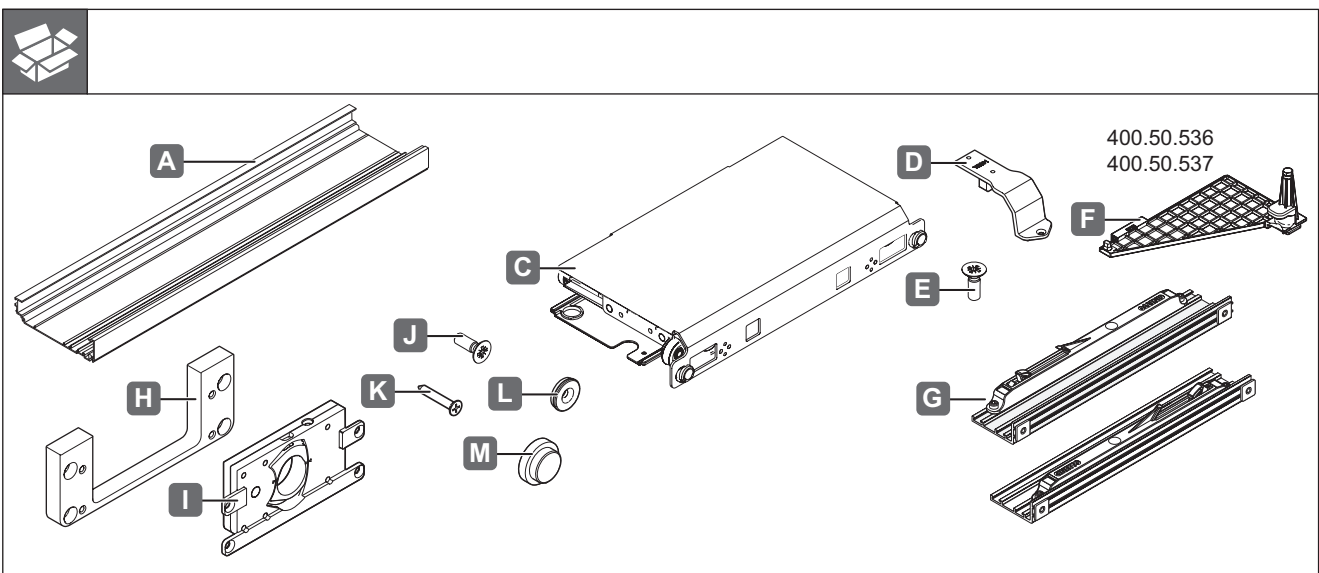
732.24.085

[1641334]

HDE 04.01.2023



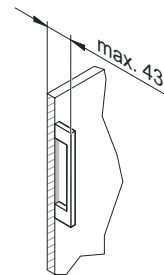
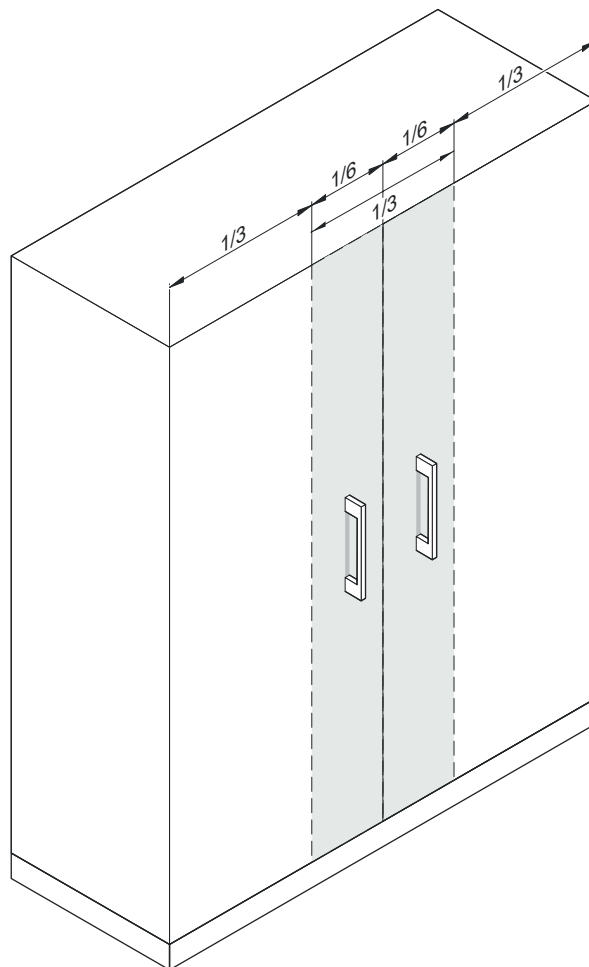
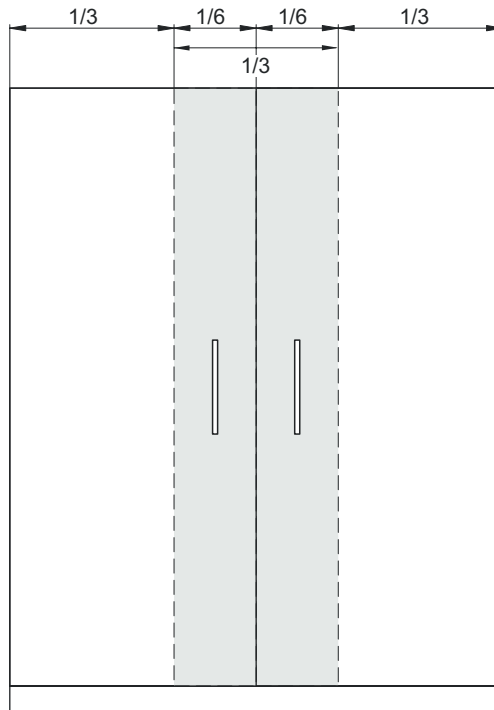
732.24.085



[1641334]

HDE 04.01.2023

i



732.24.085

[1641334]

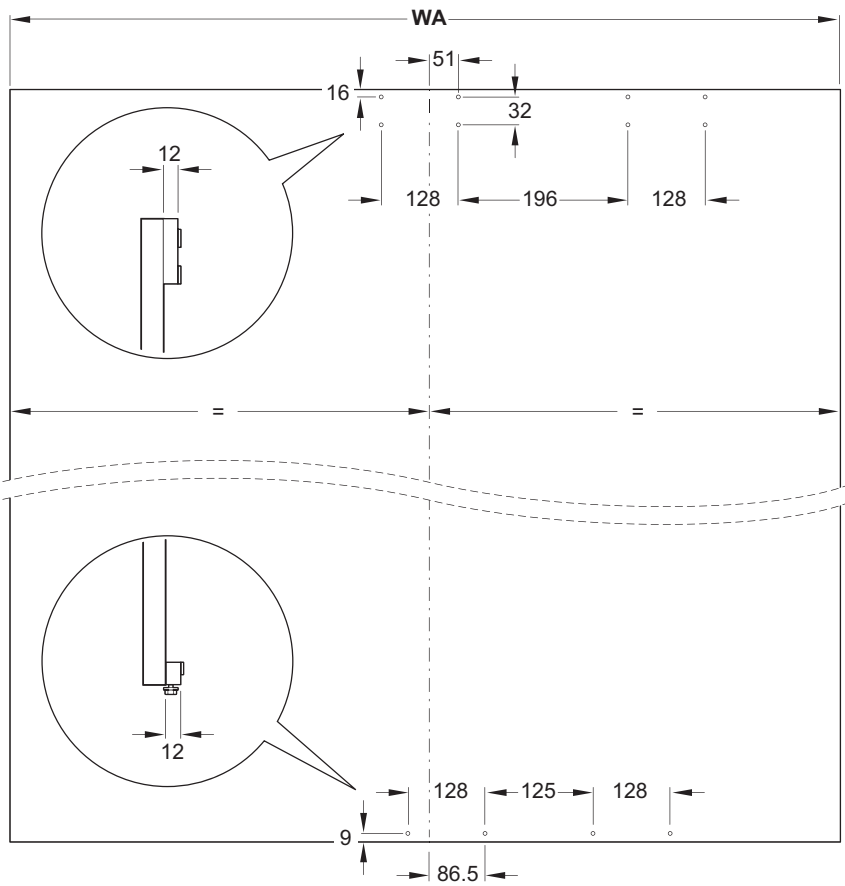
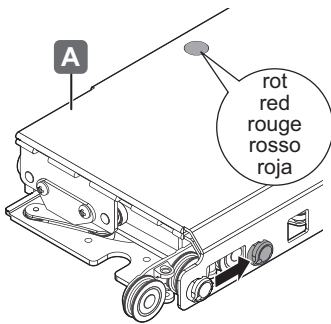
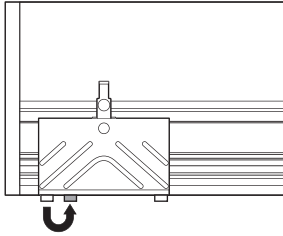
HDE 04.01.2023

i

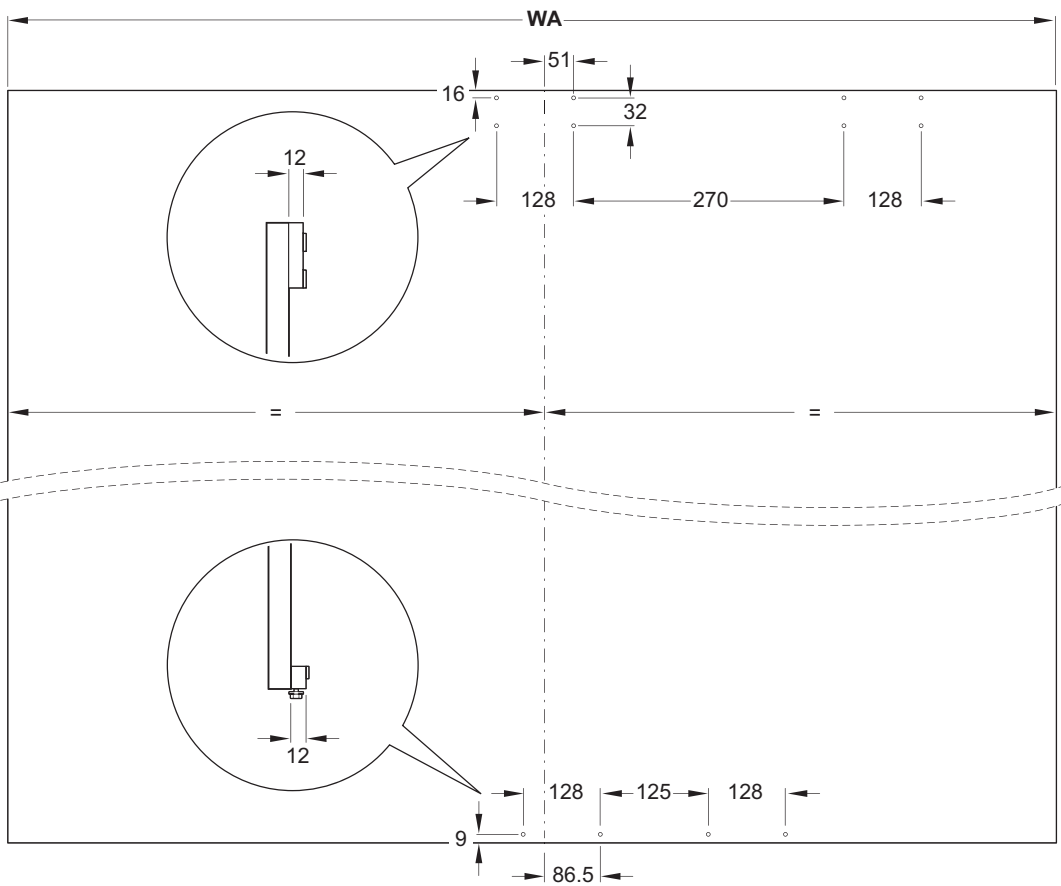
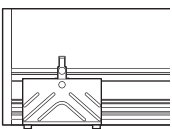
mm



WA ≥ 888
WA ≤ 918



WA ≥ 919
WA ≤ 1800



732.24.085

[1641334]

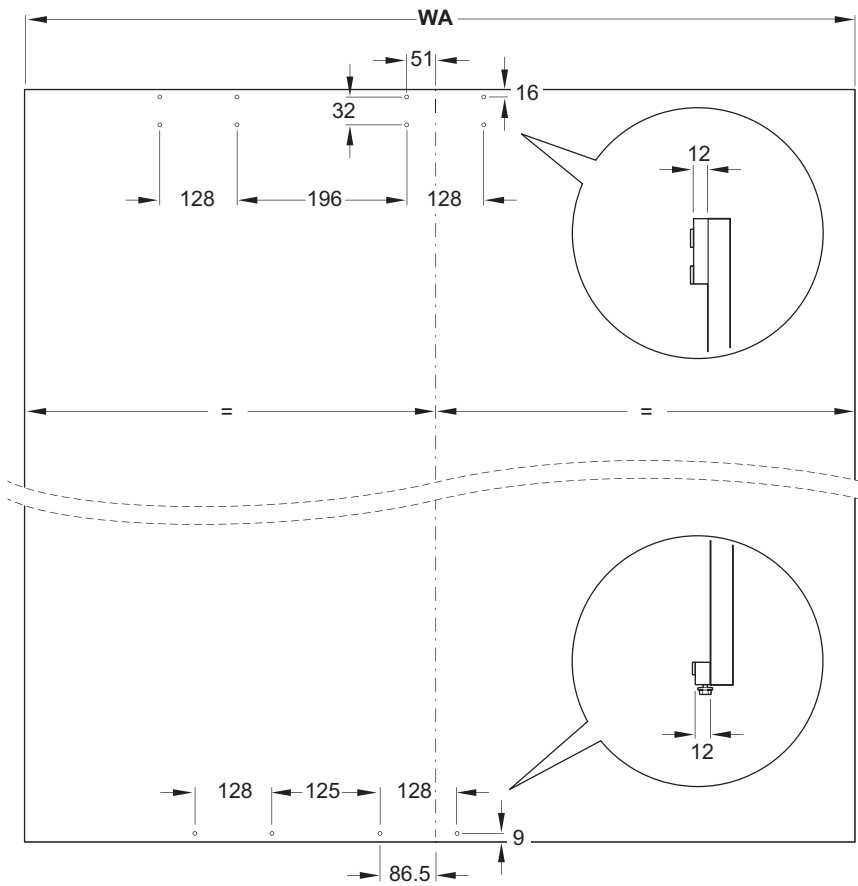
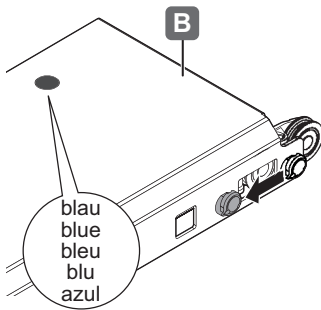
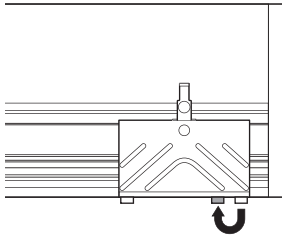
HDE 04.01.2023

i

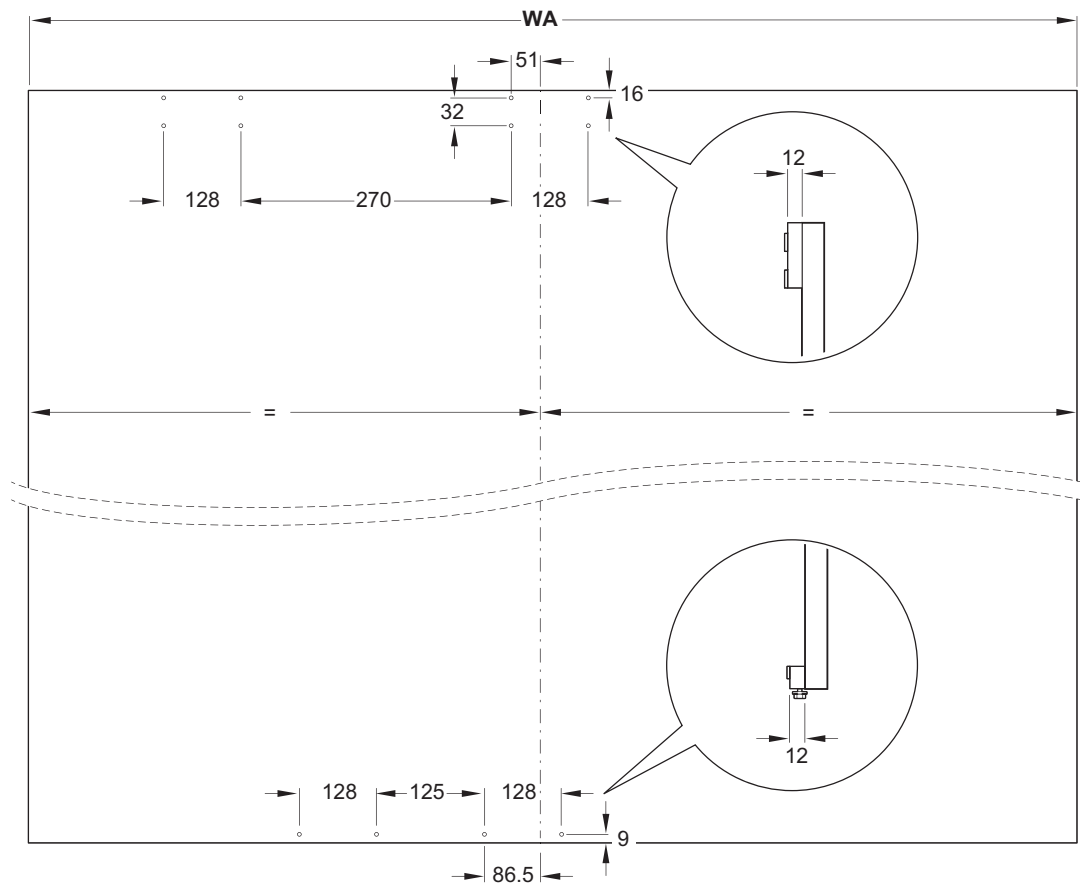
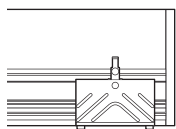
mm



WA ≥ 888
WA ≤ 918



WA ≥ 919
WA ≤ 1800



732.24.085

[1641334]

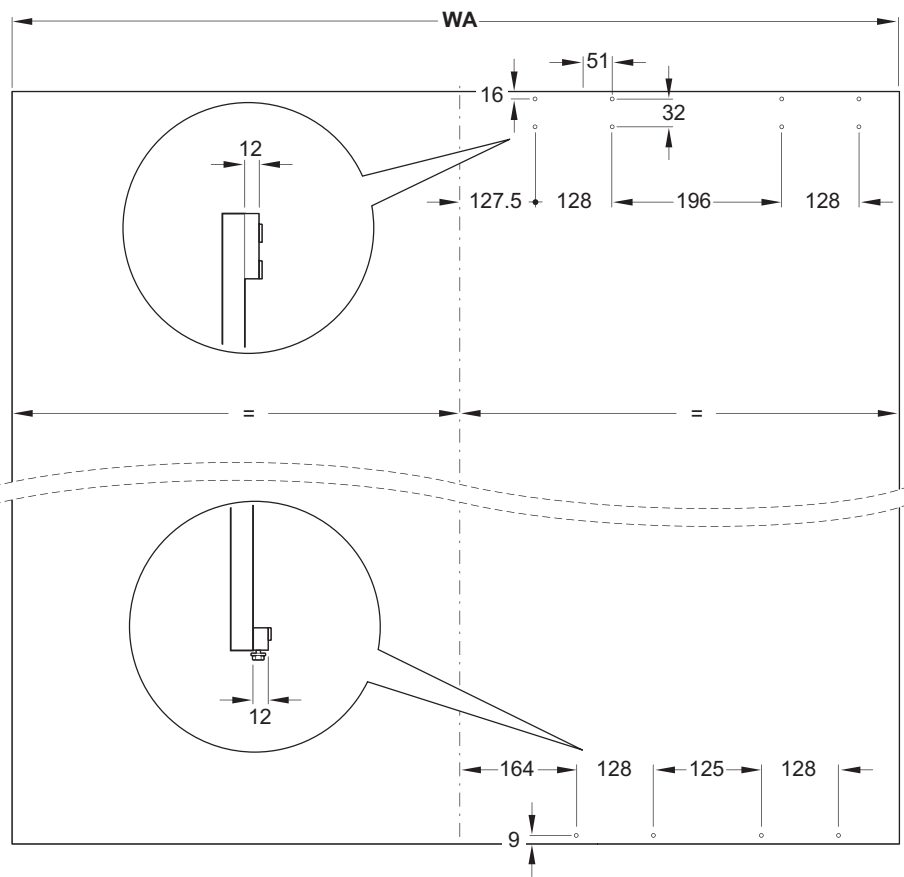
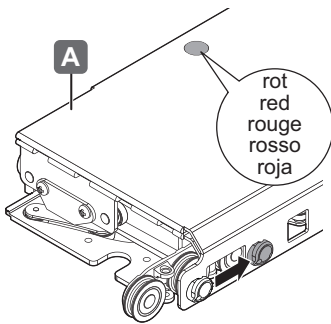
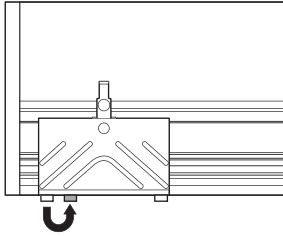
HDE 04.01.2023

i

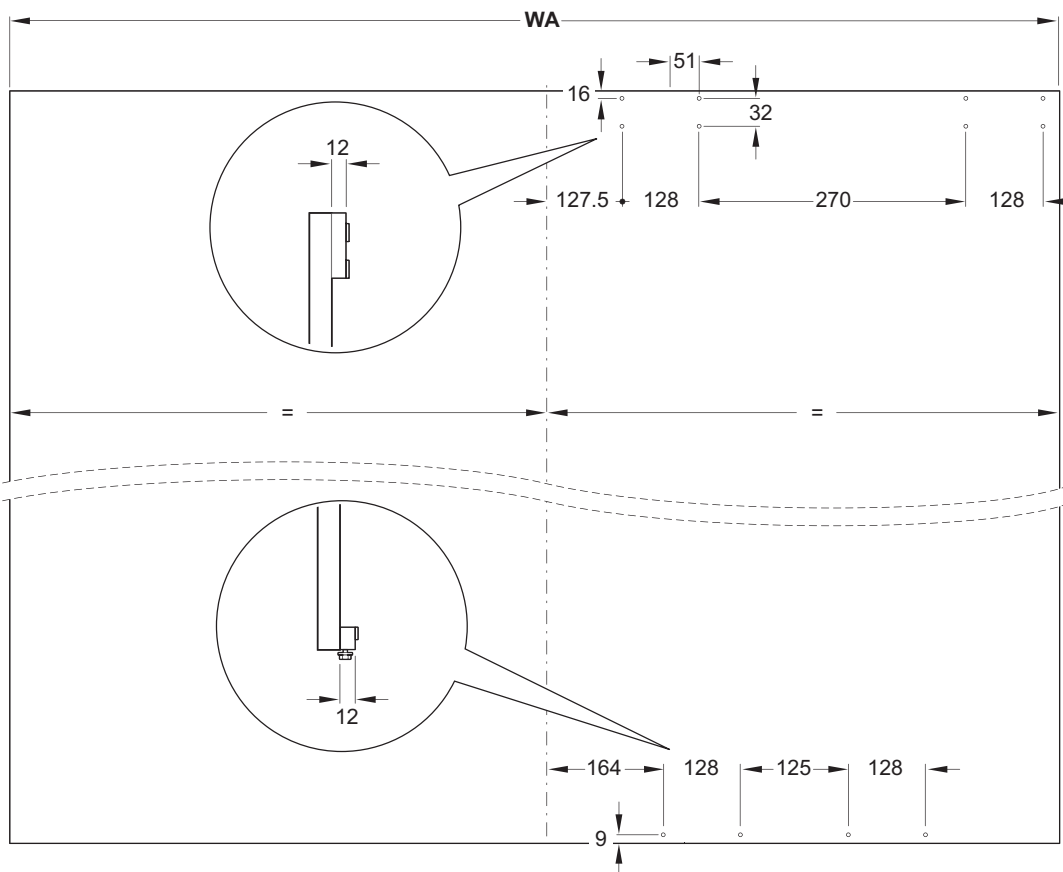
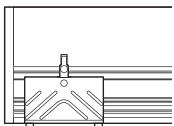
mm



WA ≥ 1300
WA ≤ 1325



WA ≥ 1326
WA ≤ 1800



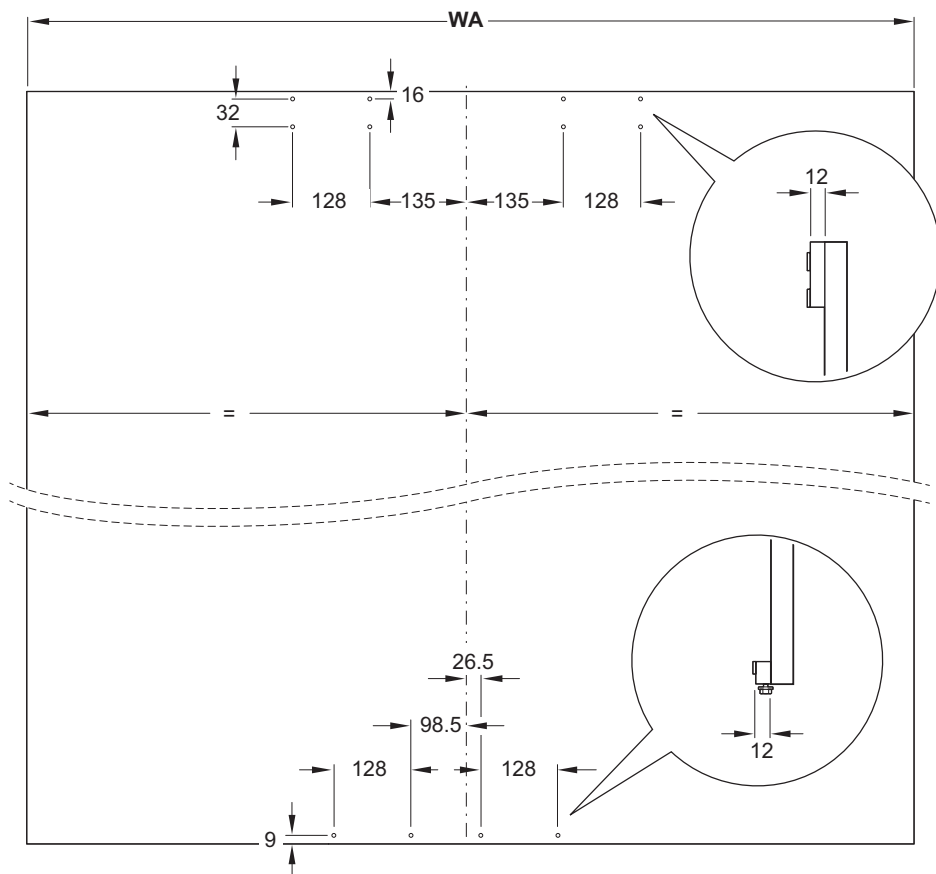
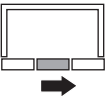
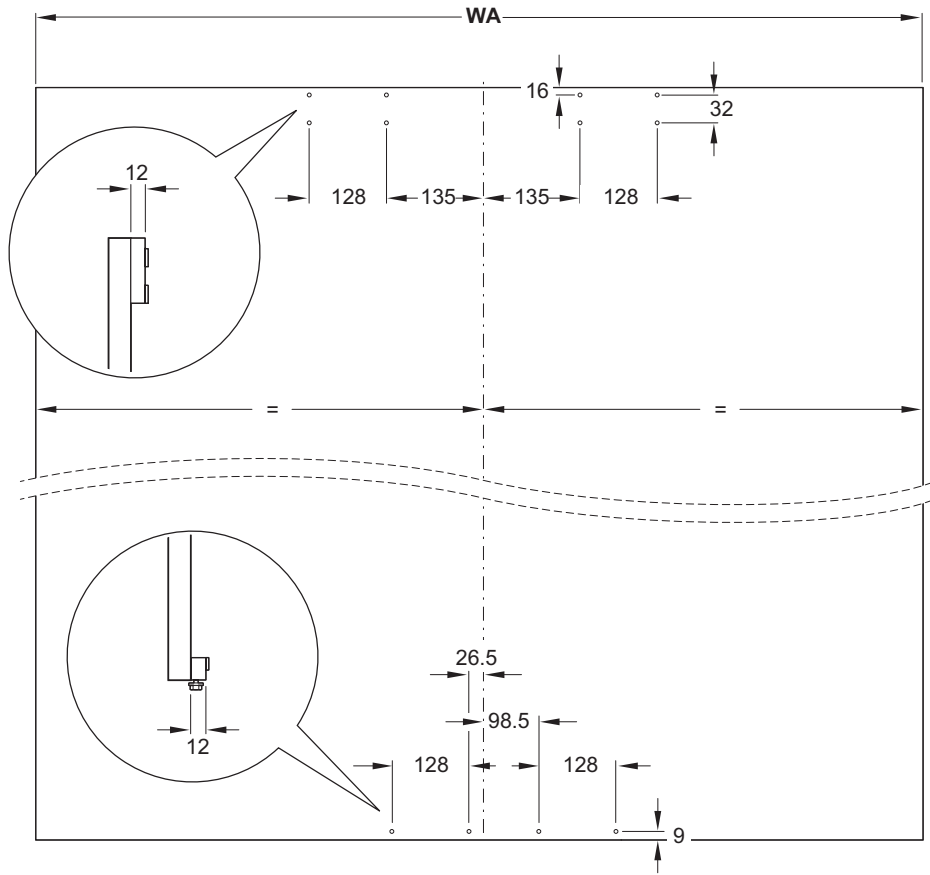
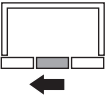
732.24.085

[1641334]

HDE 04.01.2023

i

mm



732.24.085

[1641334]

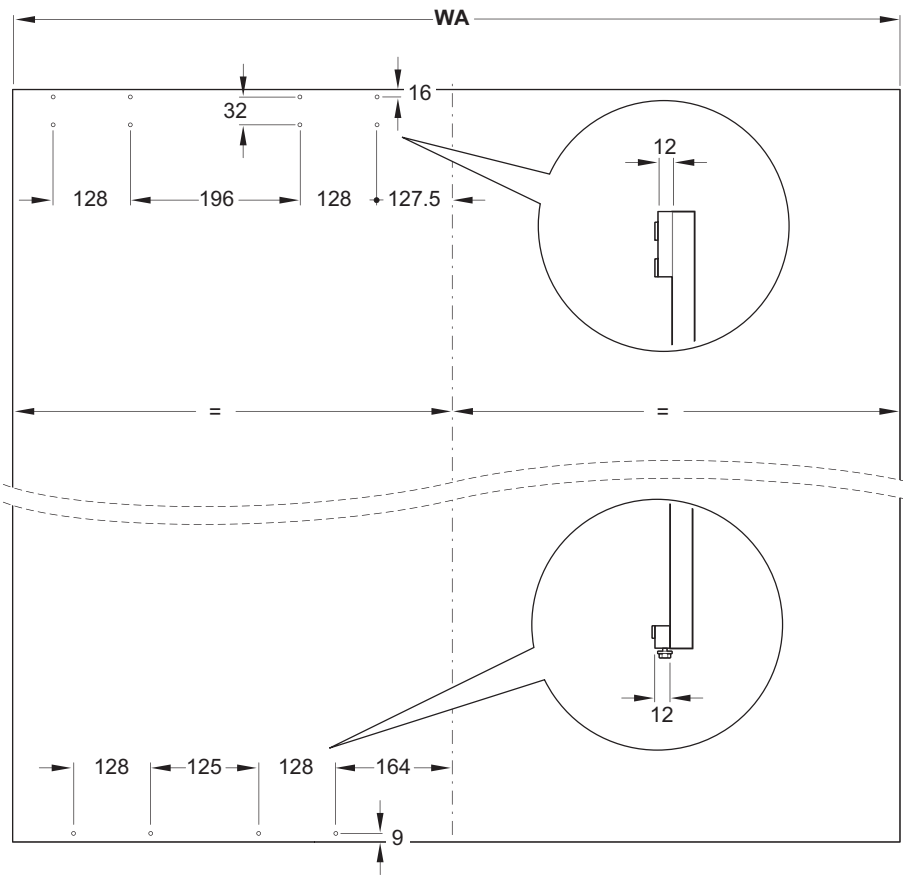
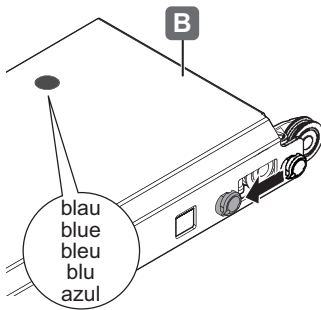
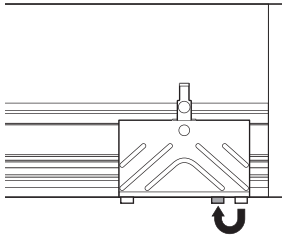
HDE 04.01.2023

i

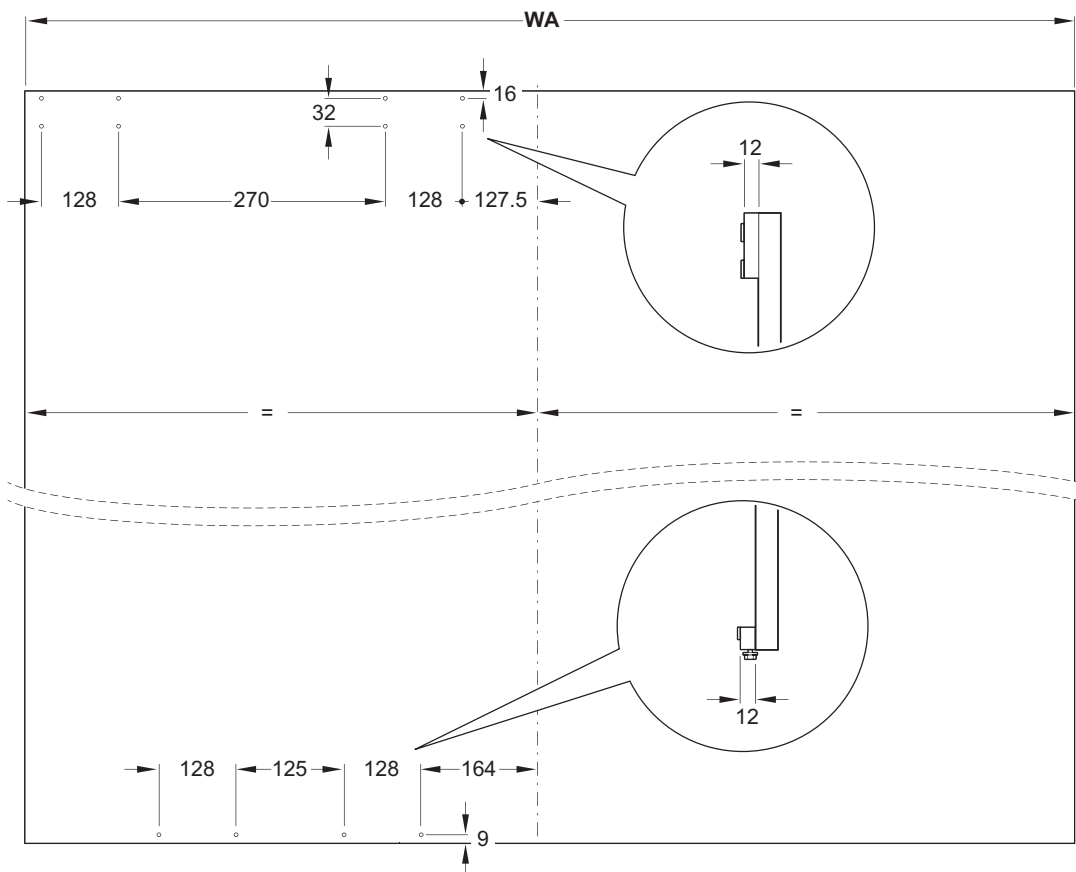
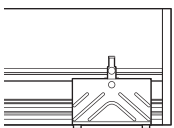
mm



WA ≥ 1300
WA ≤ 1325



WA ≥ 1326
WA ≤ 1800

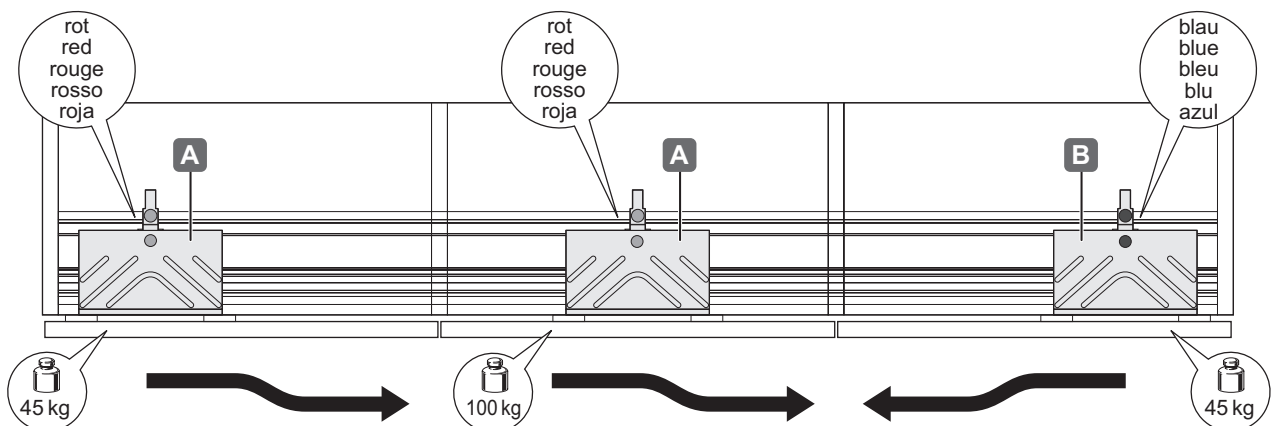
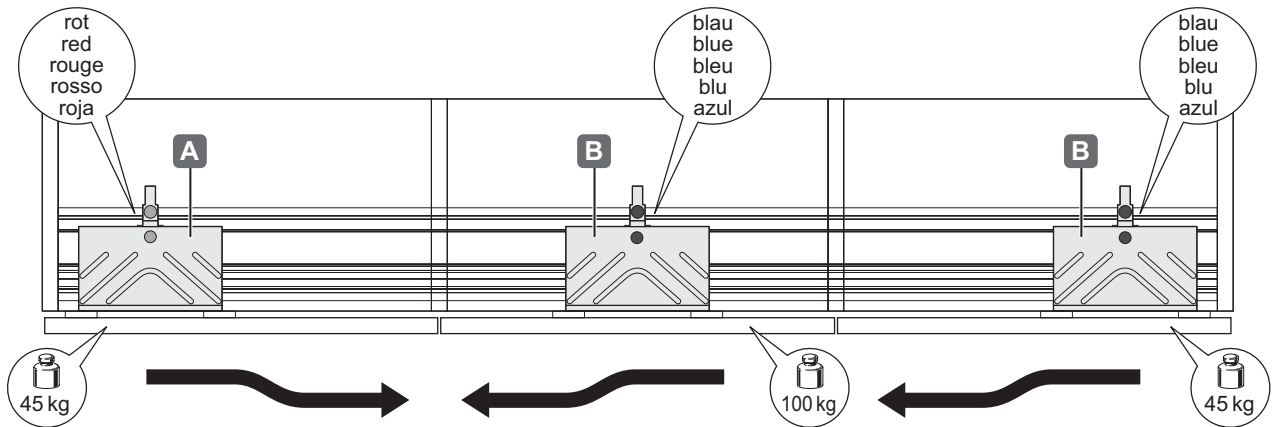
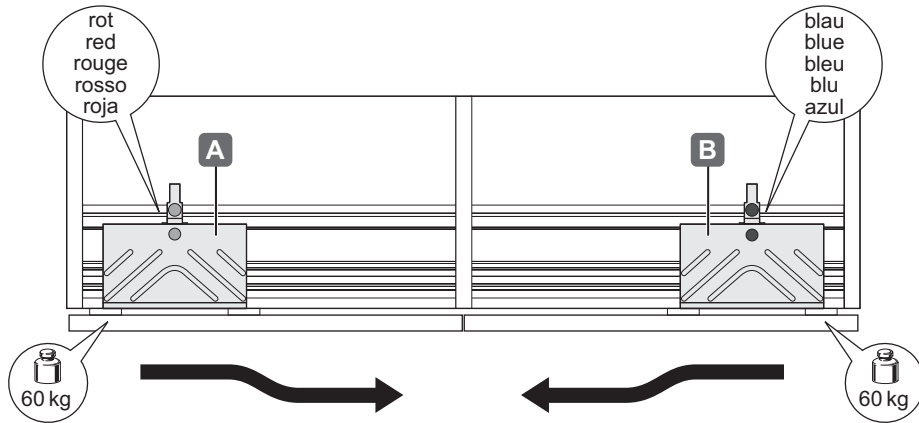


732.24.085

[1641334]

HDE 04.01.2023

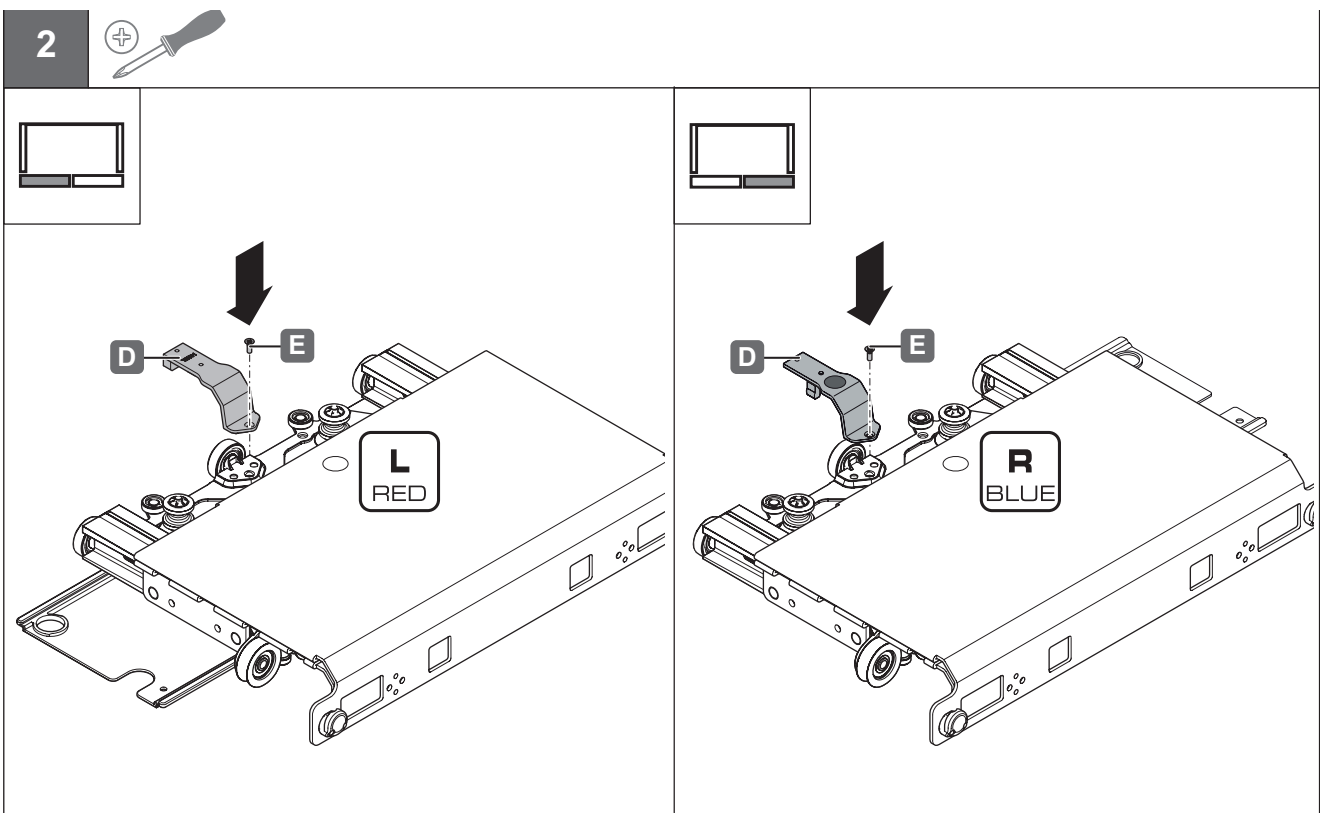
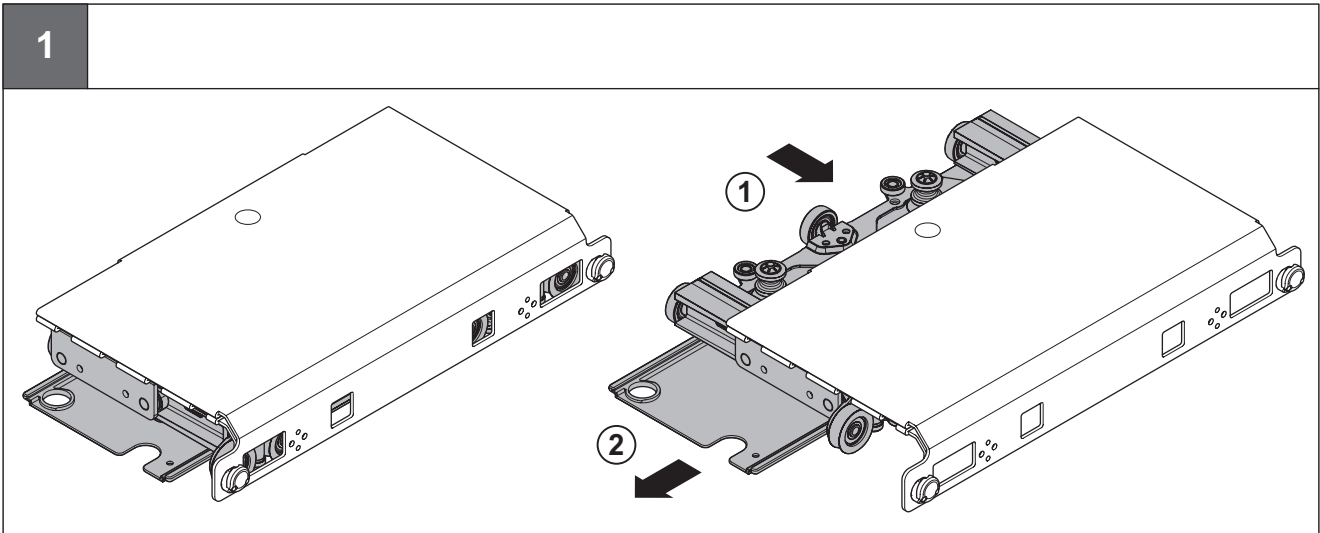
i



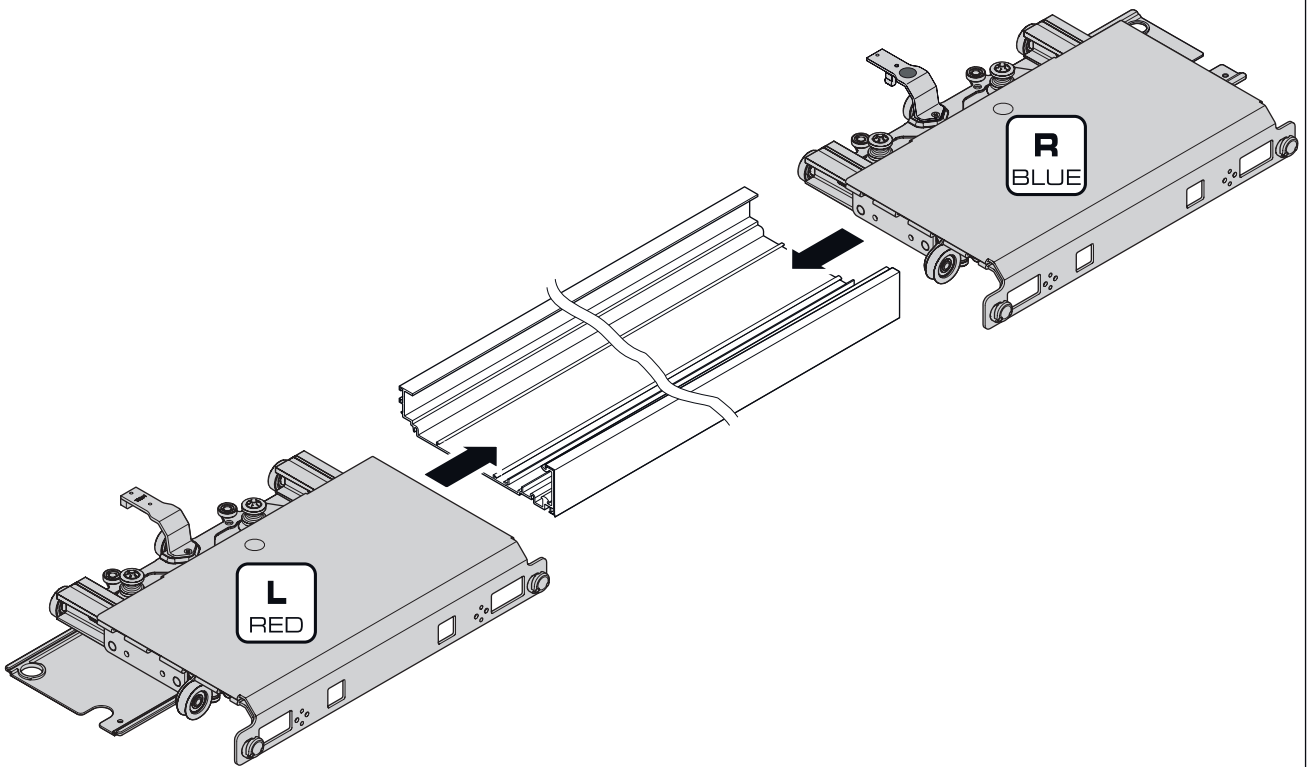
732.24.085

[1641334]

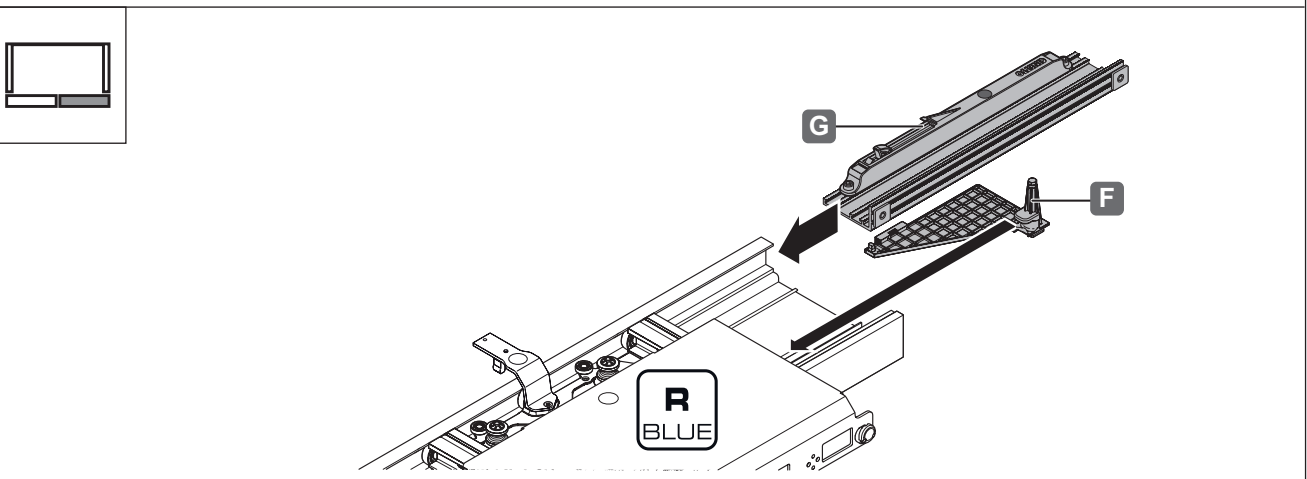
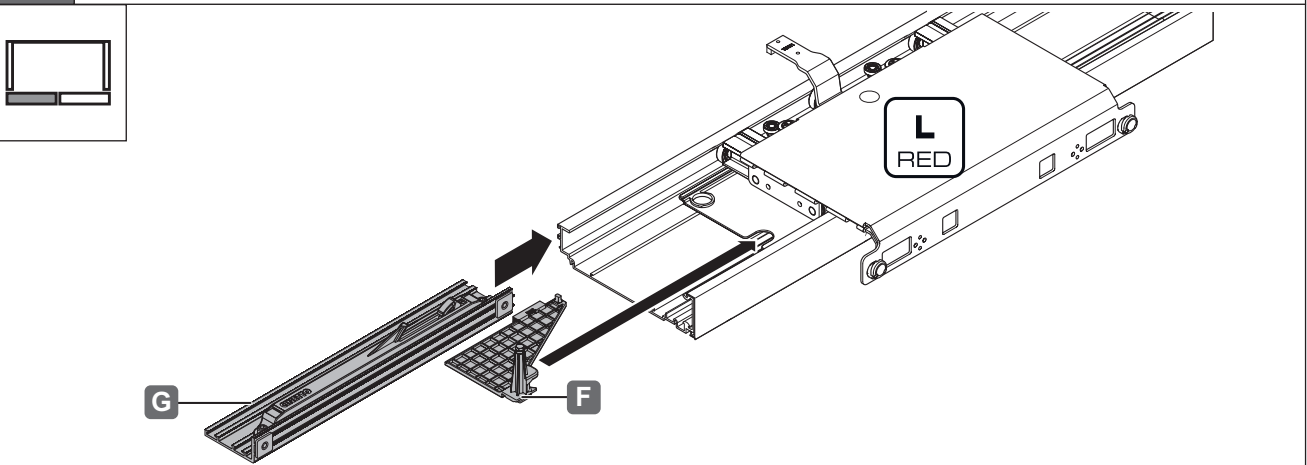
HDE 04.01.2023



3



4



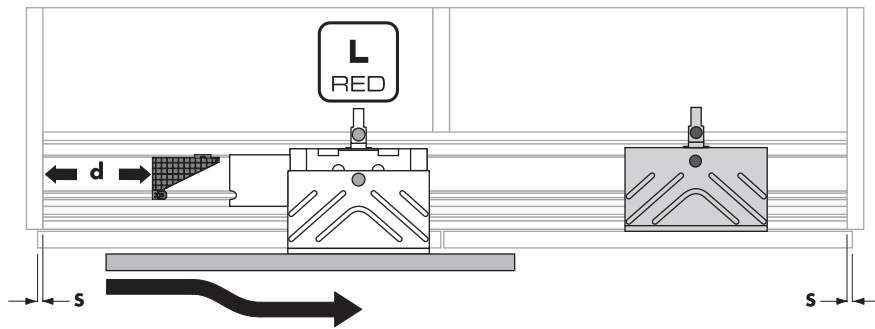
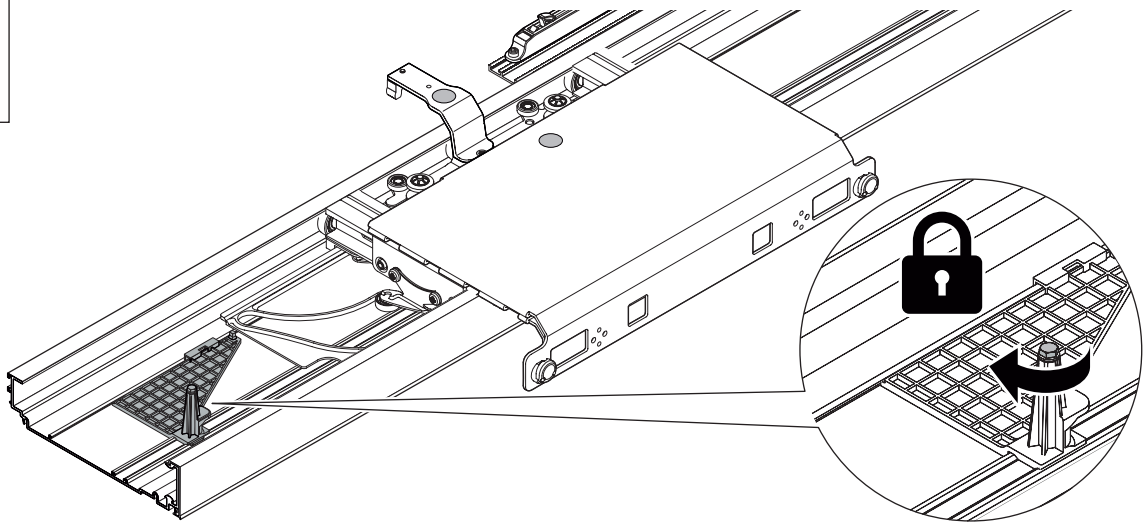
732.24.085

[1641334]

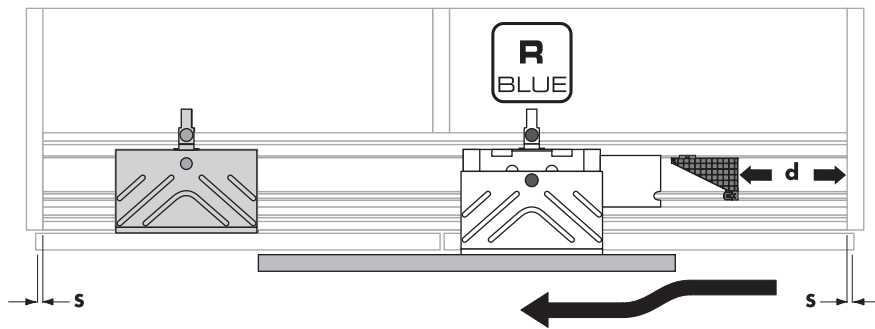
HDE 04.01.2023

i

„mm“



$$d = WA / 2 - s - 400$$



$$d = WA / 2 - s - 400$$

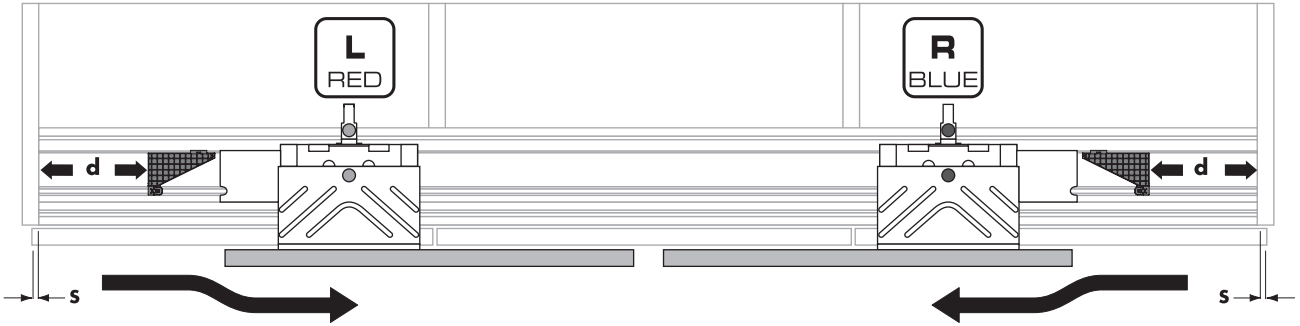
732.24.085

[1641334]

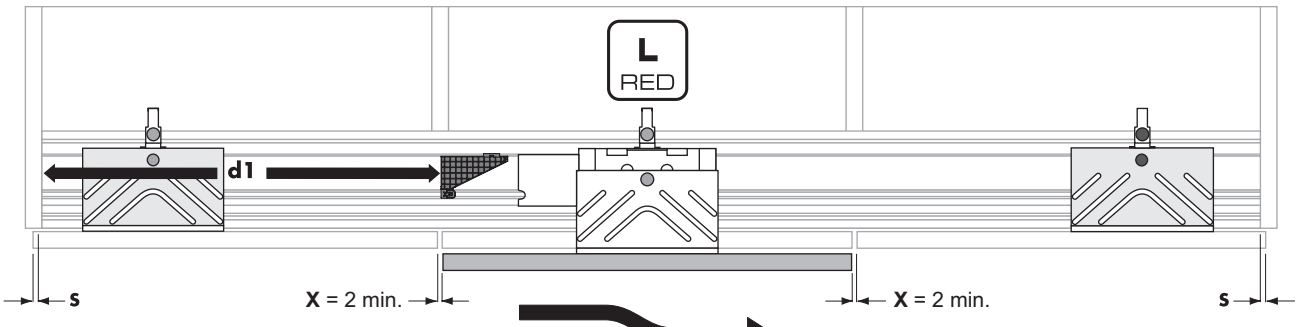
HDE 04.01.2023

i

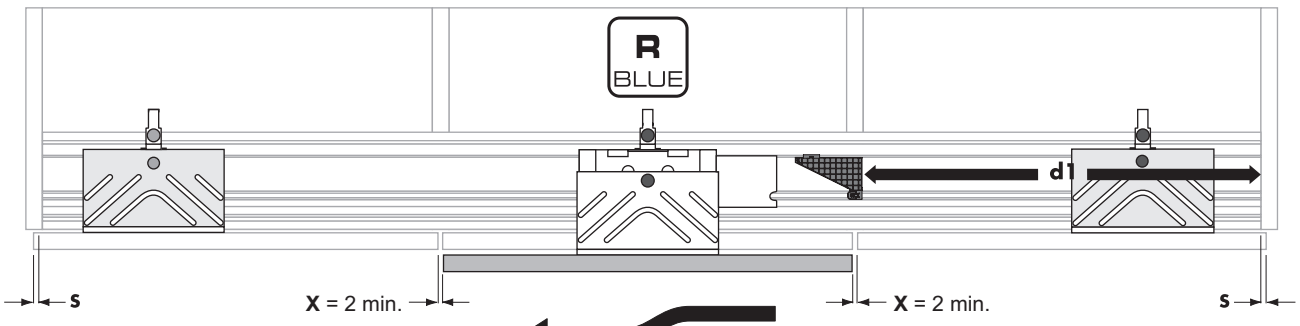
mm



$$d = WA / 2 - S - 604$$



$$d1 = WA + WA / 2 + X - S - 214$$



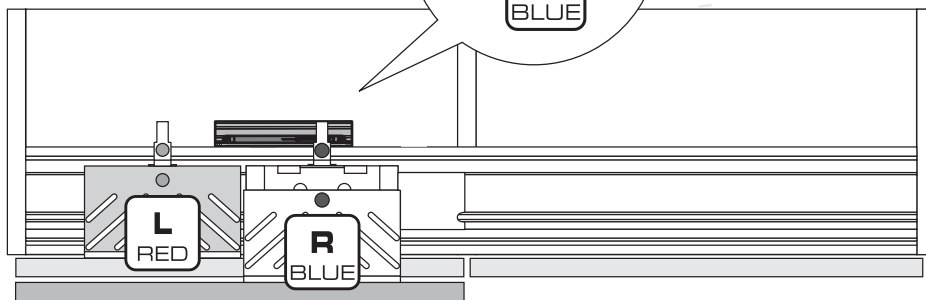
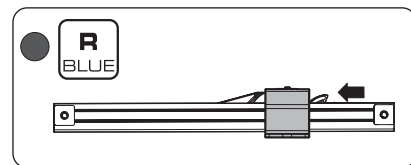
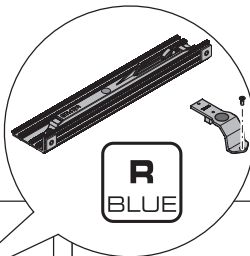
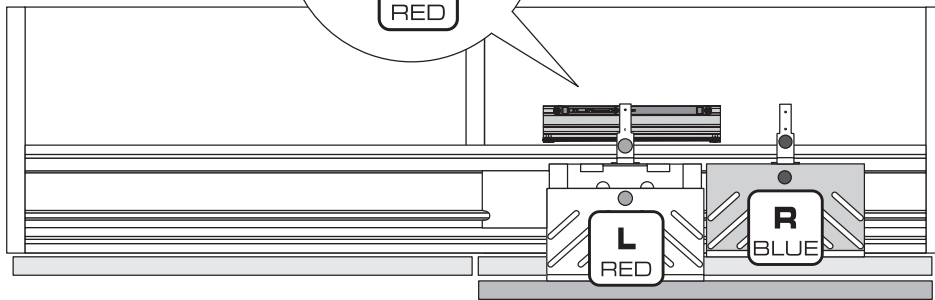
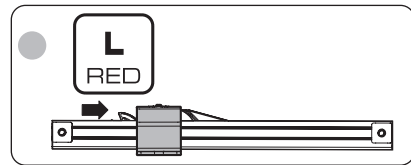
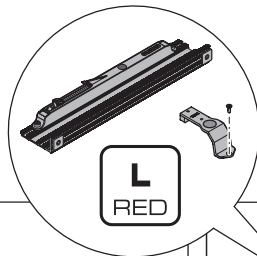
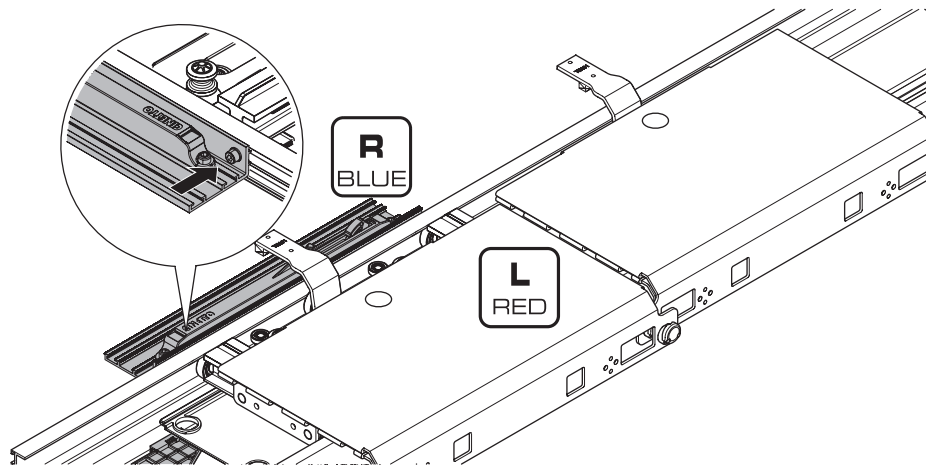
$$d1 = WA + WA / 2 + X - S - 214$$

732.24.085

[1641334]

HDE 04.01.2023

i

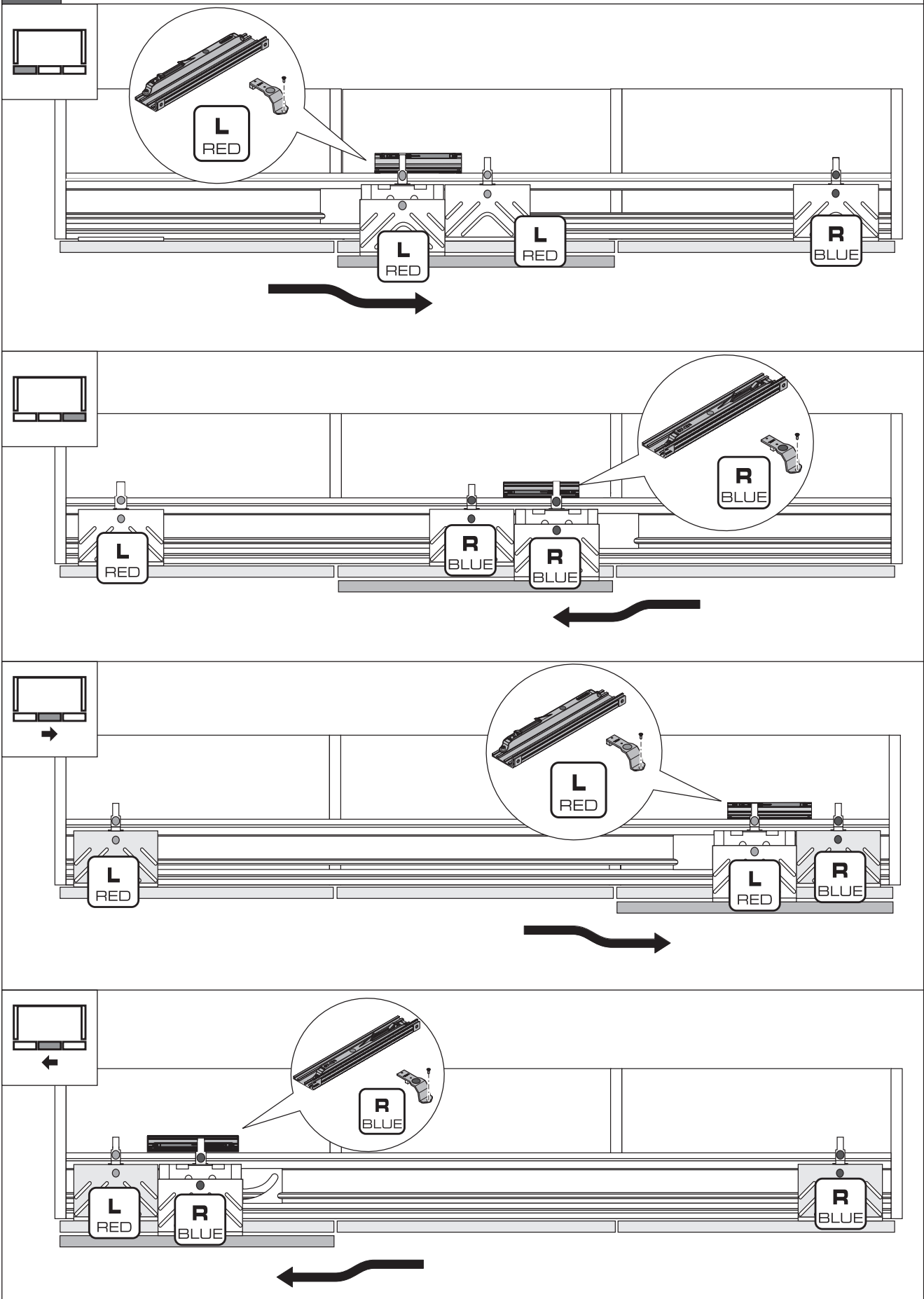


732.24.085

[1641334]

HDE 04.01.2023

i

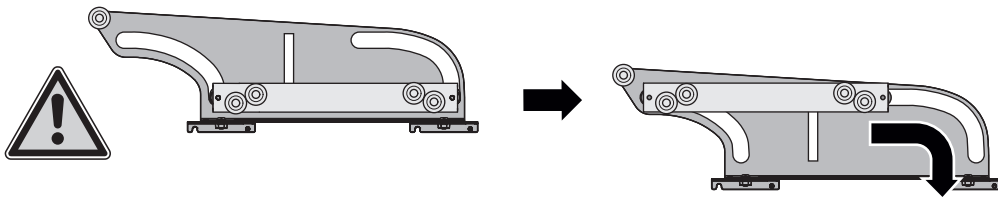


732.24.085

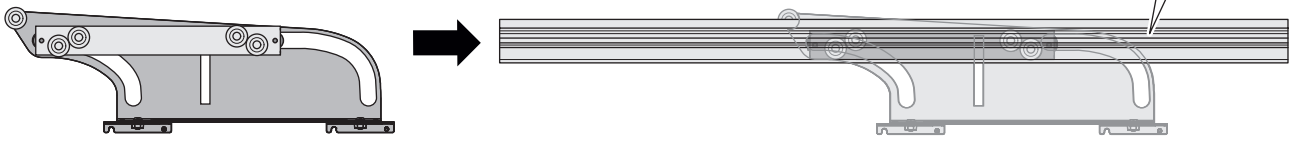
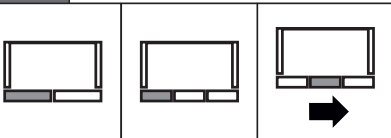
[1641334]

HDE 04.01.2023

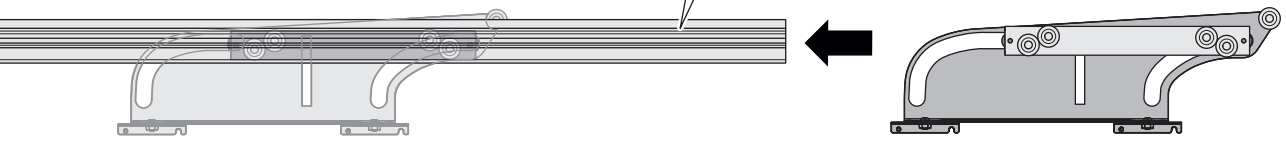
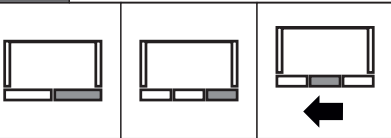
5



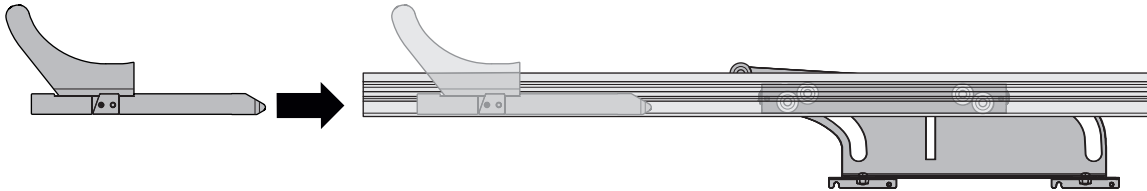
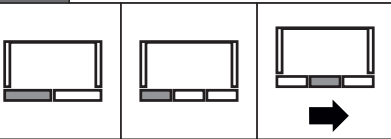
6



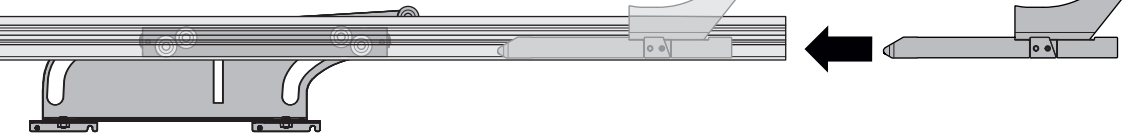
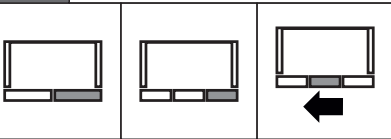
7



8



9

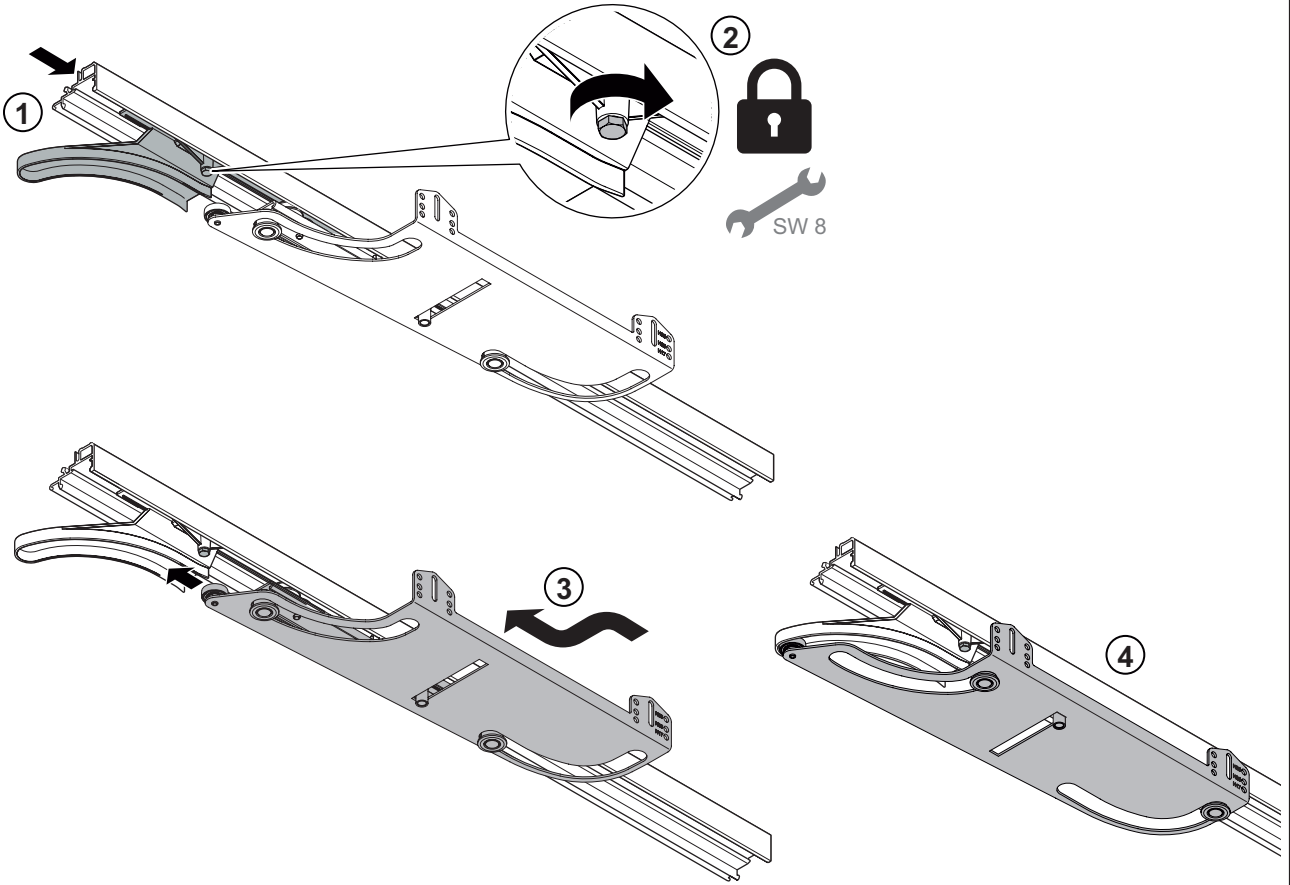


732.24.085

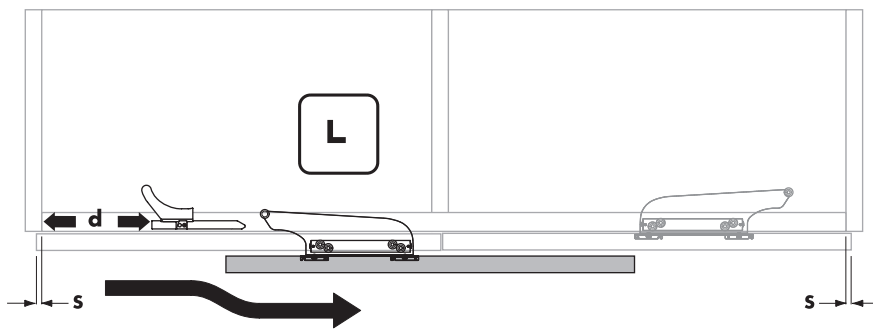
[1641334]

HDE 04.01.2023

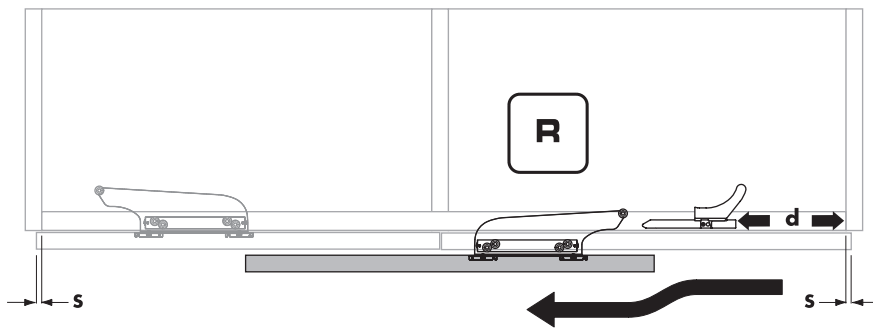
i



732.24.085



$$d = WA / 2 - S - 400$$



$$d = WA / 2 - S - 400$$

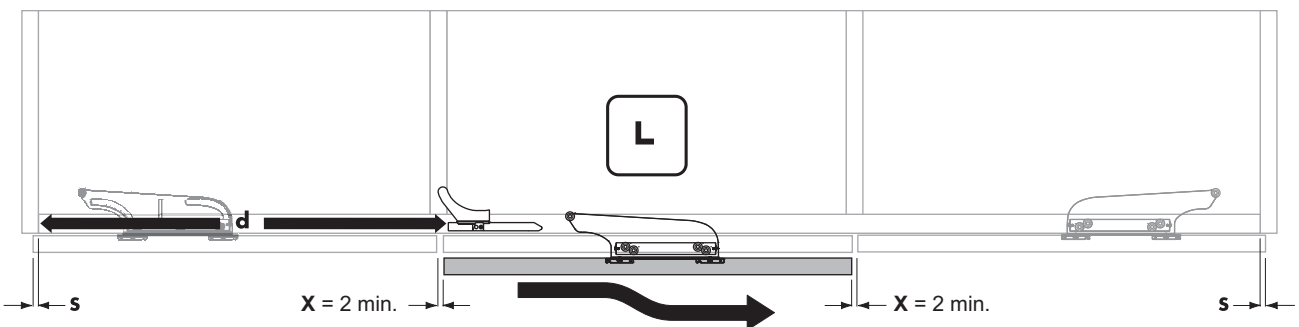
[1641334]

HDE 04.01.2023

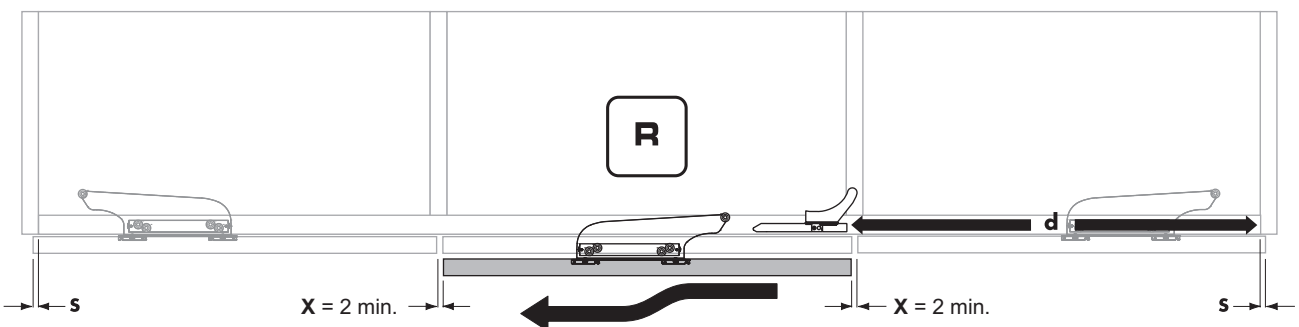
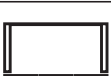
i



$$d = WA / 2 - S - 604$$



$$d1 = WA + WA / 2 + X - S - 214$$

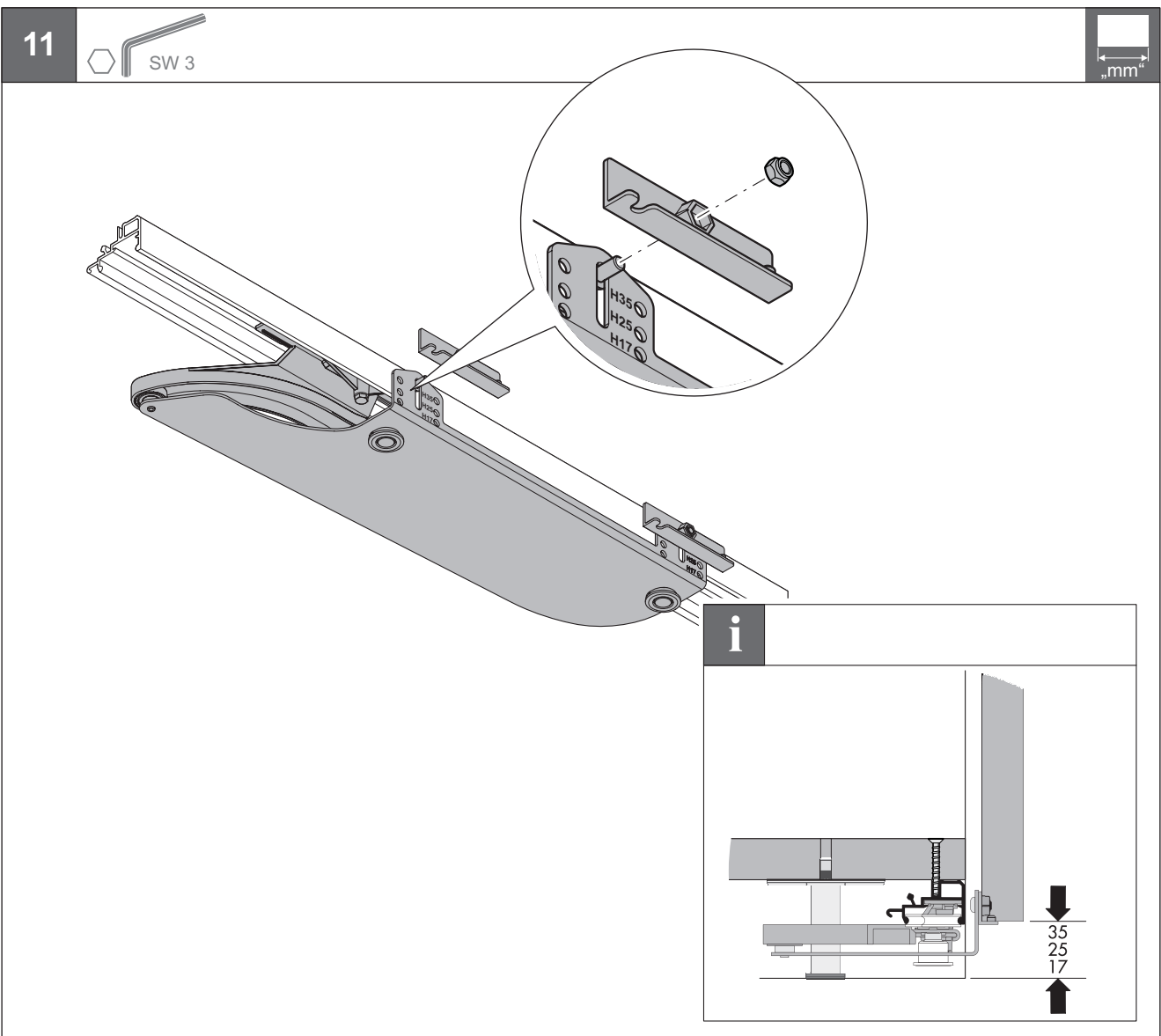
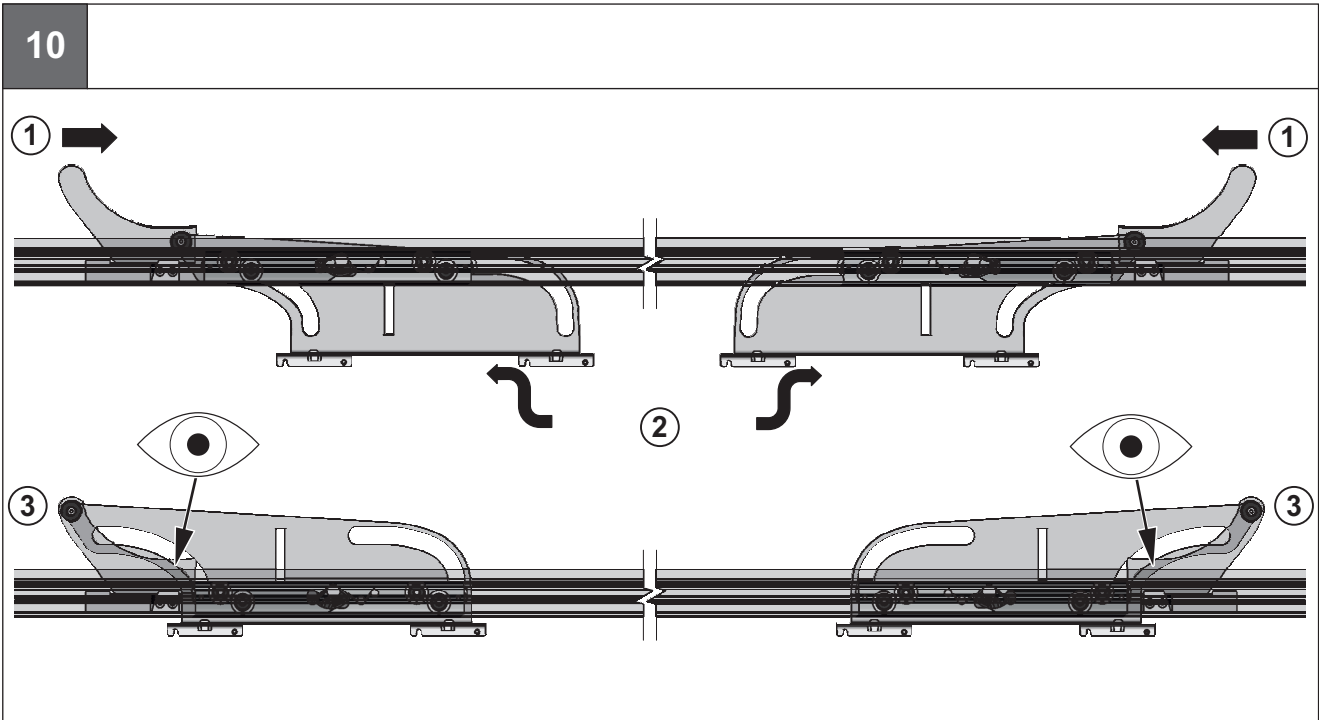


$$d1 = WA + WA / 2 + X - S - 214$$

732.24.085

[1641334]

HDE 04.01.2023

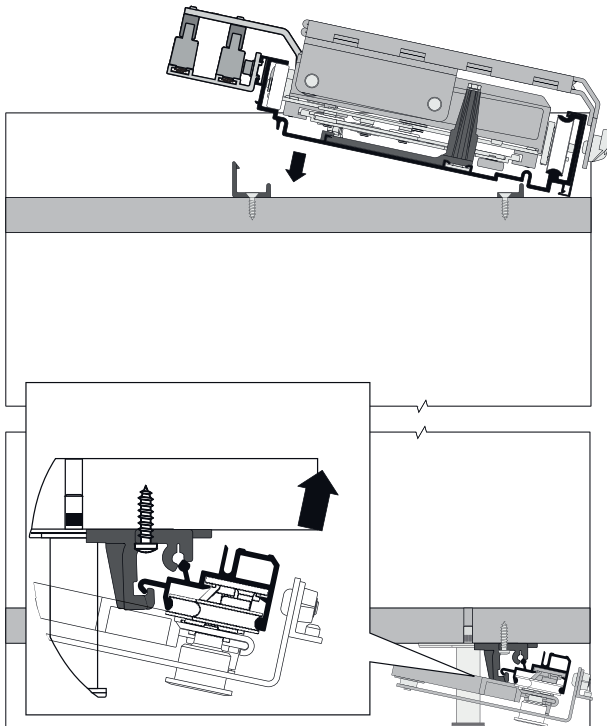


732.24.085

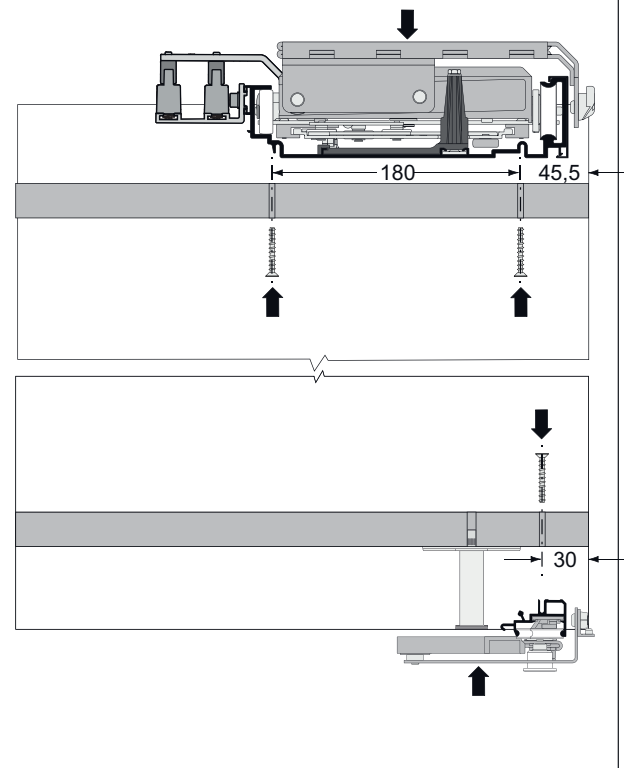
[1641334]

HDE 04.01.2023

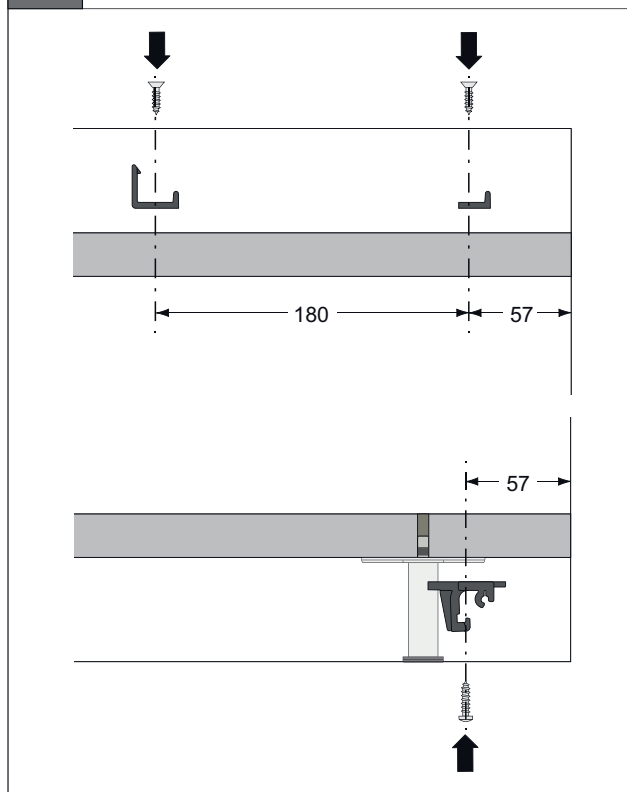
12



A



B

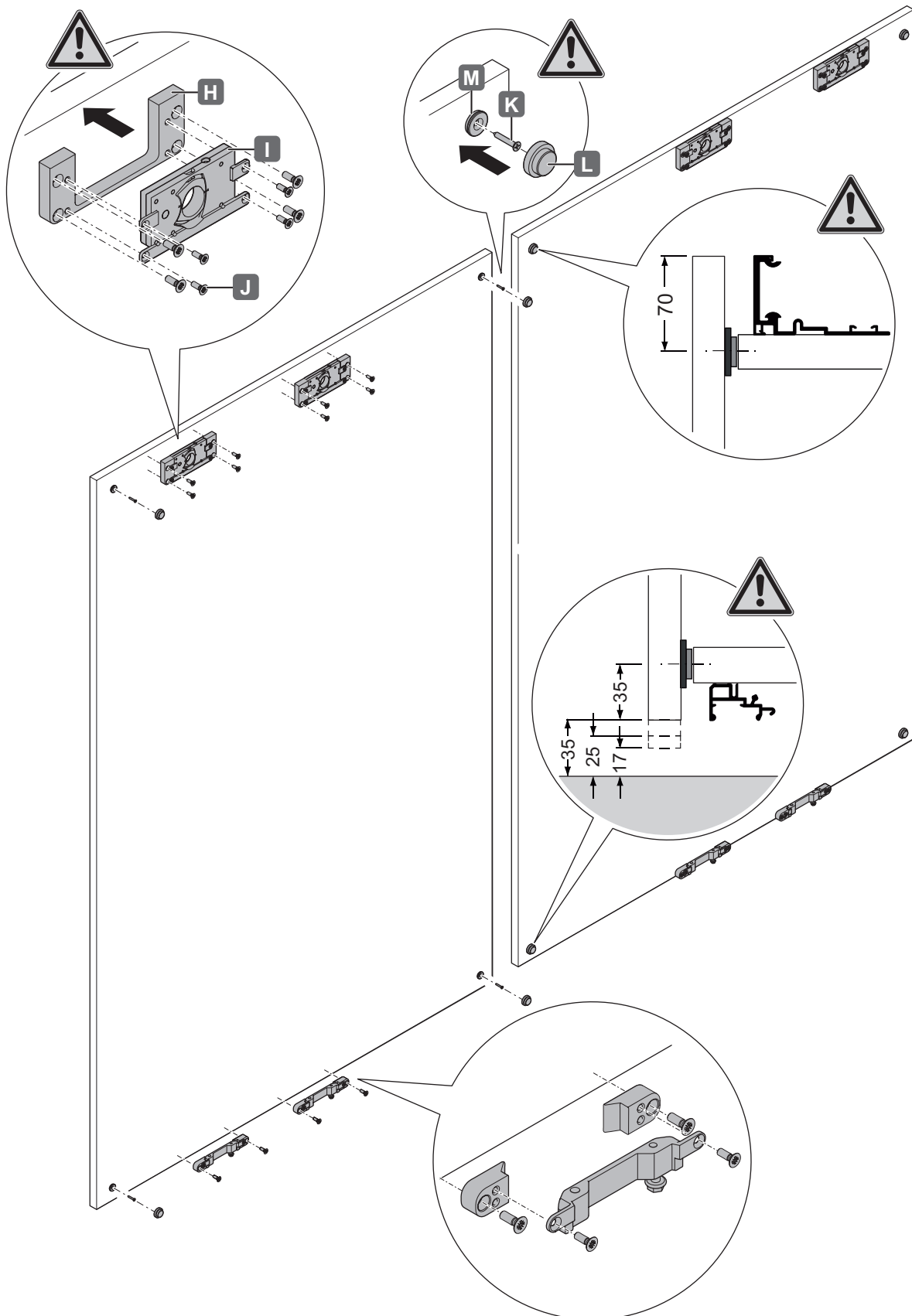


732.24.085

[1641334]

HDE 04.01.2023

13

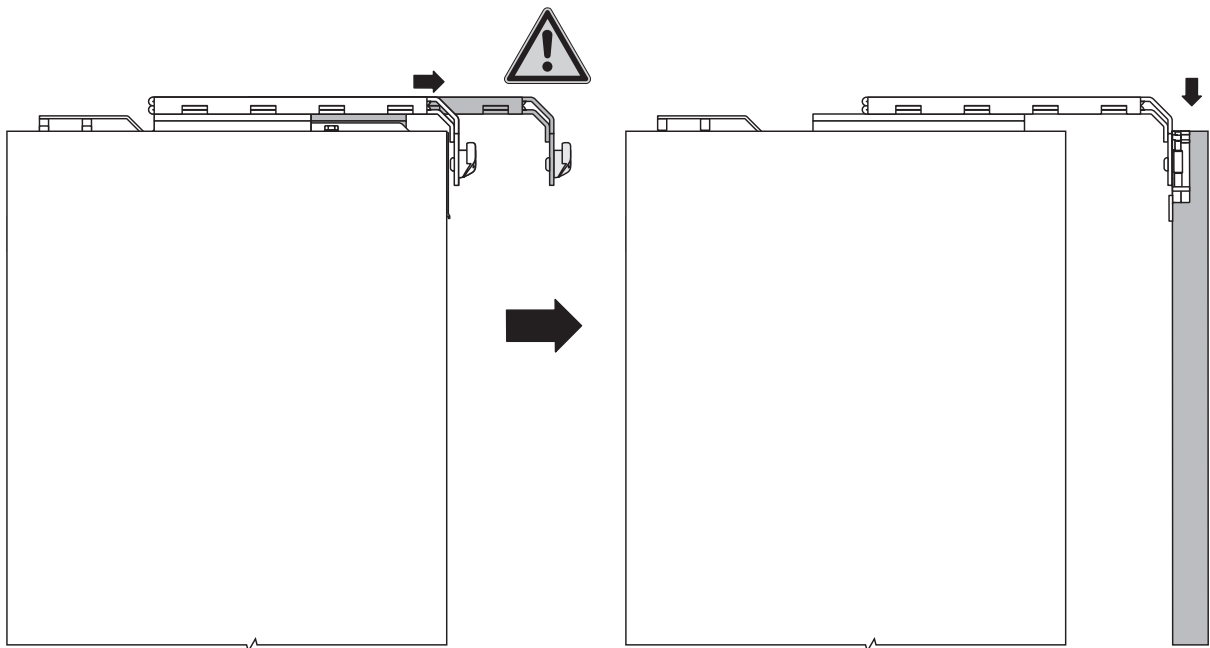


732.24.085

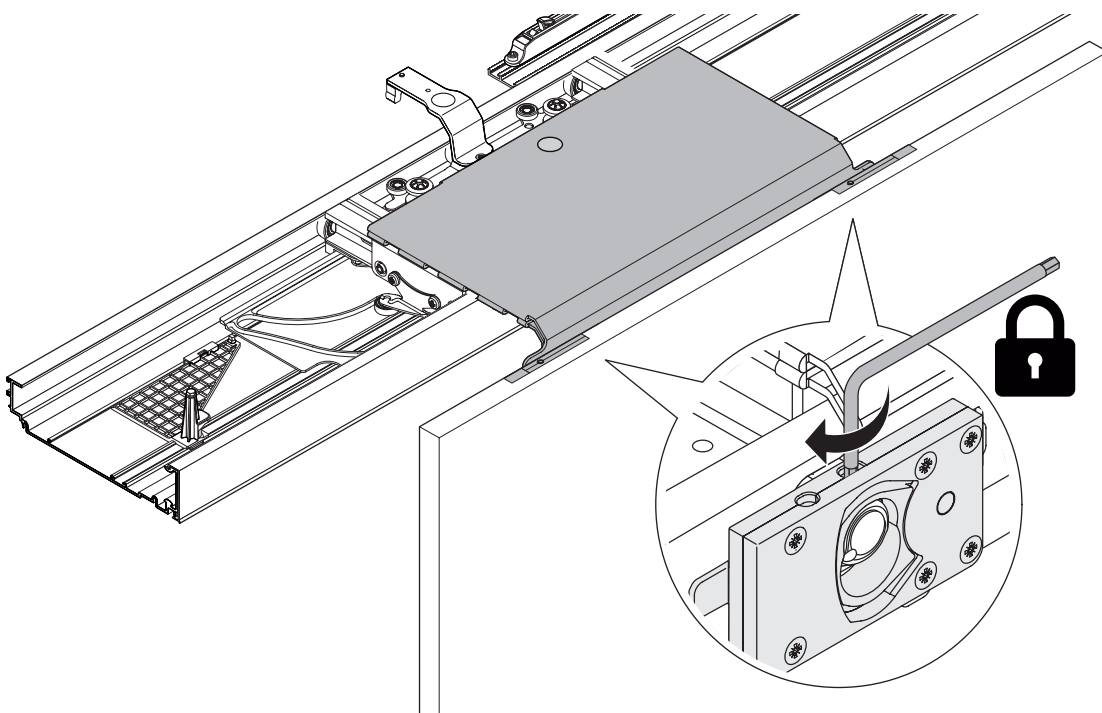
[1641334]

HDE 04.01.2023

14



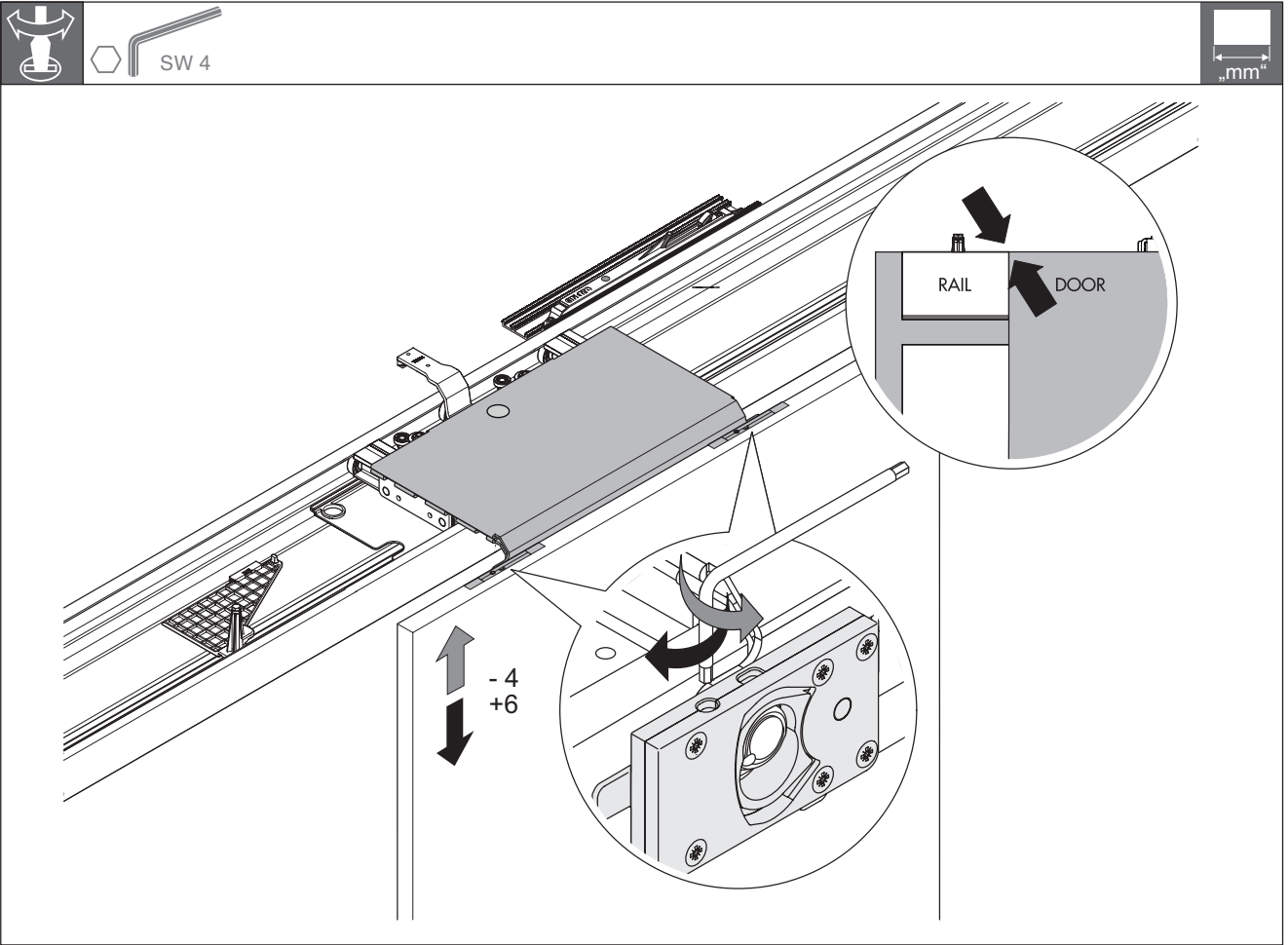
15



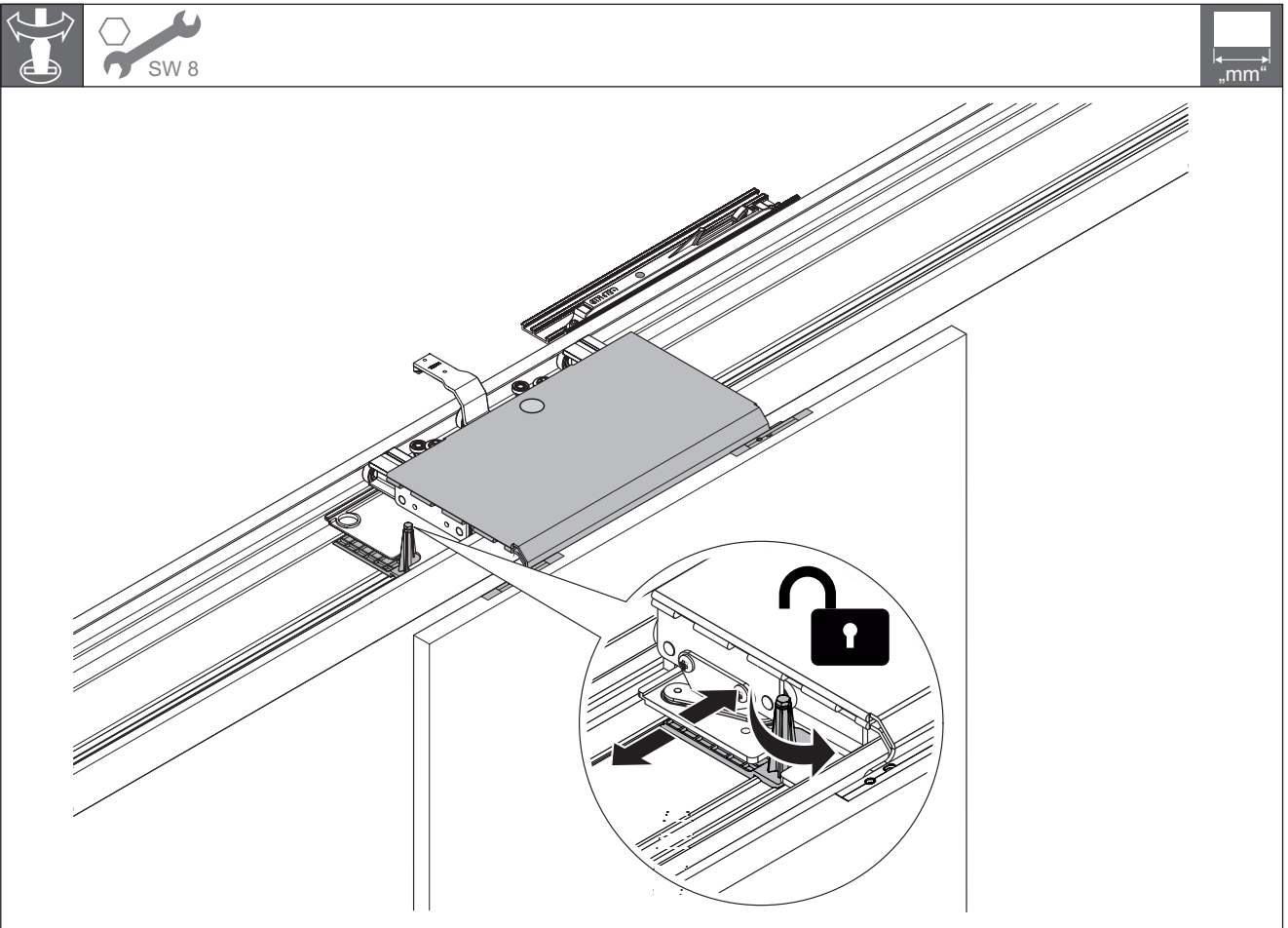
732.24.085

[1641334]

HDE 04.01.2023

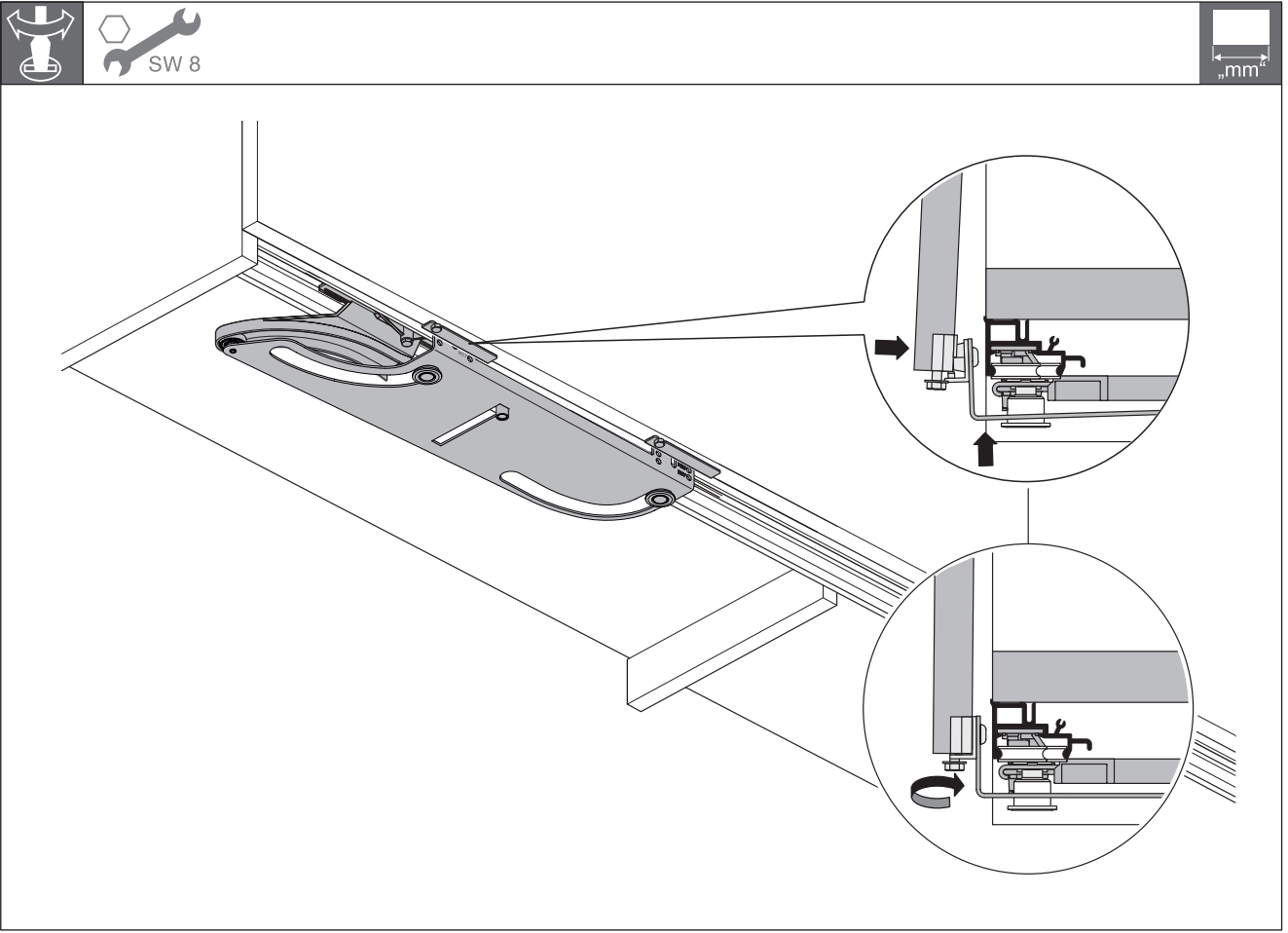


732.24.085



[1641334]

HDE 04.01.2023

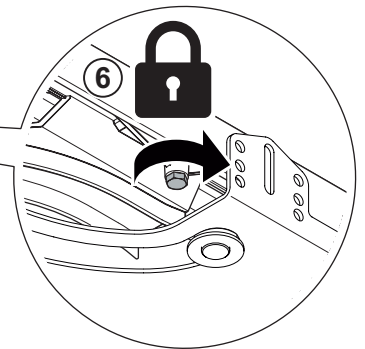
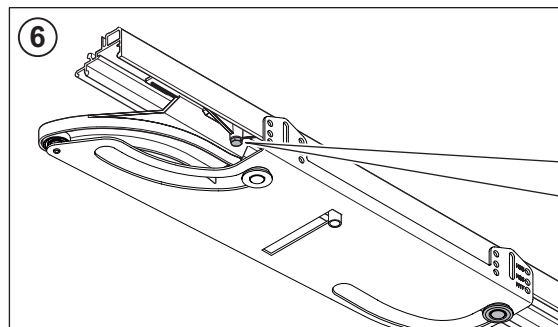
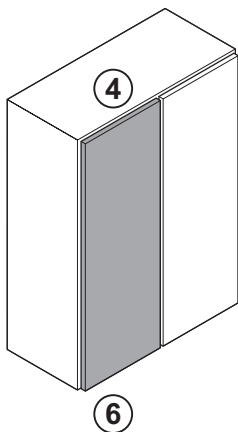
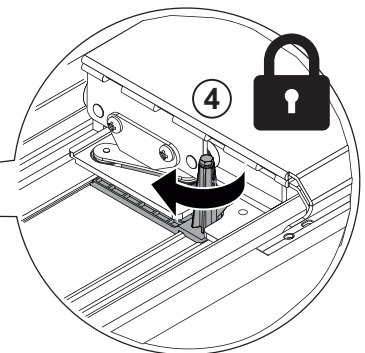
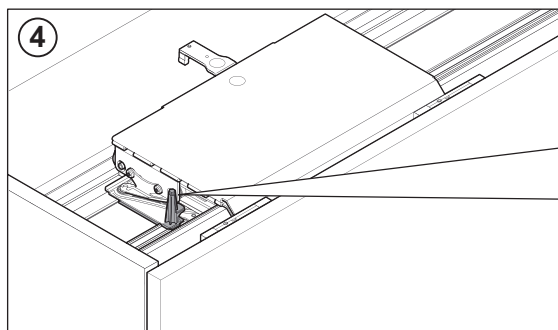
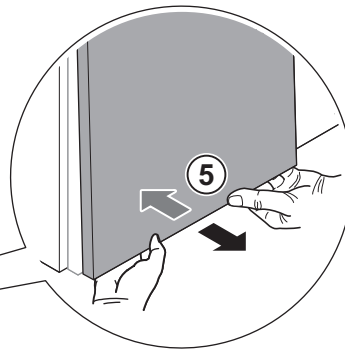
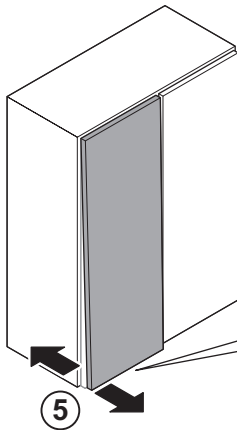
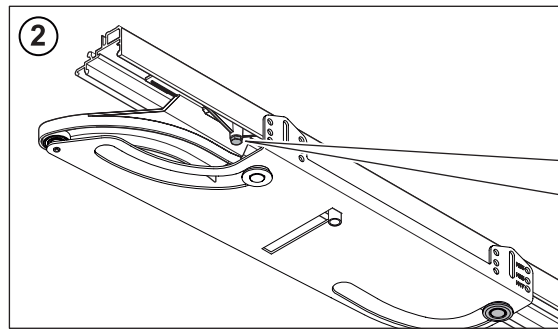
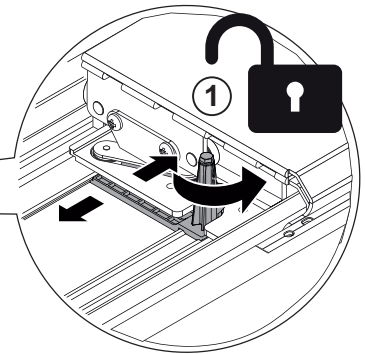
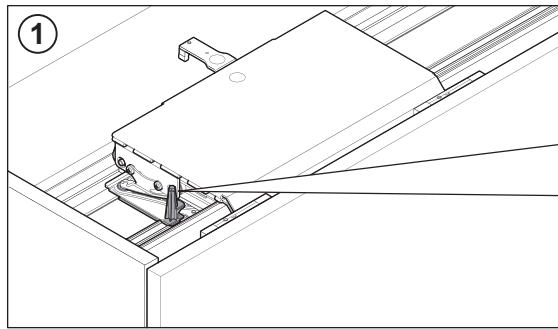
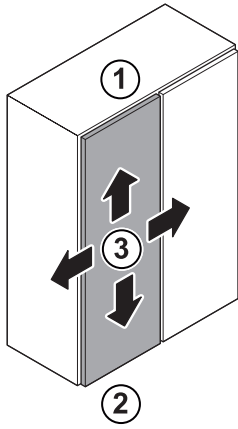


732.24.085

[1641334]

HDE 04.01.2023

i

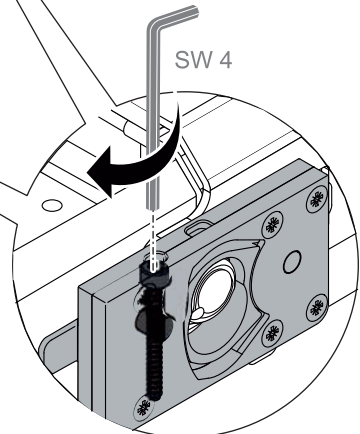
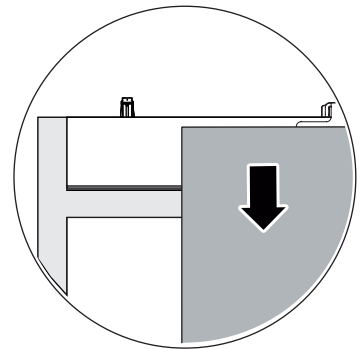
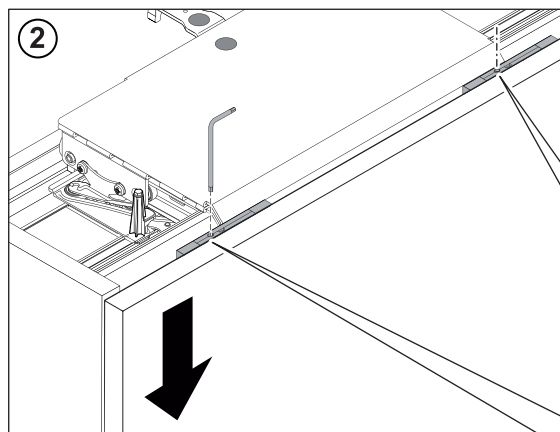
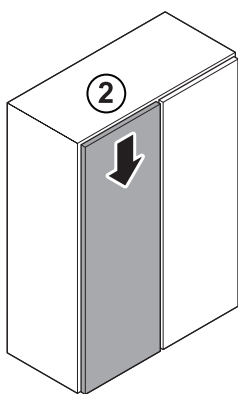
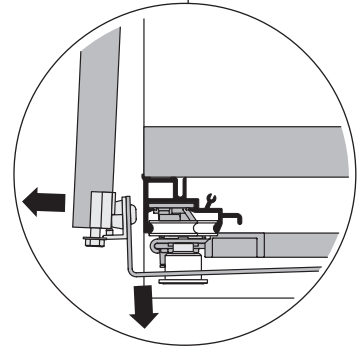
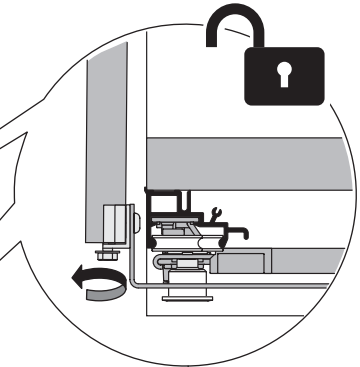
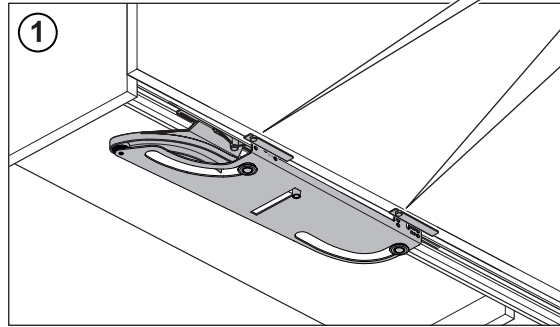
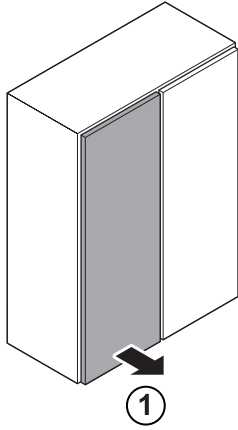


732.24.085

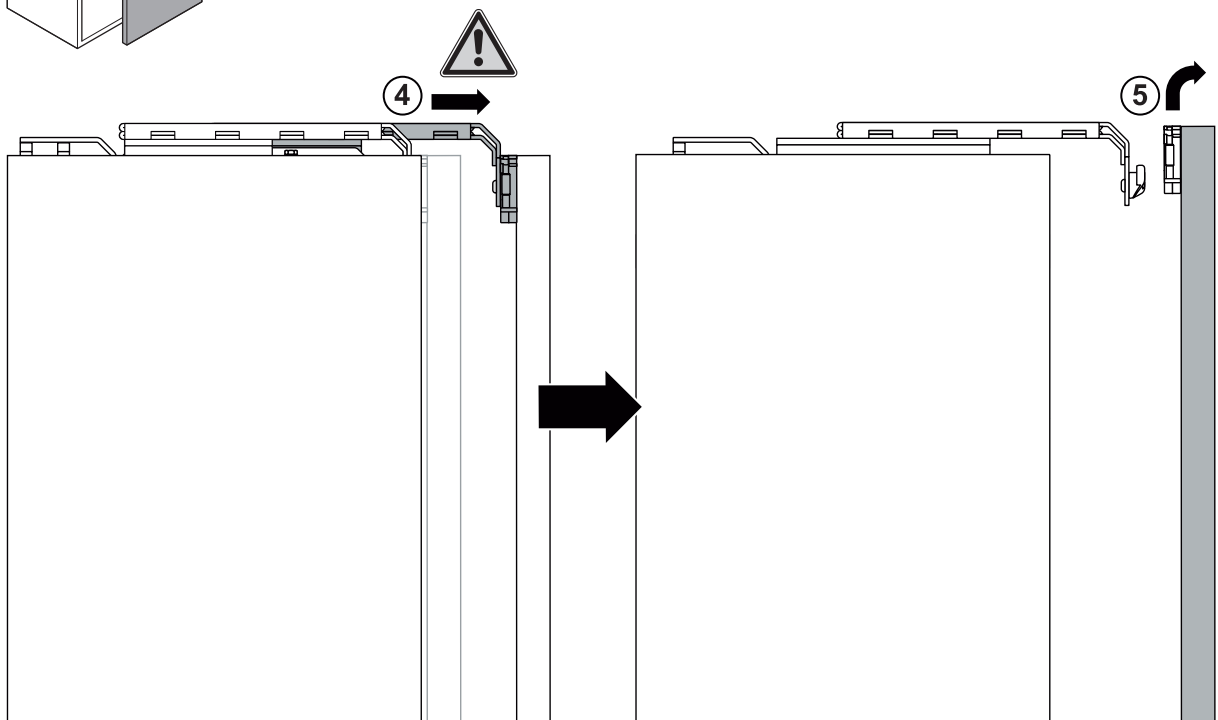
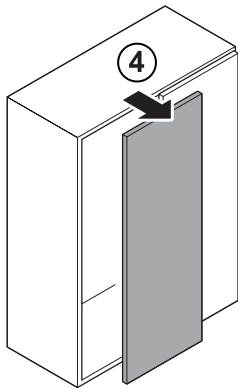
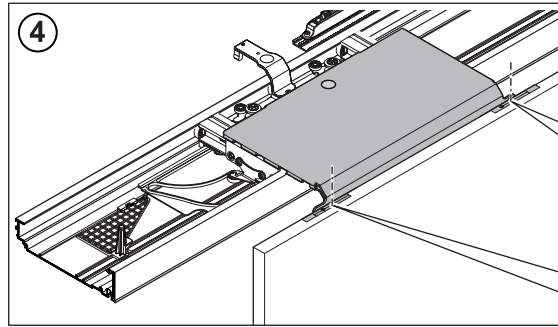
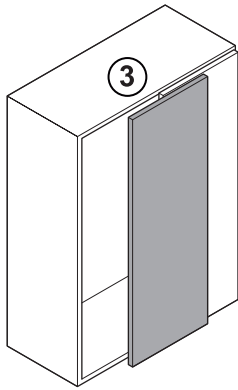
[1641334]

HDE 04.01.2023

i



i



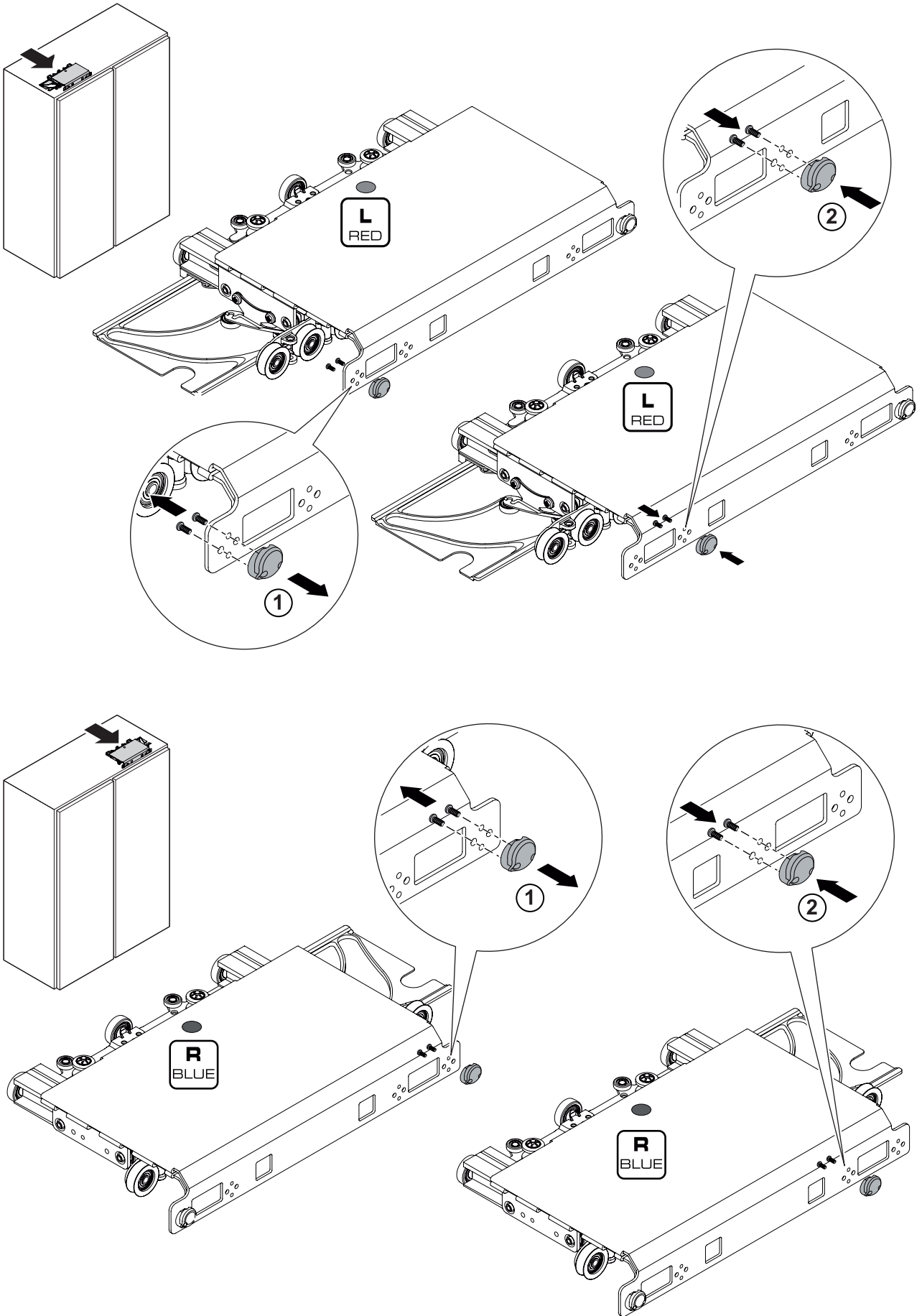
732.24.085

[1641334]

HDE 04.01.2023

i

SW 3



732.24.085

[1641334]

HDE 04.01.2023