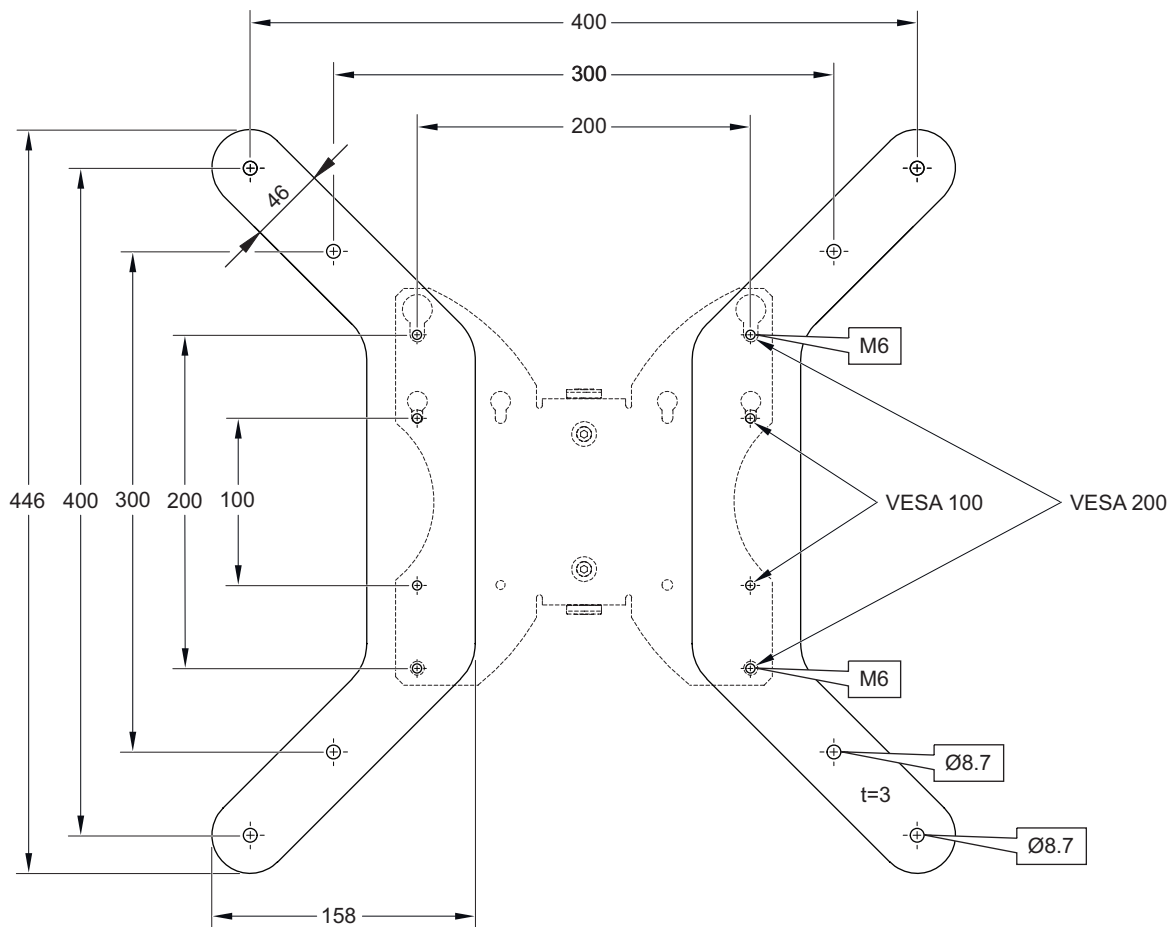
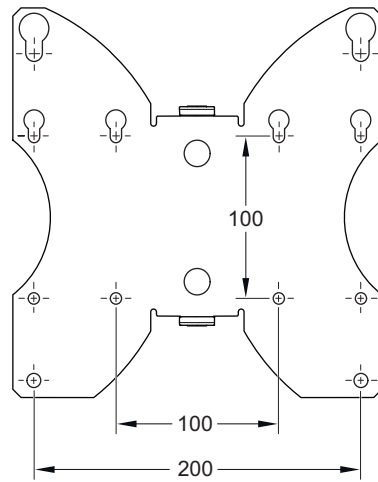


732.28.050

HDE 10.09.2019

i

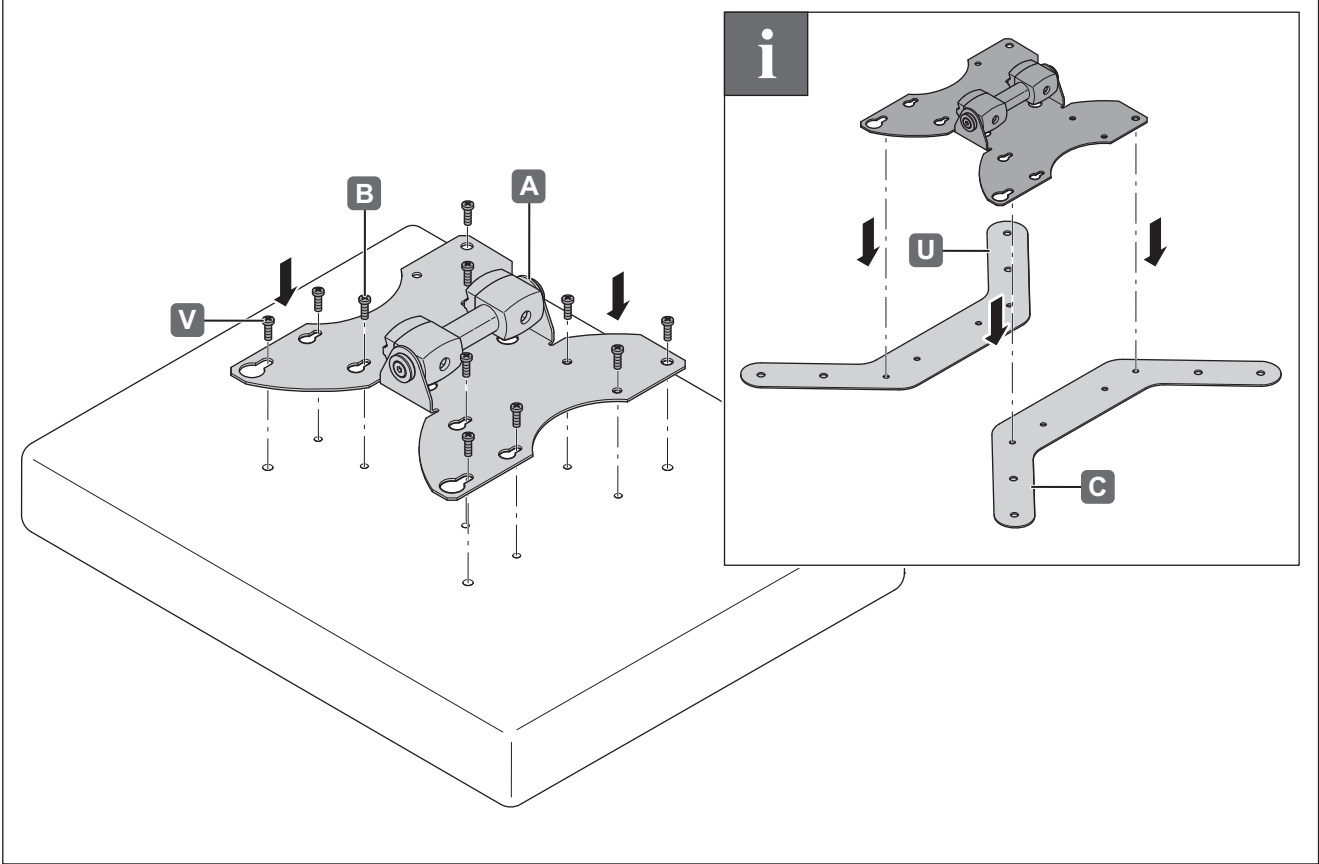
„mm“



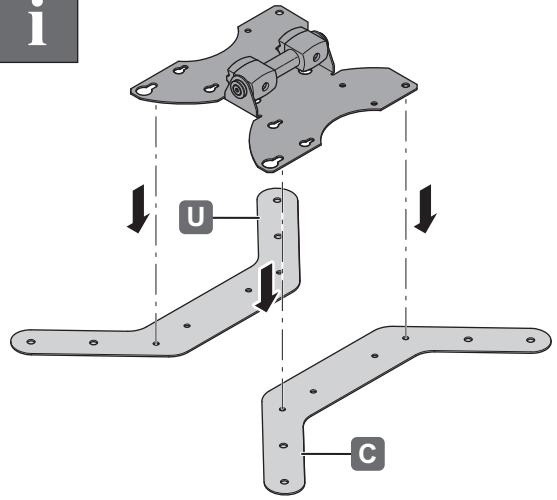
732.28.050

HDE 10.09.2019

1

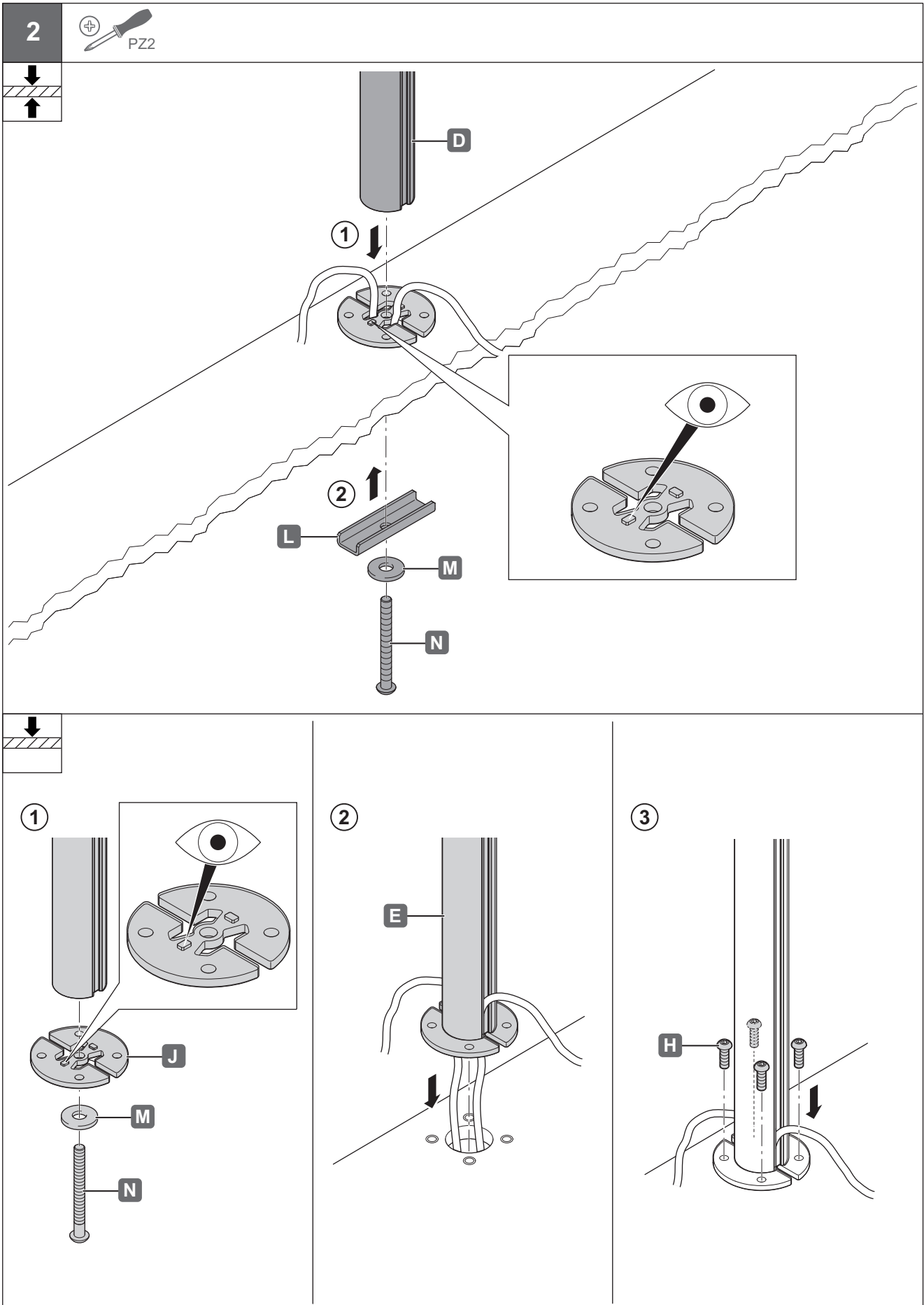


i



732.28.050

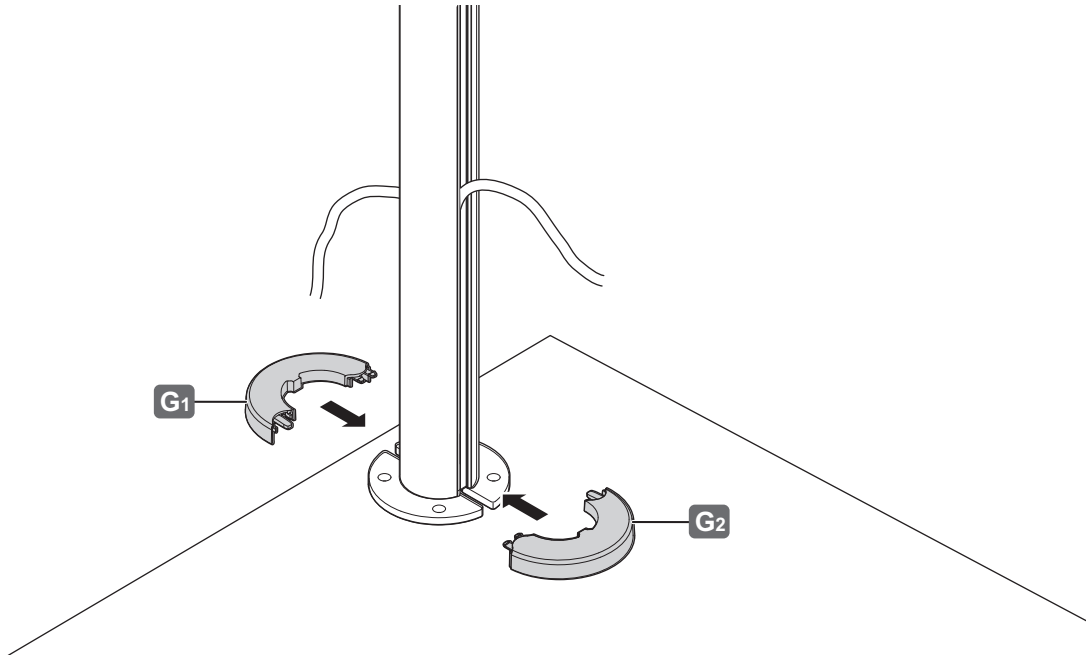
HDE 10.09.2019



732.28.050

HDE 10.09.2019

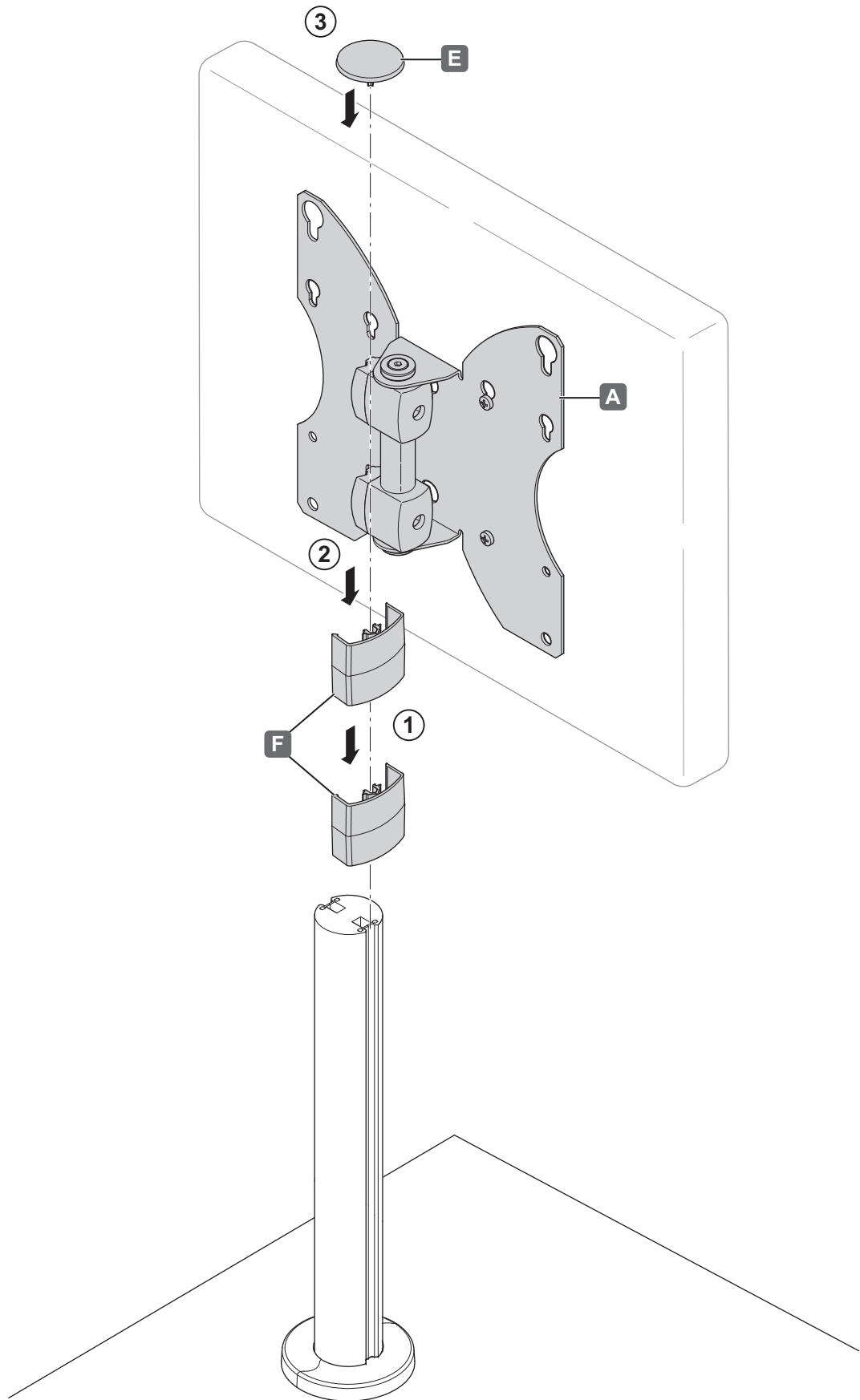
3



732.28.050

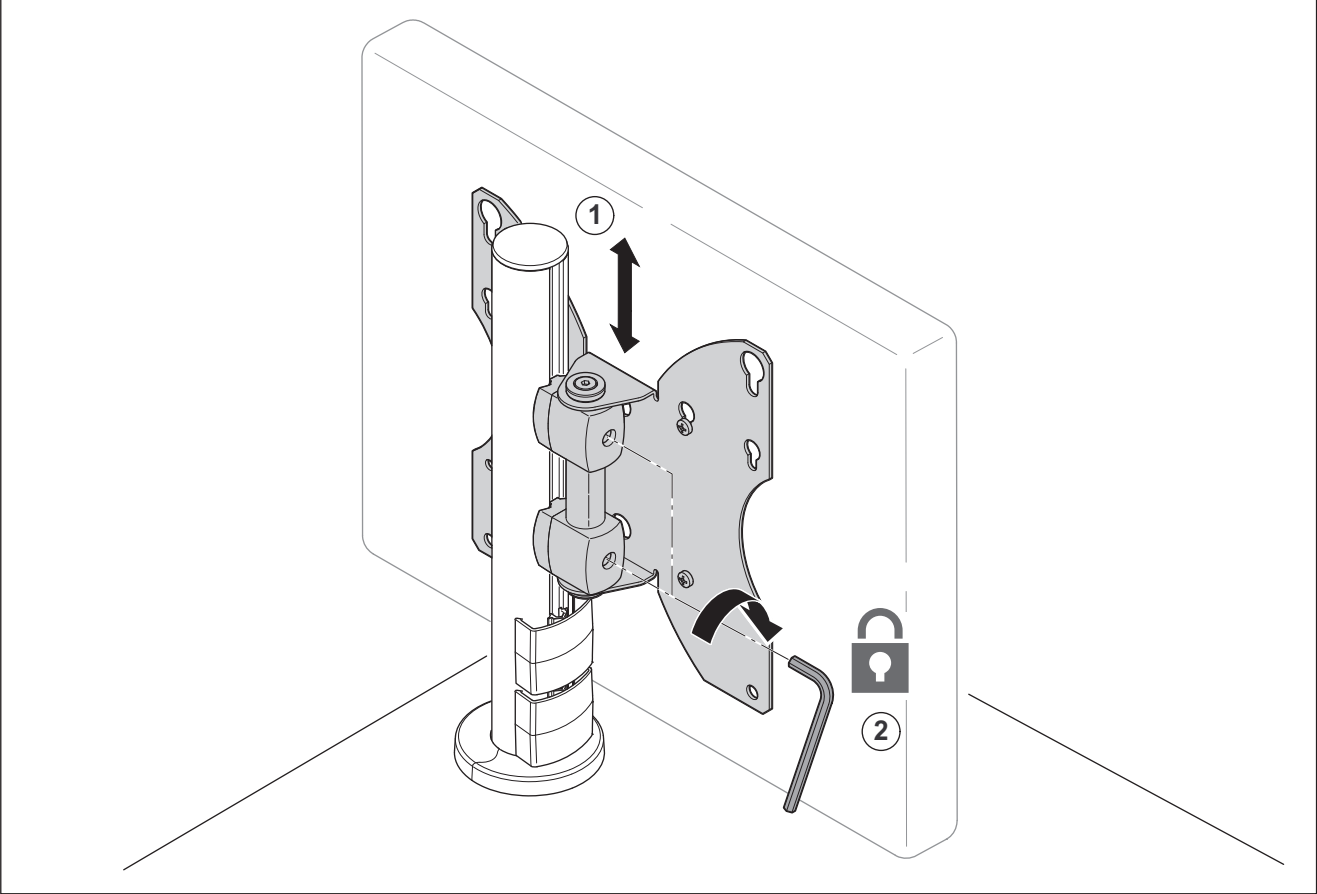
HDE 10.09.2019

4

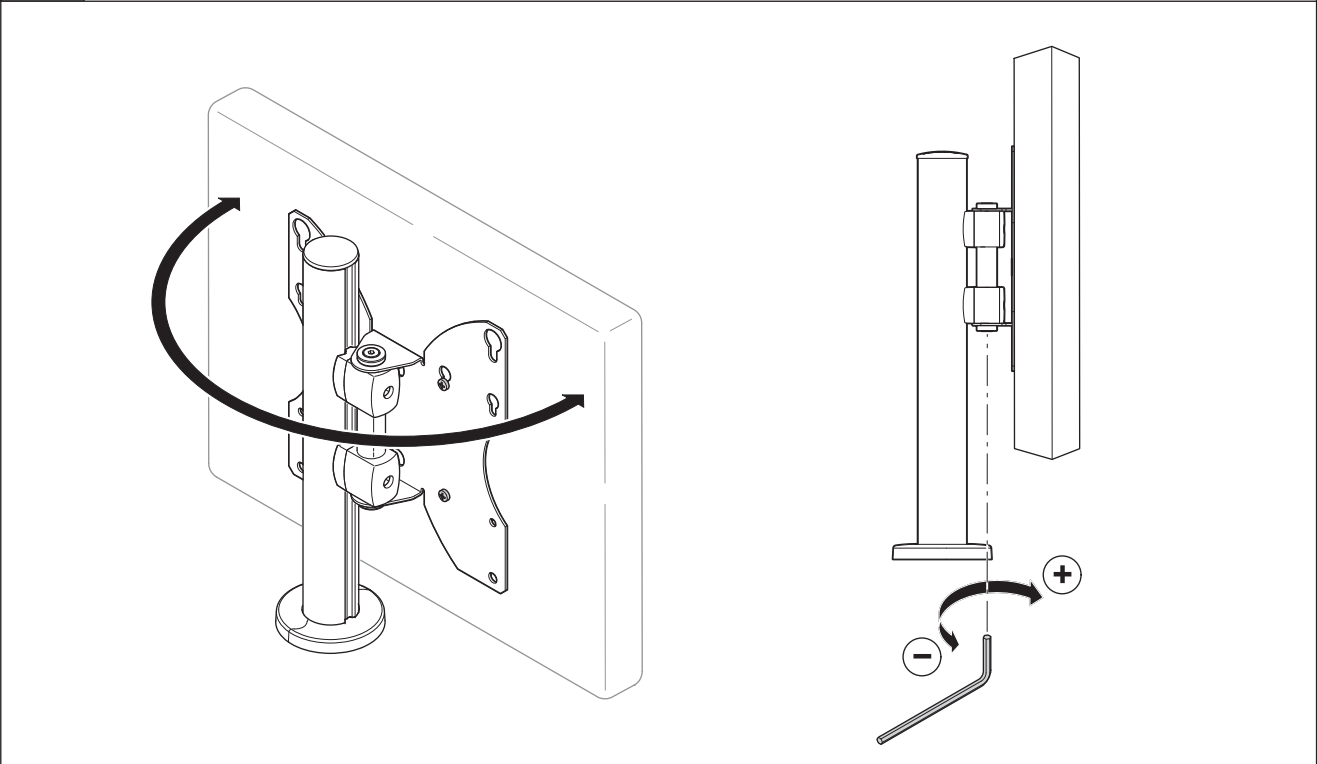


732.28.050

HDE 10.09.2019



732.28.050



HDE 10.09.2019

732.28.050

HDE 10.09.2019